



# Katalog požárně odolných konstrukcí suché výstavby

březen 2023

# OBSAH

<b>ÚVOD</b>		<b>4-5</b>
<b>ZÁKLADNÍ POJMY</b>		<b>6-7</b>
<b>PŘÍČKY, NOSNÉ STĚNY A KOUŘOVÉ ZÁBRANY</b>		
Příčky sádkartonové	EI 30 - EI 180	8-20
Obloukové příčky	EI 30	21
Příčky Rigidur sádrovláknité	EI 30 - EI 90	22-24
Vnitřní nosné stěny RigiStabil na dřevěné konstrukci	REI 15 - REI 60	25
Nosné stěny RigiStabil na dřevěné konstrukci	REI 60 - REI 90; REW 60 - REW 90	26
Zdvojená nosná mezidomovní stěna RigiStabil	REI 30 - REI 90; REW 30 - REW 90	27-28
Vnitřní stěny Rigidur na dřevěné konstrukci	REI 15 - REI 60	29
Obvodová nosná stěna RigiStabil	REI 15 - REI 60; REW 15 - REW 60	30
Obvodová nosná stěna Rigidur na dřevěné konstrukci	REI 15 - REI 60; REW 15 - REW 60	31-32
Kouřová zábrana	D <sub>600</sub> 120	33
Vestavek do hal RigiRaum	EI 30	34
<b>PŘEDSAZENÉ A ŠACHTOVÉ STĚNY RIGIPS</b>		
Předsazené stěny	EI 15 - EI 60	35-36
Stěny šachet	EI 30 - EI 180	38-44
Revizní otvory ve stěně šachty	EI 90	45
<b>OBKLADY KONSTRUKCÍ</b>		
Obklady dřevěných konstrukcí	R 15 - R 120	46-47
Obklady ocelových konstrukcí	R 15 - R 120	48-59
Obklady uhlíkových lamel	R 30 - R 180	60-61

---

## PODHLEDY

---

Podhledy - samostatné požární předěly	EI 15 - EI 120	62-69
Nosné stropy chráněné podhledem	REI 30 - REI 120 a R 30 - R 90	70-84
Samonosné podhledy	EI 15 - EI 60	85-90
Stropy s kazetovým podhledem bez minerální izolace	REI 15 - REI 90	91
Zabudování svítidla do podhledu	EI 15 - EI 90	92
Střechy, stropy z trapézového plechu	REI 15 - REI 120	93

---

## PODKROVÍ, STŘECHY A STROPY

---

Podkroví, střechy a stropy bez záklopu	REI 15 - REI 45	94-96
Podkroví, střechy a stropy se záklopem	REI 30 - REI 90	97-98
Podkroví, střechy a stropy s viditelnými trámy	REI 30	99
Podkroví, střechy a stropy s deskami Rigidur se záklopem	REI 30	100
Aplikace krokrového závěsu v šikmých plochách		101

---

## KONSTRUKČNÍ SYSTÉMY S DESKAMI GLASROC H

---

102

---

## TYPICKÉ DETAILS

---

103-110

---

## MONTÁŽ DESEK GLASROC F RIDURIT

---

111

---

## ZÁSADY PRO MONTÁŽ POŽÁRNĚ ODOLNÝCH KONSTRUKCÍ

---

112

---

## VYBRANÉ KONSTRUKCE PŘÍČEK BEZ POŽÁRNÍ ODOLNOSTI

---

113

# ÚVOD

## Katalog požárně odolných konstrukcí suché výstavby Rigips /dále jen Katalog/

Systémové konstrukce Rigips jsou vhodné k protipožární ochraně staveb.

Při použití materiálů specifikovaných v technické dokumentaci a při zachování konstrukčních zásad daných technologickým předpisem Rigips je možné dosahovat požárních odolností v rozsahu 15 až 180 minut.

### V Katalogu je uveden výběr se základními daty požárně odolných konstrukcí.

Podrobnosti o variantách konstrukcí a jejich dalších vlastnostech jsou uvedeny v Technických listech – viz Velká kniha sádrokartonu.

Montážní pravidla a technologické zásady jsou uvedeny v Montážní příručce sádrokartonáře, v katalogu Dřevostavby – Podklady pro navrhování a provádění nebo v katalogu Akustika a design – montážní návody pro realizaci akustických podhledů a předstěn.

## PODKLADY

Podkladem pro Katalog požárně odolných konstrukcí suché výstavby Rigips jsou výsledky mnoha zkoušek provedených v akreditovaných laboratořích v zahraničí a ve zkušebně PAVÚS, a. s., ve Veselí nad Lužnicí.

### Konstrukce příček včetně příček s dveřmi, šachtových stěn, obkladů ocelových nosníků a sloupů, podhledů – vodorovných ochranných membrán, podhledů ve funkci samostatných požárních předělů, dřevěných stropů a půdních vestaveb jsou ověřeny dle aktuálně platných norem.

Získané podklady byly zhodnoceny v souhrnných expertizách, které vypracoval Technický a zkušební ústav stavební Praha, s.p. (TZUS) – pobočka Požární bezpečnosti staveb, Požární atestační a výzkumný ústav stavební Praha, a.s. (PAVÚS), Expertizní středisko REPO a CSI Praha.

Výslednými dokumenty jsou pak protokoly o rozšířené aplikaci, klasifikační protokoly a certifikáty.

Deklarované parametry v požárním katalogu se vztahují pouze k systému Rigips (zejména sádrokartonové desky označené ČSN EN 520, profily, spárovací tmely a příslušenství výrobce Rigips), případné záměny jednotlivých komponent v systému podléhají písemnému schválení výrobce Rigips.

## MATERIÁLY

• **Sádrokartonové desky a kazety Rigips** jsou vyráběny podle ČSN EN 520 a jsou (za předpokladu použití a montáže v souladu s technologií Rigips) klasifikovány – podle ČSN EN 13501-1 – do třídy reakce na oheň **A2-s1, d0**

– podle ČSN 73 0865 – **nedošlo k odpadávání ani odkapávání** žádných hořících či nehořících hmot  
– podle ČSN 73 0863 – hodnota indexu šíření plamene  **$i_s = 0 \text{ mm.min}^{-1}$**

• **Sádrovláknité desky Rigidur** jsou zařazeny

– podle klasifikace dle ČSN EN 13501-1 – do třídy reakce na oheň **A2-s1, d0** (A1 na vyžádání)  
– podle ČSN 73 0865 – **nedošlo k odpadávání ani odkapávání** žádných hořících či nehořících hmot  
– podle ČSN 73 0863 – hodnota indexu šíření plamene  **$i_s = 0 \text{ mm.min}^{-1}$**

• **Speciální desky Glasroc H, Glasroc F Ridurit a Glasroc F Riflex** jsou zařazeny

– podle klasifikace dle ČSN EN 13501-1 – do třídy reakce na oheň **A1**  
– podle ČSN 73 0865 – **nedošlo k odpadávání ani odkapávání** žádných hořících či nehořících hmot  
– podle ČSN 73 0863 – hodnota indexu šíření plamene  **$i_s = 0 \text{ mm.min}^{-1}$**

Tam, kde je v tomto katalogu uvedeno použití sádrokartonových desek RF (druh DF dle ČSN EN 520), je možné použít i modrých akustických desek MA (druh DF dle ČSN EN 520), vysokopevnostních desek Habito® H (druh DFRIH2 dle ČSN EN 520) nebo impregnovaných desek RFI či MAI (druh DFH2 dle ČSN EN 520) a konstrukčních impregnovaných desek RigiStabil (druh DFRIEH2 dle ČSN EN 520).

Přehled desek viz tabulka 1.

Pro izolační materiály z minerálních vláken používané v protipožárních konstrukcích Rigips je předpokládána reakce na oheň A1, A2 nebo B (klasifikováno dle ČSN EN 13501-1).

V Katalogu uváděné tloušťky a objemové hmotnosti izolačních materiálů jsou hodnoty minimální.

V Katalogu uváděné výšky dutiny nad podhledem jsou hodnoty minimální.

V Katalogu uváděné rozteče prvků a výšky konstrukcí jsou hodnoty maximální.

Tabulka 1

Název desky Rigips	Druh dle normy	Třída reakce na oheň dle ČSN EN 13 501-1 + A1
--------------------	----------------	---

**Sádrokartonové desky Rigips dle ČSN EN 520**

Stavební RB (A)	A	A2-s1, d0
Protipožární RF (DF)	DF	A2-s1, d0
Impregnovaná RBI (H2)	H2	A2-s1, d0
Protipožární impregnovaná RFI (DFH2)	DFH2	A2-s1, d0
Modrá akustická protipožární MA (DF) Activ'Air*	DF	A2-s1, d0
Modrá akustická protipožární impregnovaná MA (DFH2) Activ'Air*	DFH2	A2-s1, d0
Habito® H	DFRIH2	A2-s1, d0
RigiStabil (DFRIEH2)	DFRIEH2	A2-s1, d0

**Sádrovláknité desky Rigips dle ČSN EN 15283-2**

Rigidur	GF-C1-I-W2	A2-s1, d0
---------	------------	-----------

**Sádrové desky Rigips se skelnou výztuží dle ČSN EN 15283-1**

Glasroc H	GM-FH1	A1
Glasroc F Riflex 6	GM-FH1	A1
Glasroc F Riflex 10	GM-F	A1
Glasroc F Ridurit	GM-FH1	A1

## MONTÁŽ

Při montáži protipožárních konstrukcí Rigips je nutno dodržovat montážní pravidla a zásady dané technologickými pravidly a dokumentací Rigips.

**Hodnoty požární odolnosti uvedené v Katalogu platí pouze za předpokladu použití systémových prvků a příslušenství Rigips (zejména desek, profilů, spojovacích prostředků, zavěšovacích a připevňovacích prvků a tmelů). V případě, že tato podmínka není splněna, nemůže společnost Rigips brát záruku za jakékoli technické parametry těchto konstrukcí včetně jejich požárních vlastností.**

**Sádrokartonové konstrukce s protipožární funkcí je oprávněna montovat pouze odborně způsobilá firma, jejíž odborná způsobilost je potvrzena společností Rigips.**

## PROVÁDĚNÍ OPRAV A ÚDRŽBY

- Opravy požárně odolných systémů Rigips je oprávněna provádět pouze odborně způsobilá firma – viz odstavec Montáž.
- Při opravách konstrukcí musí být použity materiály či dílce, jejichž použití nesníží požární odolnost konstrukce.
- Musí být dodržena montážní technologická pravidla Rigips tak, aby nebyla snížena původní hodnota požární odolnosti konstrukce.

## PROVÁDĚNÍ KONTROLY PROVOZUSCHOPNOSTI

Požárně odolné konstrukce Rigips jsou ve smyslu vyhlášky MV č. 246/2001 Sb., o stanovení podmínek požární bezpečnosti a výkonu státního požárního dozoru (dále jen „vyhláška 246“), § 1, odst. d) považovány za požárně bezpečnostní zařízení. V souladu s ustanovením § 7, vyhlášky 246 se provádějí kontroly provozuschopnosti požárně bezpečnostních zařízení nejméně jednou za rok, pokud výrobce, ověřená projektová dokumentace nebo podrobnější projektová dokumentace anebo posouzení požárního nebezpečí nestanoví lhůtu kratší. Společnost Rigips kratší lhůtu nestanovuje. Kontrolu provozuschopnosti, údržbu a opravy požárně bezpečnostního zařízení je oprávněn provádět pouze ten, kdo je „odborně způsobilou osobou nebo technikem požární ochrany“ podle ustanovení § 11 odst. 1. a 2. zákona č. 133/1985 Sb. o požární ochraně, ve znění pozdějších předpisů.

**Vzhledem k neustálému vývoji a zavádění nových systémů je Katalog průběžně doplňován a periodicky obnovován. V mezidobí jsou novinky uváděny na internetových stránkách [www.rigips.cz](http://www.rigips.cz).**

**Vydáním nového Katalogu tiskem nebo elektronicky končí platnost všech předchozích vydání.**



# ZÁKLADNÍ POJMY

## 1. ÚVODNÍ INFORMACE

Úvodní informace týkající se požárně dělicích konstrukcí mají poskytnout přehled požadavků stanovených platnými předpisy a objasnit běžně používané symboly. Pro projektování a provádění staveb platí v současné době mj. tyto právní předpisy a zákony:

- zákon č. 183/2006 Sb., o územním plánování a stavebním řádu, „stavební zákon“;
- zákon č. 22/1997 Sb., o technických požadavcích na výrobky a o změně a doplnění některých zákonů;
- zákon č. 90/2016 Sb. o posuzování shody stanovených výrobků při jejich dodávání na trh;
- nařízení vlády č. 163/2002 Sb. ve znění nařízení vlády č. 312/2005 Sb.;
- vyhláška MV č. 246/2001 Sb. o stanovení podmínek požární bezpečnosti a výkonu státního požárního dozoru (vyhláška o požární prevenci);
- vyhláška MV č. 23/2008 Sb. o technických podmínkách požární ochrany staveb;
- vyhláška MV č. 268/2011 Sb., kterou se mění vyhláška č. 23/2008 Sb., o technických podmínkách požární ochrany staveb
- novelizovaný zákon č. 133/1985 Sb.;
- vyhláška MMR 499/2006 sb. o dokumentaci staveb;
- vyhláška MMR č. 268/2009 Sb. o technických požadavcích na stavby, v aktuálním znění
- české technické normy.

Požadavky na stavby a výrobky v nich zabudované týkající se požární bezpečnosti jsou stanoveny kodexem požárních norem (normy řady ČSN 73 08.. a ČSN EN).

Tyto normy se dělí na pět skupin:

- **normy projektové** – stanovují požadavky na řešení staveb (tj. především požární odolnost konstrukcí, reakce na oheň stavebních hmot a jiné požární technické vlastnosti);
- **normy zkušební** – stanovují metodiku zkoušek a způsob hodnocení požadovaných vlastností;
- **normy klasifikační** – stanovují podmínky pro zařazení stavebních výrobků a konstrukcí do příslušných tříd;
- **normy hodnotové** – uvádějí hodnoty požárně-technických vlastností stavebních konstrukcí, které jsou obecně platné a není třeba je prokazovat jiným způsobem;
- **normy předmětové** – stanovují technické podmínky požární bezpečnostních zařízení.

Požárně dělicí konstrukce firmy Rigips uvedené ve schválených katalogových listech byly zkoušeny a hodnoceny dle těchto norem a pokynů:

- ČSN EN 1363-1 Základní požadavky;
- ČSN EN 1363-2 Alternativní a doplňkové postupy;
- ČSN EN 1364-1 Nenosné prvky: Stěny;
- ČSN EN 1364-2 Nenosné prvky: Podhledy;
- ČSN EN 1365-1 Nosné prvky: Stěny;
- ČSN EN 1365-2 Nosné prvky: Stropy a střechy;
- ČSN EN 1634-1 Požární dveře a uzávěry otvorů;
- ČSN 73 0821 ed. 2 Požární bezpečnost staveb - Požární odolnost stavebních konstrukcí;
- ČSN EN 13501-1+A1 Požární klasifikace stavebních výrobků a konstrukcí staveb – Část 1: Klasifikace podle výsledků zkoušek reakce na oheň;

- ČSN EN 13501-2 Požární klasifikace stavebních výrobků a konstrukcí staveb – Část 2: Klasifikace podle výsledků zkoušek požární odolnosti kromě vzduchotechnických zařízení;
- Zkušební předpis ČSN EN 13381-1: Zkušební metody pro stanovení příspěvku k požární odolnosti konstrukčních prvků - Část 1: Vodorovné ochranné membrány;
- ČSN EN 13381-4: Zkušební metody pro stanovení příspěvku k požární odolnosti konstrukčních prvků - Část 4: Pasivní ochrana aplikovaná na ocelové prvky.
- Metodický pokyn č. 02/2017/KKP k stanovování požární odolnosti nenosných dělicích stěn z deskových materiálů, vyšších než 4 m.

## 2. ZNAČENÍ HODNOT POŽÁRNÍ ODOLNOSTI

Značení je v souladu s ČSN EN 13501-2 a ČSN 73 0810.

Symbol	Kritérium hodnocení požární odolnosti
<b>R</b>	Únosnost a stabilita
<b>E</b>	Celistvost
<b>I</b>	Tepelně izolační schopnost – mezní teploty na neohřívaném povrchu
<b>W</b>	Tepelně izolační schopnost – mezní hustota tepelného toku na neohřívaném povrchu
<b>S</b>	Odolnost proti průniku kouře
<b>M</b>	Odolnost proti mechanickému namáhání
<b>C</b>	Konstrukce uzávěru opatřená samozavíračem

Příklady značení jednotlivých typů stavebních konstrukcí Rigips:

1. Požární odolnost nosných tyčových konstrukcí (průvlaky, nosníky, sloupy) – **R**
2. Požární odolnost nosných požárně dělicích stěn a stropů (event. střech) – **REI**
3. Požární odolnost nenosných požárně dělicích stěn (příček) – **EI**
4. Požární odolnost podhledů ve funkci samostatných požárních předělů – **EI**

## 3. REAKCE NA OHEŇ

Od 1. 1. 2008 již neplatí zkušební norma ČSN 73 0862 – Stanovení stupně hořlavosti stavebních hmot a na ni navazující třídění podle stupně hořlavosti.

Materiálové charakteristiky jsou klasifikovány v souladu s ČSN EN 13501-1 Požární klasifikace stavebních výrobků a konstrukcí staveb – Část 1: Klasifikace podle výsledků zkoušek reakce na oheň.

Pro zkoušení reakce na oheň jsou používány normy soustavy EN:

- **ČSN EN ISO 1182**  
Zkouška nehořlavosti;
  - **ČSN EN ISO 9239-1**  
Zkoušení reakce podlahových krytin na oheň – Část 1: Stanovení chování při hoření užitím zdroje sálavého tepla;
  - **ČSN EN ISO 11925-2**  
Zápalnost stavebních výrobků vystavených přímému působení plamene – Část 2: Zkouška malým zdrojem plamene;
  - **ČSN EN 13823**  
Stavební výrobky kromě podlahových krytin vystavené tepelnému účinku jednotlivého hořícího předmětu (SBI).
- V ČSN 73 0810 Požární bezpečnost staveb – Společná ustanovení je uveden převodník pro nahrazení stupňů hořlavosti (požadovaných dosud některými českými normami) třídami reakce na oheň.

Stupeň hořlavosti dle ČSN 73 0862	Třída reakce na oheň dle ČSN EN 13501-1
A	A1
	A2
B	B
C1	C
C2	D
C3	E
	F

#### 4. TŘÍDĚNÍ KONSTRUKČNÍCH ČÁSTÍ NA DRUHY (DP1-DP3) DLE ČSN 73 0810

- 1) Konstrukční části druhu **DP1** - nezvyšují v požadované době požární odolnosti (minimálně však po dobu 15 minut) intenzitu požáru, tj. není dosažena teplota vzplanutí u žádného z použitých stavebních materiálů, a podstatné složky konstrukcí sestávají:
- pouze z výrobků třídy reakce na oheň A1 nebo A2; nebo
  - z výrobků třídy reakce na oheň B až F umístěných uvnitř konstrukční části mezi výrobky podle bodu a) (např. tepelné a zvukové izolace), a to tak, že v požadované době požární odolnosti nedojde k dosažení teploty vzplanutí na povrchu uvedených hmot obsažených ve výrobcích; na těchto výrobcích není závislá stabilita a únosnost konstrukční části, nebo
  - podle skladeb stanovených v ČSN 73 0810 v článcích 3.2.3.1 (obvodové stěny), 3.2.3.2 (střešní pláště), 5.3.6 (zasklené konstrukce s požární odolností) apod.
- 2) Konstrukční části druhu **DP2** nezvyšují v požadované době požární odolnosti (minimálně však po dobu 15 minut) intenzitu požáru, tj. není dosažena teplota vzplanutí u žádného z použitých stavebních materiálů, (viz poznámka 2 článku 3.2.3 normy ČSN 73 0810) a podstatné složky konstrukcí sestávají:
- Z výrobků třídy reakce na oheň A1 nebo A2, tvořících povrchové vrstvy konstrukčních částí, u nichž se po dobu požadované požární odolnosti nenaruší jejich celistvost (tak, aby nedošlo vlivem konstrukce ke zvýšení intenzity požáru).
  - Z výrobků třídy reakce na oheň B až D umístěných uvnitř konstrukční části mezi výrobky podle bodu a); na těchto výrobcích je závislá stabilita konstrukční části (např. dřevěné sloupky, dřevěné nosníky; nevylučují se části těchto konstrukcí z výrobků třídy reakce na oheň A1 nebo A2).
  - Případně také z výrobků třídy reakce na oheň B až F umístěných uvnitř konstrukční části, aniž by na těchto výrobcích byla závislá stabilita konstrukční části (např. tepelné nebo zvukové izolace mezi dřevěnými sloupky, opláštěné podle bodu a)).
- 3) Konstrukční části druhu **DP3** zvyšují v požadované době požární odolnosti intenzitu požáru; zahrnují podstatné složky konstrukcí, které nesplňují požadavky na konstrukce druhu DP1 a DP2.

Podrobnosti v normě ČSN 73 0810.

**Není-li v tomto katalogu uvedeno jinak, jedná se o konstrukce druhu DP1.**

#### 5. VÝŠKY SVISLÝCH NENOSNÝCH KONSTRUKCÍ

Pro stanovení maximálních výšek svislých nenosných požárně odolných konstrukcí je nutné zohlednit tyto hlediska

##### 1) Stanovení maximálních výšek podle ČSN EN 1991-1-1 („studená statika“ - platí pro konstrukce požární i nepožární).

Stanovení maximálních výšek svislých nenosných konstrukcí je nutné prokazovat ve vztahu k **ČSN EN 1991-1-1**. Toto je požadavek Technických návodů, vydaných TZÚS (pro posuzování shody dle nařízení vlády č. 163/2002 Sb. – konkrétně TN 09.07 a, b, c, d, e – základní požadavek 4 : ČSN EN 1990 - Odolnost proti vodorovnému zatížení).

Výška konstrukce musí vyhovovat dané oblasti zatížení – dle 1991-1-1 oblast A, B, C1 až C4 nebo D. Viz užitné kategorie ploch odstavce 5a. (Oblast zatížení C5 není formou suché výstavby řešitelná běžným způsobem). Tento postup platí pro každou svislou nenosnou konstrukci, ať už je požární, či nepožární.

##### 2) Stanovení maximální výšky požárních konstrukcí je nutno zohlednit bod 1 a zároveň doložit:

- klasifikaci autorizované osoby podle pravidel přímé aplikace výsledků zkoušek  
nebo
- klasifikaci autorizované osoby podle pravidel rozšířené aplikace dle nové klasifikační normy ČSN EN 15254-3.

**Na základě ujednání autorizované osoby PAVÚS a TZÚS přestávají původní klasifikace vypracované na základě výpočtů dle evropské směrnice EOTA TR 35 platit dne 30. 4. 2022. Tato skutečnost platí jednotně pro všechny výrobce na českém trhu. Při návrhu a realizaci svislých nenosných požárních konstrukcí je nutné vždy zohlednit zároveň obě výše uvedená kritéria. Tak je postupováno při stanovení maximálních dovolených výšek i v tomto katalogu požárně odolných konstrukcí Rigips.**

#### 5A. UŽITNÉ KATEGORIE PLOCH DLE ČSN EN 1991-1-1

- A – Obytné plochy a plochy pro domácí činnost. Místnosti obytných budov a domů, lůžkové pokoje a čekárny v nemocnicích, ložnice hotelů a ubytoven, kuchyně, toalety.
- B – Kancelářské plochy.
- C1 – Plochy, kde může docházet ke shromažďování lidí – plochy se stoly atd.; např. plochy ve školách, kavárnách, restauracích, jídelnách, čítárnách, recepcích.
- C2 – Plochy, kde může docházet ke shromažďování lidí – plochy se zabudovanými sedadly; např. plochy v kostelech, divadlech nebo kinech, konferenčních sálech, přednáškových nebo zasedacích místnostech, nádražních a jiných čekárnách.
- C3 – Plochy, kde může docházet ke shromažďování lidí – plochy bez překážek pro pohyb osob; např. plochy v muzeích, výstavních síních a přístupové plochy ve veřejných a administrativních budovách, hotelích, nemocnicích, železničních nádražních halách.
- C4 – Plochy, kde může docházet ke shromažďování lidí – plochy určené k pohybovým aktivitám; např. taneční sály, tělocvičny, jeviště atd.
- D – Obchodní plochy – plochy v malých obchodech, plochy v obchodních domech.
- Přípustné výšky konstrukcí příček pro kategorii „E“ na vyžádání v Centru technické a obchodní podpory.

# PŘÍČKY SÁDROKARTONOVÉ

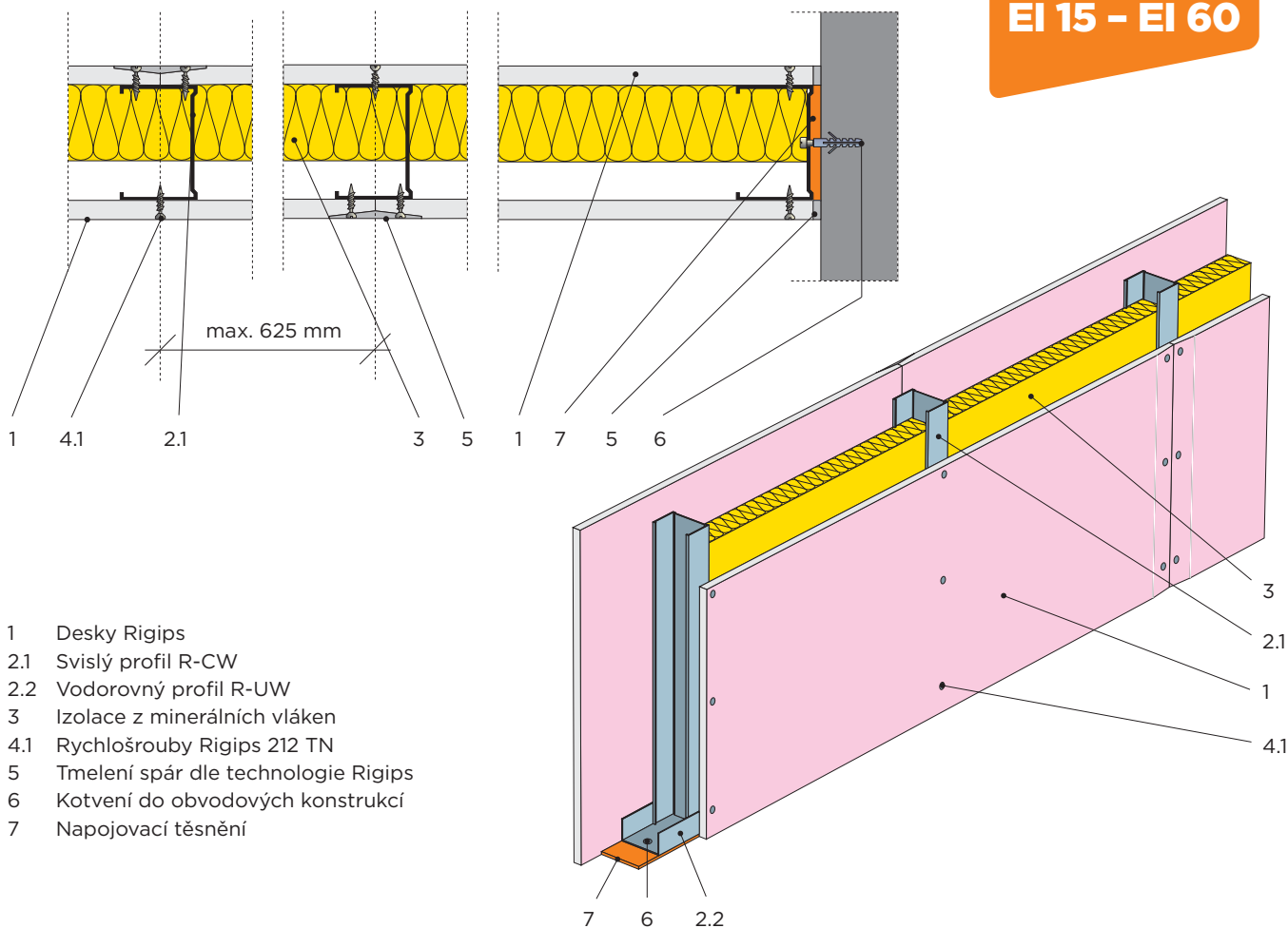
Příčky jednoduše opláštěné

Kovová podkonstrukce

Desky  
RF (DF), RFI (DFH2)  
MA (DF), MAI (DFH2)  
RigiStabil, Habito<sup>®</sup> H,  
X-Ray Protection

Požární  
odolnost

EI 15 - EI 60



## Použití stavebních desek pro požární konstrukce s omezenou výškou stěny

POŽÁRNÍ ODOLNOST	Opláštění z každé strany	Tloušťka příčky (mm)	Konstrukce	Rozteč podkon- strukce (mm)	Maximální výška stěny (mm) <sup>*)</sup>		Minerální izolace		Konstrukce	
					A	B, C1-C4, D	Minimální tloušťka (mm)	Minimální objemová hmotnost (kg/m <sup>3</sup> )	Kód	Číslo
EI 15	1x RB (A) 12,5	100	R-CW 75	625	4700	3700	přípustná bez požadavku		SK 12	3.40.02
	1x RB (A) 12,5	125	R-CW 100	625	5000	4500	přípustná bez požadavku		SK 12	3.40.03
	1x RB (A) 12,5	175	R-CW 150	625	5000	5000	přípustná bez požadavku		SK 12	3.49.52
EI 30	1x RB (A) 12,5	75	R-CW 50	625	3500	2000	přípustná bez požadavku		SK 12	3.40.01 (3.40.01a)
	1x RB (A) 12,5	100	R-CW 75	625	4000	3700	přípustná bez požadavku		SK 12	3.40.02
	1x RB (A) 12,5	125	R-CW 100	625	4000	4000	přípustná bez požadavku		SK 12	3.40.03



# PŘÍČKY SÁDROKARTONOVÉ

POŽÁRNÍ ODOLNOST	Opláštění z každé strany	Tloušťka příčky (mm)	Konstrukce	Rozteč podkonstrukce (mm)	Maximální výška stěny (mm) <sup>*)</sup>		Minerální izolace		Konstrukce	
					A	B, C1-C4, D	Minimální tloušťka (mm)	Minimální objemová hmotnost (kg/m <sup>3</sup> )	Kód	Číslo
EI 30	1x RF (DF) 12,5	75	R-CW 50	625	3500	2000	přípustná bez požadavku		SK 12	3.40.01
	1x RF (DF) 12,5	75		417	3800	3400	přípustná bez požadavku		SK 12	3.40.01
	1x RF (DF) 12,5	75		313	4000	3850	přípustná bez požadavku		SK 12	3.40.01
EI 45	1x Habito H 12,5 ***)	75		625	3000	3000	přípustná bez požadavku		SK 12	3.40.01 HB
	1x RF (DF) 15	80		625	3500	2000	50	40 <sup>2)</sup>	SK 12	3.40.01
EI 60	1x RF (DF) 15	80		625	3000	2000	50	40 <sup>2)</sup>	SK 12	3.40.01
EI 60	1x RF (DF) 20	90	R-CW 50	1000**	2800	-	50	15 <sup>1)</sup>	SK 12	3.60.20
EI 30	1x RF (DF) 12,5	100	R-CW 75	625	4700	3700	přípustná bez požadavku		SK 12	3.40.02
	1x RF (DF) 12,5	100		417	5000	4700	přípustná bez požadavku		SK 12	3.40.02
	1x RF (DF) 12,5	100		313	5500	5400	přípustná bez požadavku		SK 12	3.40.02
EI 45	1x RF (DF) 12,5	100		417	3000	3000	přípustná bez požadavku		SK 12	3.40.02
	1x Habito H 12,5 ***)	100		625	3000	3000	přípustná bez požadavku		SK 12	3.40.02 HB
EI 60	1x RF (DF) 15	105		625	4000	3700	50	40 <sup>2)</sup>	SK 12	3.40.02
	1x RF (DF) 15	105	625	3000	3000	50	40 <sup>2)</sup>	SK 12	3.40.02	
EI 60	1x RF (DF) 20	115	R-CW 75	1000**	3000	3000	50	15 <sup>1)</sup>	SK 12	3.60.20
EI 30	1x RF (DF) 12,5	125	R-CW 100	625	5000	4500	přípustná bez požadavku		SK 12	3.40.03
	1x RF (DF) 12,5	125		417	5000	5000	přípustná bez požadavku		SK 12	3.40.03
	1x RF (DF) 12,5	125		313	5000	5000	přípustná bez požadavku		SK 12	3.40.03
EI 45	1x RF (DF) 12,5	125		625	4000	3000	50	40 <sup>2)</sup>	SK 12	3.40.03
	1x RF (DF) 15	130		625	3000	3000	50	40 <sup>2)</sup>	SK 12	3.40.03
EI 60	1x RF (DF) 20	140		R-CW 100	1000**	3000	3000	50	15 <sup>1)</sup>	SK 12
EI 30	1x RF (DF) 12,5	175	R-CW 150	625	5000	5000	přípustná bez požadavku		SK 12	3.49.52
	1x RF (DF) 12,5	175		417	5000	5000	přípustná bez požadavku		SK 12	3.49.52
	1x RF (DF) 12,5	175		313	5000	5000	přípustná bez požadavku		SK 12	3.49.52
EI 45	1x RF (DF) 12,5	175		625	4000	4000	50	40 <sup>2)</sup>	SK 12	3.49.52
	1x RF (DF) 15	180		625	3000	3000	50	40 <sup>2)</sup>	SK 12	3.49.52
EI 60	1x RF (DF) 20	190		R-CW 150	1000**	3000	3000	50	15 <sup>1)</sup>	SK 12
EI 30	1x X-Ray Protection 12,5	100	R-CW 75	625	4000	3700	přípustná bez požadavku		SK 12	3.40.02 XR
	1x X-Ray Protection 12,5	125	R-CW 100	625	4000	4000	přípustná bez požadavku		SK 12	3.40.03 XR

**Výšky konstrukcí příček jsou deklarované dle konkrétních zkoušek, pravidel přímé aplikace a pravidel rozšířené aplikace dle nové klasifikační normy ČSN EN 15254-3.**

<sup>1)</sup> Např. Isover PIANO, URSA-TWF1, URSA-TWP1, Rotaflex sup.-PD/PDL.

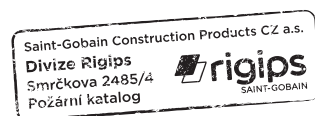
<sup>2)</sup> Např. Isover AKU.

<sup>\*)</sup> Užitné kategorie ploch dle ČSN EN 1991-1-1. Zohledněna statika za studena a za požáru - viz str. 7, odstavec 5.

<sup>\*\*)</sup> Montáž desek naležato.

<sup>\*\*\*)</sup> bez možnosti záměny desek

Pozn.: Namísto protipožárních desek RF (DF) lze do konstrukcí s požární odolností použít tyto protipožární desky nebo jejich impregnované varianty: RFI (DFH2), MA (DF), MAI (DFH2), RigiStabil (DFRIEH2), Habito<sup>®</sup> H.



# PŘÍČKY SÁDROKARTONOVÉ

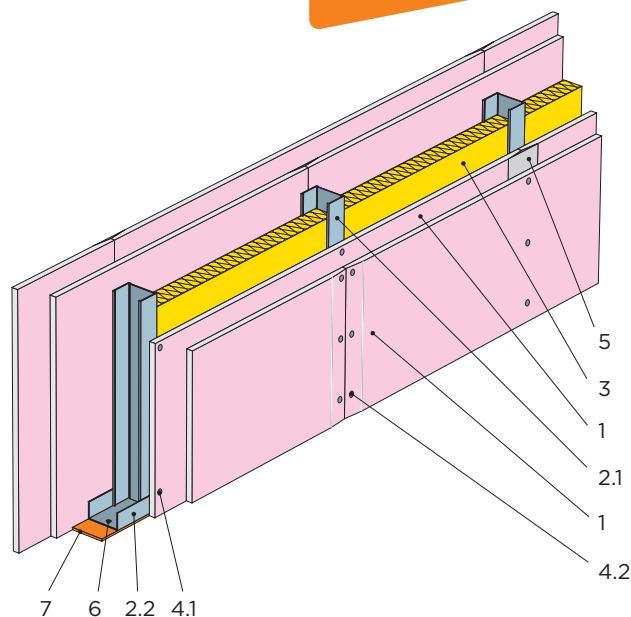
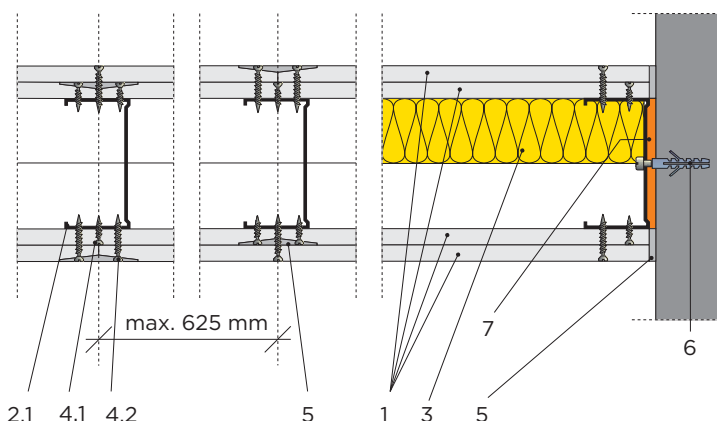
**Příčky dvojité  
oplaštěné**

**Kovová  
podkonstrukce**

**Desky  
RF (DF), RFI (DFH2)  
MA (DF), MAI (DFH2)  
RigiStabil, Habito<sup>®</sup> H,  
X-Ray Protection**

**Požární  
odolnost**

**EI 30 - EI 120**



- 1 Desky Rigips
- 2.1 Svislý profil R-CW
- 2.2 Vodorovný profil R-UW
- 3 Izolace z minerálních vláken
- 4.1 Rychlošrouby Rigips 212/25 TN
- 4.2 Rychlošrouby Rigips 212/35 TN
- 5 Tmelení spár dle technologie Rigips
- 6 Kotvení do obvodových konstrukcí
- 7 Napojovací těsnění

## Použití stavebních desek pro požární konstrukce s omezenou výškou stěny

POŽÁRNÍ ODOLNOST	Opláštění z každé strany	Tloušťka příčky (mm)	Konstrukce	Rozeč podkon- strukce (mm)	Maximální výška stěny (mm) <sup>1)</sup>		Minerální izolace		Konstrukce	
					A	B, C1-C4, D	Minimální tloušťka (mm)	Minimální objemová hmotnost (kg/m <sup>3</sup> )	Kód	Číslo
<b>EI 45</b>	2x RB (A) 12,5	100	R-CW 50	625	4500	3600	přípustná bez požadavku		SK 14	3.40.04
	2x RB (A) 12,5	125	R-CW 75	625	5000	5000	přípustná bez požadavku		SK 14	3.40.05
	2x RB (A) 12,5	150	R-CW 100	625	5000	5000	přípustná bez požadavku		SK 14	3.40.06
<b>EI 60</b>	2x RB (A) 12,5	100	R-CW 50	625	4000	3600	přípustná bez požadavku		SK 14	3.40.04
	2x RB (A) 12,5	125	R-CW 75	625	4000	4000	přípustná bez požadavku		SK 14	3.40.05
	2x RB (A) 12,5	150	R-CW 100	625	4000	4000	přípustná bez požadavku		SK 14	3.40.06
<b>EI 60</b>	RB (A) 12,5 + Habito <sup>®</sup> H 12,5	100	R-CW 50	625	4000	3600	přípustná bez požadavku		SK 14	3.40.04 HB/RB
	RB (A) 12,5 + Habito <sup>®</sup> H 12,5	125	R-CW 75	625	4000	4000	přípustná bez požadavku		SK 14	3.40.05 HB/RB
	RB (A) 12,5 + Habito <sup>®</sup> H 12,5	150	R-CW 100	625	4000	4000	přípustná bez požadavku		SK 14	3.40.06 HB/RB
<b>EI 60</b>	RB (A) 12,5 + Habito <sup>®</sup> H 12,5	150	R-CW 100	313	9000	9000	100	15 <sup>1)</sup>	SK 14	3.40.06 HB/RB
<b>EI 60</b>	Habito <sup>®</sup> H 12,5 + RB (A) 12,5	100	R-CW 50	625	4000	3600	přípustná bez požadavku		SK 14	3.40.04 RB/HB
	Habito <sup>®</sup> H 12,5 + RB (A) 12,5	125	R-CW 75	625	4000	4000	přípustná bez požadavku		SK 14	3.40.05 RB/HB
	Habito <sup>®</sup> H 12,5 + RB (A) 12,5	150	R-CW 100	625	4000	4000	přípustná bez požadavku		SK 14	3.40.06 RB/HB
<b>EI 60</b>	Habito <sup>®</sup> H 12,5 + RB (A) 12,5	150	R-CW 100	313	9000	9000	100	15 <sup>1)</sup>	SK 14	3.40.06 RB/HB

# PŘÍČKY SÁDROKARTONOVÉ

POŽÁRNÍ ODOLNOST	Opláštění z každé strany	Tloušťka příčky (mm)	Konstrukce	Rozeč podkonstrukce (mm)	Maximální výška stěny (mm) <sup>1)</sup>		Minerální izolace		Konstrukce	
					A	B, C1-C4, D	Minimální tloušťka (mm)	Minimální objemová hmotnost (kg/m <sup>3</sup> )	Kód	Číslo
<b>EI 90</b>	2x RF (DF) 12,5	100	R-CW 50	625	3000	3000	přípustná bez požadavku		SK 14	3.40.04
<b>EI 120</b>	2x RF (DF) 12,5	100		625	4000	3600	50	40 <sup>2)</sup>	SK 14	3.40.04
<b>EI 120</b>	2x RF (DF) 12,5	125	R-CW 75	625	4000	4000	přípustná bez požadavku		SK 14	3.40.05
<b>EI 30</b>	2x RF (DF) 12,5	150	R-CW 100	625	7000	6300	přípustná bez požadavku		SK 14	3.40.06
	2x RF (DF) 12,5	150		417	9200	7500	přípustná bez požadavku		SK 14	3.40.06
	2x RF (DF) 12,5	150		313	11500	9300	přípustná bez požadavku		SK 14	3.40.06
<b>EI 90</b>	2x RF (DF) 12,5	150		625	6000	6000	60	40 <sup>2)</sup>	SK 14	3.40.06
	2x RF (DF) 12,5	150		417	6000	6000	60	40 <sup>2)</sup>	SK 14	3.40.06
	2x RF (DF) 12,5	150		313	9000	9000	100	15 <sup>1)</sup>	SK 14	3.40.06
<b>EI 120</b>	2x RF (DF) 12,5	150	625	4000	4000	přípustná bez požadavku		SK 14	3.40.06	
<b>EI 30</b>	2x RF (DF) 12,5	200	R-CW 150	625	8800	8000	přípustná bez požadavku		SK 14	3.49.52
	2x RF (DF) 12,5	200		417	12000 (12500)***	9900	přípustná bez požadavku		SK 14	3.49.52
	2x RF (DF) 12,5	200		313	12000 (15500)***	12000 (13000)***	přípustná bez požadavku		SK 14	3.49.52
<b>EI 90</b>	2x RF (DF) 12,5	200		625	6000	6000	60	40 <sup>2)</sup>	SK 14	3.49.52
	2x RF (DF) 12,5	200		417	6000	6000	60	40 <sup>2)</sup>	SK 14	3.49.52
	2x RF (DF) 12,5	200		313	9000	9000	100	15 <sup>1)</sup>	SK 14	3.49.52
<b>EI 60</b>	2x RF (DF) 12,5	100	R-CW 50	625	4500	3600	přípustná bez požadavku		SK 14	3.40.04
	2x RF (DF) 12,5	125	R-CW 75	625	5000	5000	přípustná bez požadavku		SK 14	3.40.05
	2x RF (DF) 12,5	150	R-CW 100	625	5000	5000	přípustná bez požadavku		SK 14	3.40.06
	2x RF (DF) 12,5	200	R-CW 150	625	5000	5000	přípustná bez požadavku		SK 14	3.49.52
<b>EI 90</b>	RF (DF) 12,5 + Habito <sup>®</sup> H 12,5	100	R-CW 50	625	3000	3000	přípustná bez požadavku		SK 14	3.40.04 RF/HB
<b>EI 120</b>	RF (DF) 12,5 + Habito <sup>®</sup> H 12,5	125	R-CW 75	625	4000	4000	přípustná bez požadavku		SK 14	3.40.05 RF/HB
<b>EI 90</b>	RF (DF) 12,5 + Habito <sup>®</sup> H 12,5	150	R-CW 100	625	6000	6000	60	40 <sup>2)</sup>	SK 14	3.40.06 RF/HB
	RF (DF) 12,5 + Habito <sup>®</sup> H 12,5	150		417	6000	6000	60	40 <sup>2)</sup>	SK 14	3.40.06 RF/HB
	RF (DF) 12,5 + Habito <sup>®</sup> H 12,5	150		313	9000	9000	100	15 <sup>1)</sup>	SK 14	3.40.06 RF/HB
<b>EI 90</b>	2x Habito <sup>®</sup> H 12,5	100	R-CW 50	625	3000	3000	přípustná bez požadavku		SK 14	3.40.04 HB
<b>EI 90</b>	2x Habito <sup>®</sup> H 12,5	150	R-CW 100	625	6000	6000	přípustná bez požadavku		SK 14	3.40.06 HB
	2x Habito <sup>®</sup> H 12,5	150		417	6000	6000	přípustná bez požadavku		SK 14	3.40.06 HB
	2x Habito <sup>®</sup> H 12,5	150		313	9000	9000	100	15 <sup>1)</sup>	SK 14	3.40.06 HB
<b>EI 120</b>	2x Habito <sup>®</sup> H 12,5	125	R-CW 75	625	5000	5000	přípustná bez požadavku		SK 14	3.40.05 HB
	2x Habito <sup>®</sup> H 12,5	150	R-CW 100	625	5000	5000	přípustná bez požadavku		SK 14	3.40.06 HB
	2x Habito <sup>®</sup> H 12,5	200	R-CW 150	625	5000	5000	přípustná bez požadavku		SK 14	3.49.52
<b>EI 120</b>	2x X-Ray Protection 12,5	125	R-CW 75	625	4000	4000	přípustná bez požadavku		SK 14	3.40.05 XR
	2x X-Ray Protection 12,5	150	R-CW 100	625	4000	4000	přípustná bez požadavku		SK 14	3.40.06 XR

**Výšky konstrukcí příček jsou deklarované dle konkrétních zkoušek, pravidel přímé aplikace a pravidel rozšířené aplikace dle nové klasifikační normy ČSN EN 15254-3.**

<sup>1)</sup> Např. Isover PIANO.

<sup>2)</sup> Např. Isover AKU.

<sup>3)</sup> **Užitné kategorie ploch dle ČSN EN 1991-1-1. Zohledněna statika za studena a za požáru - viz str. 7, odstavec 5.**

<sup>\*)</sup> nelze nahrazovat typ desek

<sup>\*\*)</sup> Hodnoty výšek v závorce jsou deklarované na základě metodiky EOTA TR35, jejich aplikace v praxi je podmíněná písemným vyjádřením Garanta technické podpory Rigips pro konkrétní projekt.

Pozn.: Namísto protipožárních desek RF (DF) lze do konstrukcí s požární odolností použít tyto protipožární desky nebo jejich impregnované varianty: RFI (DFH2), MA (DF), MAI (DFH2), RigiStabil (DFRIEH2), Habito<sup>®</sup> H. Místo stavebních desek RB (A) lze do konstrukce použít impregnované desky RBI (H2). V případě, že všechny vrstvy desek u kombinovaného opláštění jsou šroubovány do profilů R-CW, je pořadí desek libovolné.



# PŘÍČKY SÁDROKARTONOVÉ

**Příčky trojitě  
opláštěné**

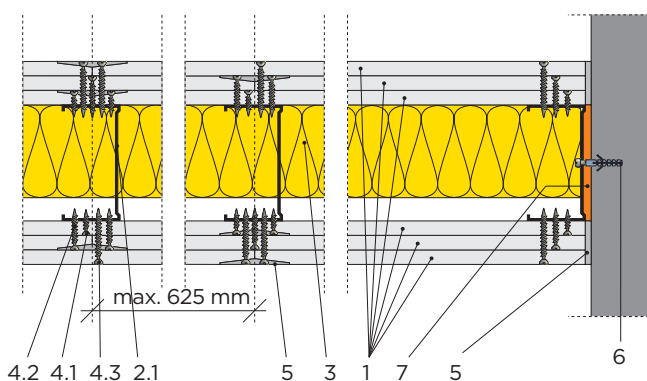
**Kovová  
podkonstrukce**

**Desky  
RF (DF), RFI (DFH2)  
MA (DF), MAI (DFH2)  
RigiStabil, Habito<sup>®</sup> H**

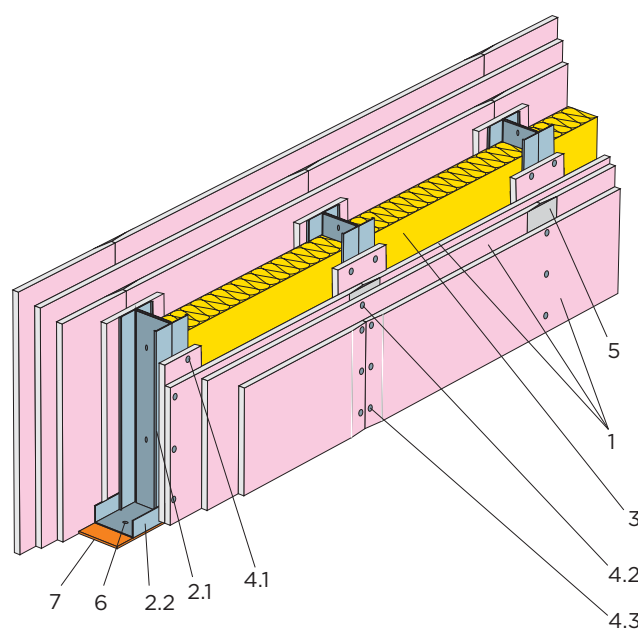
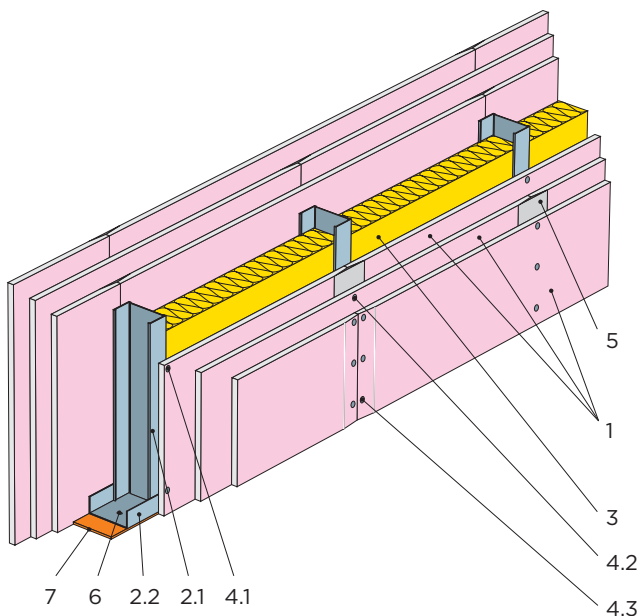
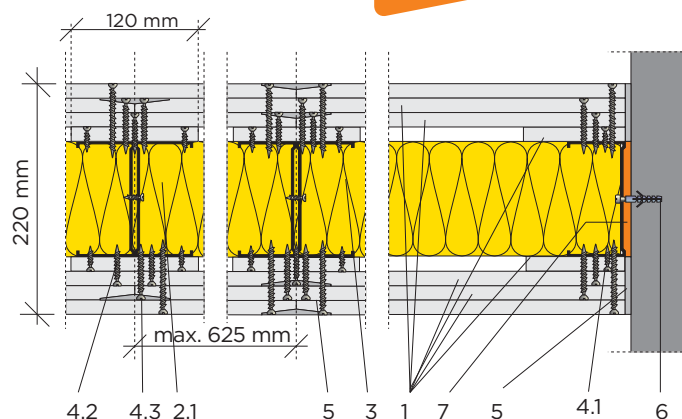
**Požární  
odolnost**

**EI 60 - EI 180**

EI 60 - EI 120



EI 120 - 180



- 1 Desky Rigips
- 2.1 Svislý profil R-CW
- 2.2 Vodorovný profil R-UW
- 3 Izolace z minerálních vláken
- 4.1 Rychlošrouby Rigips 212/25 TN
- 4.2 Rychlošrouby Rigips 212/35 TN
- 4.3 Rychlošrouby Rigips 212/55 TN
- 5 Tmelení spár dle technologie Rigips
- 6 Kotvení do obvodových konstrukcí
- 7 Napojovací těsnění

# PŘÍČKY SÁDROKARTONOVÉ

POŽÁRNÍ ODOLNOST	Opláštění z každé strany <sup>*)</sup>	Tloušťka příčky (mm)	Konstrukce	Rozteč podkonstrukce (mm)	Maximální výška stěny (mm) <sup>*)</sup>		Minerální izolace		Konstrukce		
					A	B, C1-C4, D	Minimální tloušťka (mm)	Minimální objemová hmotnost (kg/m <sup>3</sup> )	Kód	Číslo	
EI 60	3x RF (DF) 12,5	150	R-CW 75	625	7400	6200	60	16 <sup>3)</sup>	SK 16	3.40.10	
	3x RF (DF) 12,5	150		417	10000	8000	60	16 <sup>3)</sup>	SK 16	3.40.10	
	3x RF (DF) 12,5	150		313	10000	8900	60	16 <sup>3)</sup>	SK 16	3.40.10	
EI 90	3x RF (DF) 12,5	150		625	7400	6200	60	16 <sup>3)</sup>	SK 16	3.40.10	
	3x RF (DF) 12,5	150		417	9000	8000	60	16 <sup>3)</sup>	SK 16	3.40.10	
	3x RF (DF) 12,5	150		313	9000	8900	60	16 <sup>3)</sup>	SK 16	3.40.10	
EI 120	3x RF (DF) 12,5	150		625	4000	4000	60	40 <sup>1)</sup>	SK 16	3.40.10	
EI 60	3x RF (DF) 12,5	175		R-CW 100	625	10000	7400	přípustná bez požadavku		SK 16	3.40.10
	3x RF (DF) 12,5	175			417	11500	9200	přípustná bez požadavku		SK 16	3.40.10
	3x RF (DF) 12,5	175	313		12000	11500	přípustná bez požadavku		SK 16	3.40.10	
EI 90	3x RF (DF) 12,5	175	625		4000	4000	přípustná bez požadavku		SK 16	3.40.10	
EI 120	3x RF (DF) 12,5	175	625		4000	4000	60	40 <sup>1)</sup>	SK 16	3.40.10	
EI 90	3x RF (DF) 15 + pruhy 1x RF(DF) 15	220	2x R-CW 100		625	12000	11500	100	60 <sup>2)</sup>	SK 16	3.40.10
	3x RF (DF) 15 + pruhy 1x RF(DF) 15	220			417	12000 (12150)***	12000	100	60 <sup>2)</sup>	SK 16	3.40.10
	3x RF (DF) 15 + pruhy 1x RF(DF) 15	220			313	12000 (13400)***	12000 (12500)***	100	60 <sup>2)</sup>	SK 16	3.40.10
EI 180	3x RF (DF) 15 + pruhy 1x RF (DF) 15	220			625	6000	6000	100	60 <sup>2)</sup>	SK 16	3.40.10
	3x RF (DF) 15 + pruhy 1x RF (DF) 15	220		625	6000	6000	100	60 <sup>2)</sup>	SK 16	3.40.10	
EI 60	3x RF (DF) 12,5	225	R-CW 150	625	10900	9900	přípustná bez požadavku		SK 16	3.49.52	
	3x RF (DF) 12,5	225		417	12000 (13500)***	12000 (12100)***	přípustná bez požadavku		SK 16	3.49.52	
	3x RF (DF) 12,5	225		313	12000 (14900)***	12000 (14500)***	přípustná bez požadavku		SK 16	3.49.52	
EI 90	3x RF (DF) 12,5	225		625	9000	9000	přípustná bez požadavku		SK 16	3.49.52	
EI 120	3x RF (DF) 12,5	225		625	4000	4000	60	40 <sup>1)</sup>	SK 16	3.49.52	
EI 90	3x RF (DF) 12,5	175		R-CW 100	625	5000	5000	60	40 <sup>1)</sup>	SK 16	3.40.10
	3x RF (DF) 12,5	225		R-CW 150	625	5000	5000	60	40 <sup>1)</sup>	SK 16	3.49.52

## Použití stavebních desek pro požární konstrukce s omezenou výškou stěny

POŽÁRNÍ ODOLNOST	Opláštění z každé strany	Tloušťka příčky (mm)	Konstrukce	Rozteč podkonstrukce (mm)	Maximální výška stěny (mm) <sup>*)</sup>		Minerální izolace		Konstrukce	
					A	B, C1-C4, D	Minimální tloušťka (mm)	Minimální objemová hmotnost (kg/m <sup>3</sup> )	Kód	Číslo
EI 45	3x RB (A) 12,5	225	R-CW 150	625	8000	8000	přípustná bez požadavku		SK 16	3.49.52
EI 60	3x RB (A) 12,5	225	R-CW 150	625	7000	7000	přípustná bez požadavku		SK 16	3.49.52

**Výšky konstrukcí příček jsou deklarované dle konkrétních zkoušek, pravidel přímé aplikace a pravidel rozšířené aplikace dle nové klasifikační normy ČSN EN 15254-3.**

<sup>1)</sup> Např. Isover AKU.

<sup>2)</sup> Např. Isover TOPSIL, HARDSIL.

<sup>3)</sup> Např. Isover EVO.

<sup>\*)</sup> **Užitné kategorie ploch dle ČSN EN 1991-1-1. Zohledněna statika za studena a za požáru - viz str. 7, odstavec 5.**

<sup>\*\*) V případě záměny desek RF(DF) za jiný typ protipožární desky je nutné poptat vhodný typ a délku šroubu.</sup>

<sup>\*\*\*) Hodnoty výšek v závorce jsou deklarovány na základě metodiky EOTA TR35, jejich aplikace v praxi je</sup>

podmíněna písemným vyjádřením Garanta technické podpory Rigips pro konkrétní projekt.

Pozn.: Namísto protipožárních desek RF (DF) lze do konstrukcí s požární odolností použít tyto protipožární

desky nebo jejich impregnované varianty: RFI (DFH2), MA (DF), MAI (DFH2), RigiStabil (DFRIEH2), Habito® H.

Namísto stavebních desek RB (A) lze do konstrukce použít impregnované desky RBI (H2).



# PŘÍČKY SÁDROKARTONOVÉ

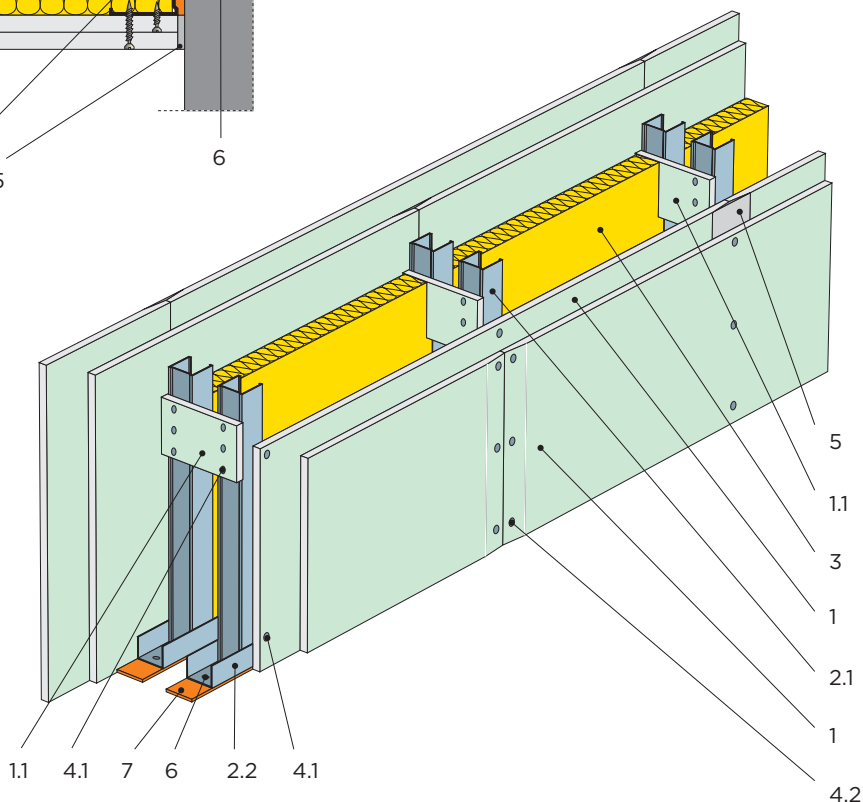
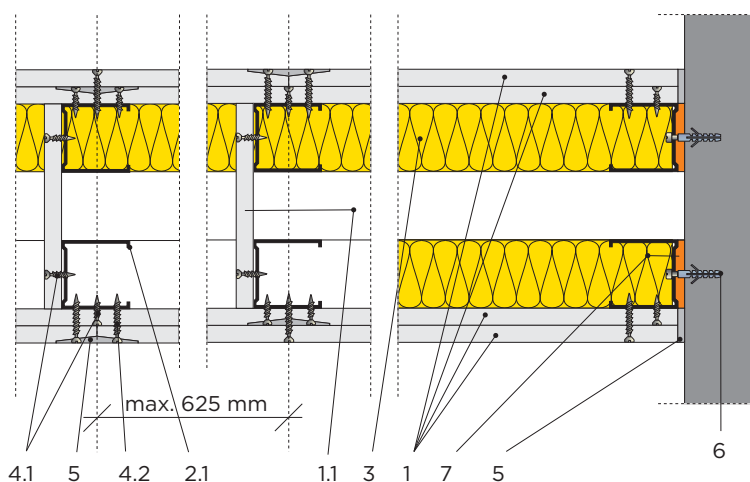
**Příčky dvojitě  
opláštěné**

**Zdvojená kovová  
podkonstrukce**

**Desky  
RFI (DFH2)  
MAI (DFH2)  
RigiStabil, Habito<sup>®</sup> H**

**Požární  
odolnost**

**EI 30 – EI 90**



- 1 Desky Rigips
- 1.1 Pruhy z desek šířky min. 300 mm
- 2.1 Svislý profil R-CW
- 2.2 Vodorovný profil R-UW
- 3 Izolace z minerálních vláken
- 4.1 Rychlošrouby Rigips 212/25 TN
- 4.2 Rychlošrouby Rigips 212/35 TN
- 5 Tmelení spár dle technologie Rigips
- 6 Kotvení do obvodových konstrukcí
- 7 Napojovací těsnění

Instalační příčky se montují na dvojitou, vzájemně od sebe odsazenou a spřaženou konstrukci. Vzájemný odstup konstrukcí se volí podle rozměrů instalací umístěných ve stěně. Svislé profily obou konstrukcí se umísťují vstřícně tak, aby bylo možno je vzájemně spřáhnout a vytvořit tím kompaktní celek. Spřažení se provádí propojovacími příložkami ze sádkokartonových desek RFI (DFH2) o výšce nejméně 300 mm. Tyto příložky jsou umístěny ve třetinách výšky konstrukce.

# PŘÍČKY SÁDROKARTONOVÉ

POŽÁRNÍ ODOLNOST	Opláštění z každé strany	Tloušťka příčky (mm)	Konstrukce	Rozteč podkonstrukce (mm)	Maximální výška stěny (mm) <sup>*)</sup>		Minerální izolace		Konstrukce	
					A	B, C1-C4, D	Minimální tloušťka (mm)	Minimální objemová hmotnost (kg/m <sup>3</sup> )	Kód	Číslo
EI 90	2x RFI (DFH2) 12,5	155	R-CW 50 + 50	625	4000	3900	přípustná bez požadavku		IK 24	3.41.04
	2x RFI (DFH2) 12,5	205	R-CW 75 + 75	625	5000	5000	přípustná bez požadavku		IK 24	3.41.04

## Použití stavebních desek pro požární konstrukce s omezenou výškou stěny

POŽÁRNÍ ODOLNOST	Opláštění z každé strany	Tloušťka příčky (mm)	Konstrukce	Rozteč podkonstrukce (mm)	Maximální výška stěny (mm) <sup>*)</sup>		Minerální izolace		Konstrukce	
					A	B, C1-C4, D	Minimální tloušťka (mm)	Minimální objemová hmotnost (kg/m <sup>3</sup> )	Kód	Číslo
EI 30	2x RBI (H2) 12,5	155	R-CW 50 + 50	625	4000	3900	přípustná bez požadavku		IK 24	3.41.04
	2x RBI (H2) 12,5	205	R-CW 75 + 75	625	5000	5000	přípustná bez požadavku		IK 24	3.41.04

Výšky konstrukcí příček jsou deklarované dle konkrétních zkoušek, pravidel přímé aplikace a pravidel rozšířené aplikace dle nové klasifikační normy ČSN EN 15254-3.

<sup>\*)</sup> Užitné kategorie ploch dle ČSN EN 1991-1-1. Zohledněna statika za studena a za požáru - viz str. 7, odstavec 5.

Pozn.: Místo desek RFI (DFH2) je možno použít desky MAI (DFH2), RigiStabil (DFRIEH2), Habito\* H.



# PŘÍČKY SÁDROKARTONOVÉ

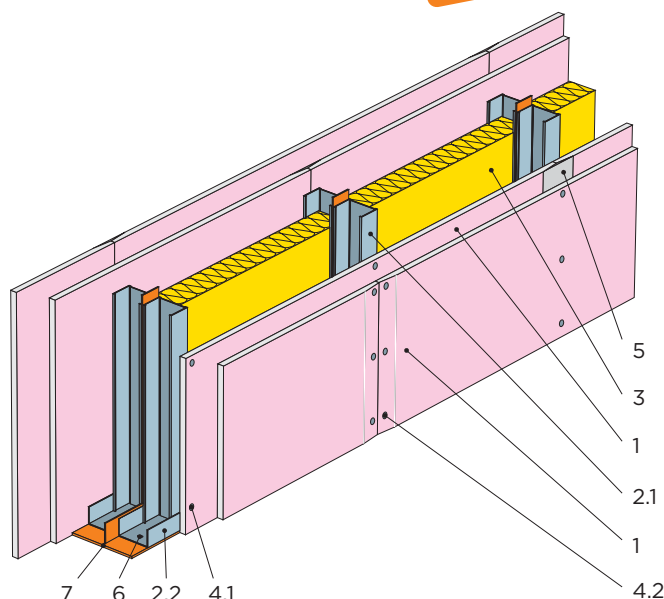
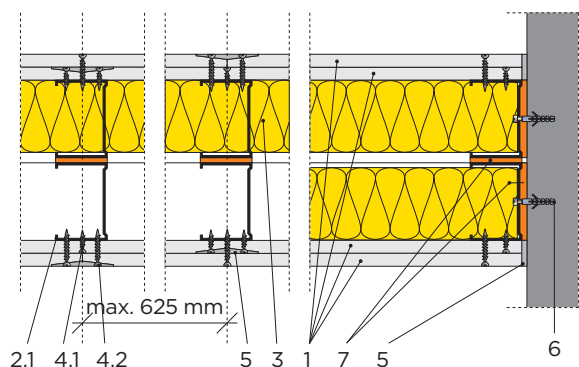
**Příčky dvojitě opláštěné**

**Zdvojená kovová podkonstrukce**

**Desky  
RF (DF), RFI (DFH2)  
MA (DF), MAI (DFH2)  
RigiStabil, Habito<sup>®</sup> H**

**Požární  
odolnost**

**EI 30 – EI 90**



- 1 Desky Rigips
- 2.1 Svislý profil R-CW
- 2.2 Vodorovný profil R-UW
- 3 Izolace z minerálních vláken
- 4.1 Rychlošrouby Rigips 212/25 TN
- 4.2 Rychlošrouby Rigips 212/35 TN
- 5 Tmelení spár dle technologie Rigips
- 6 Kotvení do obvodových konstrukcí
- 7 Napojovací těsnění

POŽÁRNÍ ODOLNOST	Opláštění z každé strany	Tloušťka příčky (mm)	Konstrukce	Rozteč podkon- strukce (mm)	Maximální výška stěny (mm) <sup>*) **)</sup>		Minerální izolace		Konstrukce	
					A	B, C1-C4, D	Minimální tloušťka (mm)	Minimální objemová hmotnost (kg/m <sup>3</sup> )	Kód	Číslo
<b>EI 60</b>	2x RF (DF) 12,5	255	R-CW 100 + 100	625	6000	6000	přípustná bez požadavku	SK 24	3.41.03	
<b>EI 30</b>	2x RF (DF) 12,5	255	R-CW 100 + 100	625	8000	7500	přípustná bez požadavku	SK 24	3.41.03	
<b>EI 90</b>	2x RF (DF) 12,5	155	R-CW 50 + 50	625	4000	3900	přípustná bez požadavku	SK 24	3.41.01	
	2x RF (DF) 12,5	205	R-CW 75 + 75	625	5000	5000	přípustná bez požadavku	SK 24	3.41.02	
<b>EI 90</b>	2x RF (DF) 12,5	255	R-CW 100 + 100	625	5000	5000	přípustná bez požadavku	SK 24	3.41.03	
	RF (DF) 12,5 + Habito <sup>®</sup> H 12,5	255	R-CW 100 + 100	625	6000	6000	přípustná bez požadavku	SK 24	3.41.03 RF/HB	
<b>EI 90</b>	RF (DF) 12,5 + Habito <sup>®</sup> H 12,5	155	R-CW 50 + 50	625	4000	3900	přípustná bez požadavku	SK 24	3.41.01 RF/HB	
	RF (DF) 12,5 + Habito <sup>®</sup> H 12,5	205	R-CW 75 + 75	625	5000	5000	přípustná bez požadavku	SK 24	3.41.02 RF/HB	
<b>EI 90</b>	RF (DF) 12,5 + Habito <sup>®</sup> H 12,5	255	R-CW 100 + 100	625	5000	5000	přípustná bez požadavku	SK 24	3.41.03 RF/HB	
	2x Habito <sup>®</sup> H 12,5	255	R-CW 100 + 100	625	6000	6000	přípustná bez požadavku	SK 24	3.41.03 HB RC3	
<b>EI 60</b>	2x Habito <sup>®</sup> H 12,5	255	R-CW 100 + 100	625	6000	6000	přípustná bez požadavku	SK 24	3.41.03 HB RC3	
	2x Habito <sup>®</sup> H 12,5	155	R-CW 50 + 50	625	4000	3900	přípustná bez požadavku	SK 24	3.41.01 HB RC3	
<b>EI 90</b>	2x Habito <sup>®</sup> H 12,5	205	R-CW 75 + 75	625	5000	5000	přípustná bez požadavku	SK 24	3.41.02 HB RC3	
	2x Habito <sup>®</sup> H 12,5	255	R-CW 100 + 100	625	5000	5000	přípustná bez požadavku	SK 24	3.41.03 HB RC3	



# PŘÍČKY SÁDROKARTONOVÉ

## Použití stavebních desek pro požární konstrukce s omezenou výškou stěny

POŽÁRNÍ ODOLNOST	Opláštění z každé strany	Tloušťka příčky (mm)	Konstrukce	Rozteč podkonstrukce (mm)	Maximální výška stěny (mm) <sup>*)</sup>		Minerální izolace		Konstrukce	
					A	B, C1-C4, D	Minimální tloušťka (mm)	Minimální objemová hmotnost (kg/m <sup>3</sup> )	Kód	Číslo
EI 30	2x RB (A) 12,5	205	R-CW 75 + 75	625	5000	5000	přípustná bez požadavku		SK 24	3.41.02
	2x RB (A) 12,5	255	R-CW 100 + 100	625	6000	6000	přípustná bez požadavku		SK 24	3.41.03
	Habito <sup>®</sup> H 12,5 + RB (A) 12,5	205	R-CW 75 + 75	625	5000	5000	přípustná bez požadavku		SK 24	3.41.02 HB/RB
	Habito <sup>®</sup> H 12,5 + RB (A) 12,5	255	R-CW 100 + 100	625	6000	6000	přípustná bez požadavku		SK 24	3.41.03 HB/RB
	RB (A) 12,5 + Habito <sup>®</sup> H 12,5	205	R-CW 75 + 75	625	5000	5000	přípustná bez požadavku		SK 24	3.41.02 RB/HB
	RB (A) 12,5 + Habito <sup>®</sup> H 12,5	255	R-CW 100 + 100	625	6000	6000	přípustná bez požadavku		SK 24	3.41.03 RB/HB
	2x RB(A) 12,5	155	R-CW 50+50	625	4000	3900	přípustná bez požadavku		SK 24	3.41.01
	2x RB(A) 12,5	205	R-CW 75+75	625	4000	4000	přípustná bez požadavku		SK 24	3.41.02
	2x RB(A) 12,5	255	R-CW 100+100	625	4000	4000	přípustná bez požadavku		SK 24	3.41.03
	EI 45	Habito H 12,5 + RB (A) 12,5	155	R-CW 50+50	625	4000	3900	přípustná bez požadavku		SK 24
Habito H 12,5 + RB (A) 12,5		205	R-CW 75+75	625	4000	4000	přípustná bez požadavku		SK 24	3.41.02 HB/RB
Habito H 12,5 + RB (A) 12,5		255	R-CW 100+100	625	4000	4000	přípustná bez požadavku		SK 24	3.41.03 HB/RB
RB (A) 12,5 + Habito H 12,5		155	R-CW 50+50	625	4000	3900	přípustná bez požadavku		SK 24	3.41.01 RB/HB
RB (A) 12,5 + Habito H 12,5		205	R-CW 75+75	625	4000	4000	přípustná bez požadavku		SK 24	3.41.02 RB/HB
RB (A) 12,5 + Habito H 12,5		255	R-CW 100+100	625	4000	4000	přípustná bez požadavku		SK 24	3.41.03 RB/HB

**Výšky konstrukcí příček jsou deklarované dle konkrétních zkoušek, pravidel přímé aplikace a pravidel rozšířené aplikace dle nové klasifikační normy ČSN EN 15254-3.**

**<sup>\*)</sup> Užitné kategorie ploch dle ČSN EN 1991-1-1. Zohledněna statika za studena a za požáru – viz str. 7, odstavec 5.**

<sup>\*\*)</sup> Maximální výšky stěny s redukovanou roztečí profilů poskytně na vyžádání CTP.

Pozn.: Namísto protipožárních desek RF (DF) lze do konstrukcí s požární odolností použít tyto protipožární desky nebo jejich impregnované varianty: RFI (DFH2), MA (DF), MAI (DFH2), RigiStabil (DFRIEH2), Habito<sup>®</sup> H.

Namísto stavebních desek RB (A) lze do konstrukce použít impregnované desky RBI (H2).

V případě, že všechny vrstvy desek u kombinovaného opláštění jsou šroubovány do profilů R-CW, je pořadí desek libovolné.



# PŘÍČKY SÁDROKARTONOVÉ

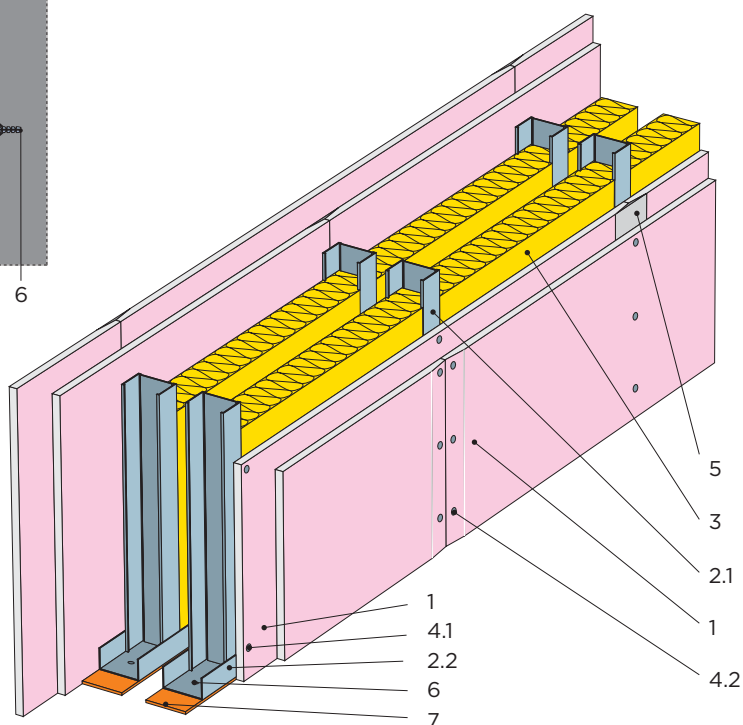
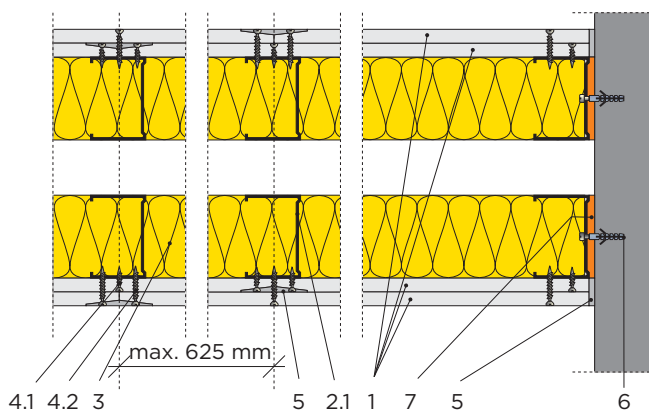
**Příčky dvojitě opláštěné**

**Zdvojená kovová podkonstrukce**

**Desky  
RF (DF), RFI (DFH2)  
MA (DF), MAI (DFH2)  
RigiStabil, Habito<sup>®</sup> H**

**Požární  
odolnost**

**EI 30 – EI 90**



- 1 Desky Rigips
- 2.1 Svislý profil R-CW
- 2.2 Vodorovný profil R-UW
- 3 Izolace z minerálních vláken
- 4.1 Rychlošrouby Rigips 212/25 TN
- 4.2 Rychlošrouby Rigips 212/35 TN
- 5 Tmelení spár dle technologie Rigips
- 6 Kotvení do obvodových konstrukcí
- 7 Napojovací těsnění

POŽÁRNÍ ODOLNOST	Opláštění z každé strany	Tloušťka příčky (mm)	Konstrukce	Rozteč podkon- strukce (mm)	Maximální výška stěny (mm) <sup>1)</sup>		Minerální izolace		Konstrukce	
					A	B, C1-C4, D	Minimální tloušťka (mm)	Minimální objemová hmotnost (kg/m <sup>3</sup> )	Kód	Číslo
EI 90	2x RF (DF) 12,5	155	R-CW 50 + 50	625	3000	2100	přípustná bez požadavku		SK 24	3.41.05
	2x RF (DF) 12,5	205	R-CW 75 + 75	625	4100	2500	přípustná bez požadavku		SK 24	3.41.05
	2x RF (DF) 12,5	255	R-CW 100 + 100	625	5000	3700	přípustná bez požadavku		SK 24	3.41.05
	RF (DF) 12,5 + Habito <sup>®</sup> H 12,5	155	R-CW 50 + 50	625	3000	2100	přípustná bez požadavku		SK 24	3.41.05 RF/HB
	RF (DF) 12,5 + Habito <sup>®</sup> H 12,5	205	R-CW 75 + 75	625	4100	2500	přípustná bez požadavku		SK 24	3.41.05 RF/HB
	RF (DF) 12,5 + Habito <sup>®</sup> H 12,5	255	R-CW 100 + 100	625	5000	3700	přípustná bez požadavku		SK 24	3.41.05 RF/HB
	2x Habito <sup>®</sup> H 12,5	155	R-CW 50 + 50	625	3000	2100	přípustná bez požadavku		SK 24	3.41.05 HB RC3
	2x Habito <sup>®</sup> H 12,5	205	R-CW 75 + 75	625	4100	2500	přípustná bez požadavku		SK 24	3.41.05 HB RC3
	2x Habito <sup>®</sup> H 12,5	255	R-CW 100 + 100	625	5000	3700	přípustná bez požadavku		SK 24	3.41.05 HB RC3

# PŘÍČKY SÁDROKARTONOVÉ

## Použití stavebních desek pro požární konstrukce s omezenou výškou stěny

POŽÁRNÍ ODOLNOST	Opláštění z každé strany	Tloušťka příčky (mm)	Konstrukce	Rozteč podkonstrukce (mm)	Maximální výška stěny (mm) <sup>*)</sup>		Minerální izolace		Konstrukce	
					A	B, C1-C4, D	Minimální tloušťka (mm)	Minimální objemová hmotnost (kg/m <sup>3</sup> )	Kód	Číslo
<b>EI 30</b>	2x RB (A) 12,5	255	R-CW 100 + 100	625	6000	3700	přípustná bez požadavku		SK 24	3.41.05
	RB (A) 12,5 + Habito <sup>®</sup> H 12,5	255	R-CW 100 + 100	625	6000	3700	přípustná bez požadavku		SK 24	3.41.05 HB/RB
	Habito <sup>®</sup> H 12,5 + RB (A) 12,5	255	R-CW 100 + 100	625	6000	3700	přípustná bez požadavku		SK 24	3.41.05 RB/HB
<b>EI 45</b>	2x RB(A) 12,5	155	R-CW 50+50	625	3000	2100	přípustná bez požadavku		SK 24	3.41.05
	2x RB(A) 12,5	205	R-CW 75+75	625	4000	2500	přípustná bez požadavku		SK 24	3.41.05
	2x RB(A) 12,5	255	R-CW 100+100	625	4000	3700	přípustná bez požadavku		SK 24	3.41.05
	Habito H 12,5 + RB (A) 12,5	155	R-CW 50+50	625	3000	2100	přípustná bez požadavku		SK 24	3.41.05 HB/RB
	Habito H 12,5 + RB (A) 12,5	205	R-CW 75+75	625	4000	2500	přípustná bez požadavku		SK 24	3.41.05 HB/RB
	Habito H 12,5 + RB (A) 12,5	255	R-CW 100+100	625	4000	3700	přípustná bez požadavku		SK 24	3.41.05 HB/RB
	RB (A) 12,5 + Habito H 12,5	155	R-CW 50+50	625	3000	2100	přípustná bez požadavku		SK 24	3.41.05 RB/HB
	RB (A) 12,5 + Habito H 12,5	205	R-CW 75+75	625	4000	2500	přípustná bez požadavku		SK 24	3.41.05 RB/HB
	RB (A) 12,5 + Habito H 12,5	255	R-CW 100+100	625	4000	3700	přípustná bez požadavku		SK 24	3.41.05 RB/HB

**Výšky konstrukcí příček jsou deklarované dle konkrétních zkoušek, pravidel přímé aplikace a pravidel rozšířené aplikace dle nové klasifikační normy ČSN EN 15254-3.**

**<sup>\*)</sup> Užité kategorie ploch dle ČSN EN 1991-1-1. Zohledněna statika za studena a za požáru - viz str. 7, odstavec 5.**

Pozn.: Namísto protipožárních desek RF (DF) lze do konstrukcí s požární odolností použít tyto protipožární desky nebo jejich impregnované varianty: RFI (DFH2), MA (DF), MAI (DFH2), RigiStabil (DFRIEH2), Habito<sup>®</sup> H. Namísto stavebních desek RB (A) lze do konstrukce použít impregnované desky RBI (H2). V případě, že všechny vrstvy desek u kombinovaného opláštění jsou šroubovány do profilů R-CW, je pořadí desek libovolné.



# PŘÍČKY SÁDROKARTONOVÉ

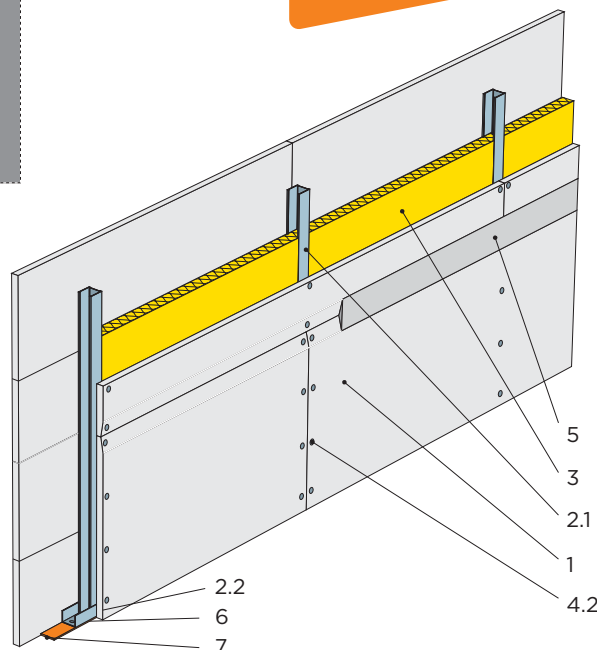
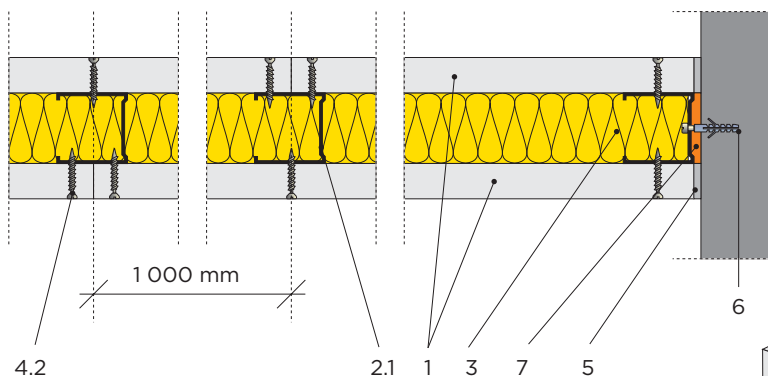
Příčky jednoduše opláštěné

Kovová podkonstrukce

Desky RF (DF) 20  
RB (A) 25

Požární odolnost

EI 60



Rozteč svislých profilů 1000 mm,  
desky montovány horizontálně.

- 1 Desky Rigips RF (DF) 20 nebo RB (A) 25
- 2.1 Svislý profil R-CW
- 2.2 Vodorovný profil R-UW
- 3 Izolace z minerálních vláken
- 4.2 Rychlošrouby Rigips 212/35 TN
- 5 Tmelení spár dle technologie Rigips
- 6 Kotvení do obvodových konstrukcí
- 7 Napojovací těsnění

POŽÁRNÍ ODOLNOST	Opláštění z každé strany	Tloušťka příčky (mm)	Konstrukce	Rozteč podkonstrukce (mm)	Maximální výška stěny (mm) <sup>1)</sup>		Minerální izolace		Konstrukce	
					A	B, C1-C4, D	Minimální tloušťka (mm)	Minimální objemová hmotnost (kg/m <sup>3</sup> )	Kód	Číslo
EI 60	1x RF(DF) 20	90	R-CW 50	1000	2800	-	50	15 <sup>1)</sup>	SK 12	3.60.20

## Použití stavebních desek pro požární konstrukce

POŽÁRNÍ ODOLNOST	Opláštění z každé strany	Tloušťka příčky (mm)	Konstrukce	Rozteč podkonstrukce (mm)	Maximální výška stěny (mm) <sup>1)</sup>		Minerální izolace		Konstrukce	
					A	B, C1-C4, D	Minimální tloušťka (mm)	Minimální objemová hmotnost (kg/m <sup>3</sup> )	Kód	Číslo
EI 60	1x RB (A) 25	100	R-CW 50	1000	2800	1800	přípustná bez požadavku		SK 12	3.60.20
	1x RB (A) 25	125	R-CW 75	1000	4300	3300	přípustná bez požadavku		SK 12	3.60.20
	1x RB (A) 25	150	R-CW 100	1000	5600	5600	přípustná bez požadavku		SK 12	3.60.20

Výšky konstrukcí příček jsou deklarované dle konkrétních zkoušek, pravidel přímé aplikace a pravidel rozšířené aplikace dle nové klasifikační normy ČSN EN 15254-3.

<sup>1)</sup> Např. Isover PIANO, URSA-TWF1, URSA-TWP1, Rotaflex sup.-PD/PDL.

<sup>2)</sup> Užité kategorie ploch dle ČSN EN 1991-1-1. Zohledněna statika za studena a za požáru - viz str. 7, odstavec 5.



# OBLOUKOVÉ PŘÍČKY

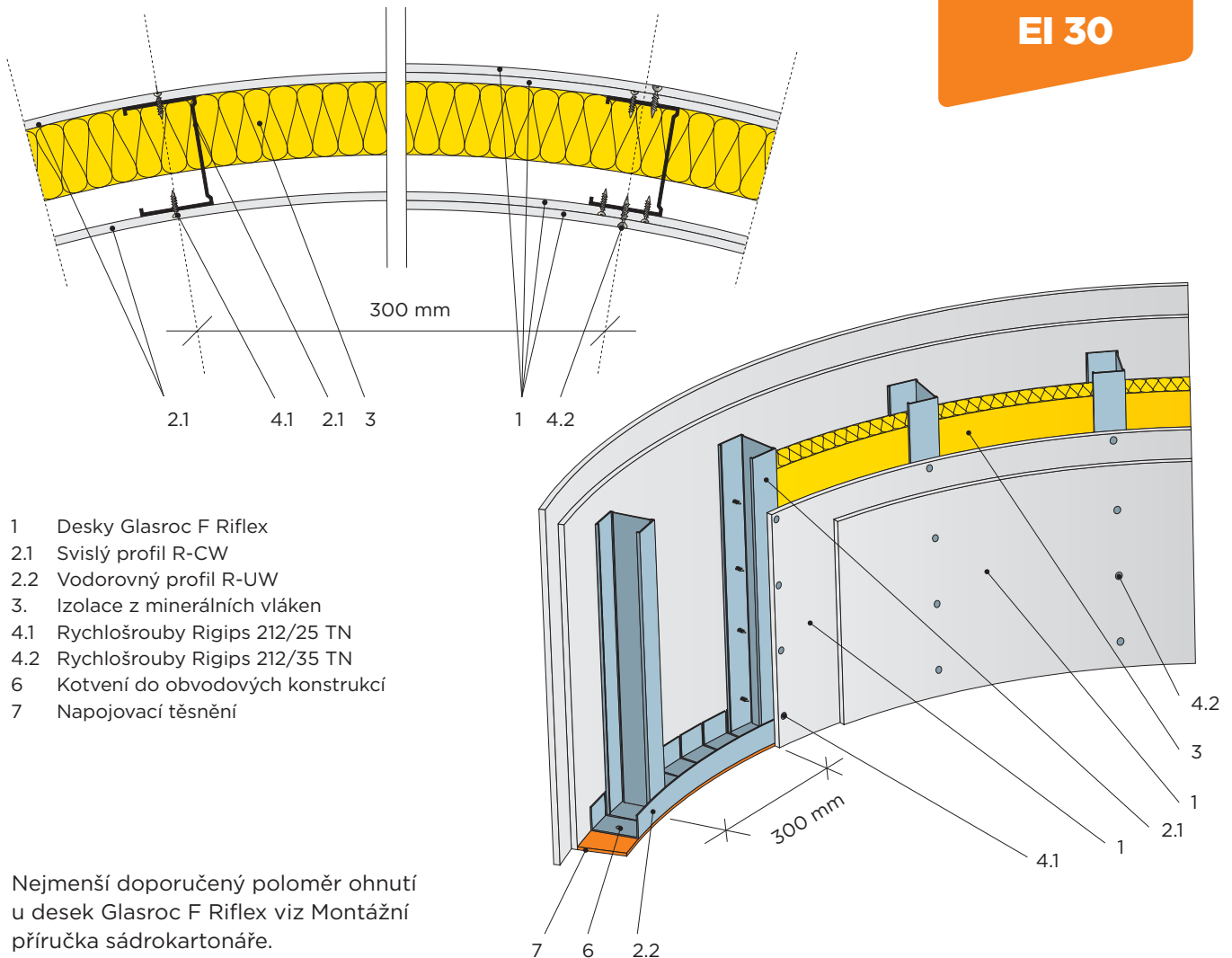
Obloukové příčky

Kovová  
podkonstrukce

Desky  
Glasroc F Riflex

Požární  
odolnost

EI 30



- 1 Desky Glasroc F Riflex
- 2.1 Svislý profil R-CW
- 2.2 Vodorovný profil R-UW
- 3 Izolace z minerálních vláken
- 4.1 Rychlošrouby Rigips 212/25 TN
- 4.2 Rychlošrouby Rigips 212/35 TN
- 6 Kotvení do obvodových konstrukcí
- 7 Napojovací těsnění

Nejmenší doporučený poloměr ohnutí u desek Glasroc F Riflex viz Montážní příručka sádkartonáře.

POŽÁRNÍ ODOLNOST	Opláštění z každé strany	Tloušťka příčky (mm)	Konstrukce	Rozeč podkonstrukce max. (mm)	Maximální výška stěny (mm) <sup>1)</sup>		Minerální izolace		Konstrukce	
					A	B, C1-C4, D	Minimální tloušťka (mm)	Minimální objemová hmotnost (kg/m <sup>3</sup> )	Kód	Číslo
EI 30	1x Riflex 6 mm	62	R-CW 50	300	3000	3000	50	40 <sup>2)</sup>	SK 12	3.75.10
	1x Riflex 6 mm	87	R-CW 75	300	3000	3000	50	40 <sup>2)</sup>	SK 12	3.75.10
	1x Riflex 6 mm	112	R-CW 100	300	3000	3000	50	40 <sup>2)</sup>	SK 12	3.75.10

Výšky konstrukcí příček jsou deklarované dle konkrétních zkoušek, pravidel přímé aplikace a pravidel rozšířené aplikace dle nové klasifikační normy ČSN EN 15254-3.

<sup>2)</sup> Např. Isover AKU.

<sup>1)</sup> Užité kategorie ploch dle ČSN EN 1991-1-1. Zohledněna statika za studena a za požáru – viz str. 7, odstavec 5.

Saint-Gobain Construction Products CZ a.s.  
Divize Rigips  
Smrčková 2485/4  
Požární katalog

# PŘÍČKY RIGIDUR SÁDROVLÁKNITÉ

Příčky jednoduše  
nebo dvojitě  
opláštěné

Kovová  
podkonstrukce

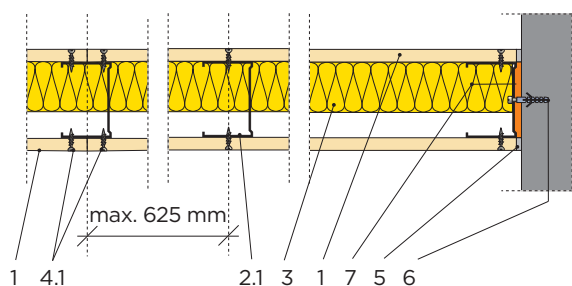
Desky  
Rigidur

Požární  
odolnost

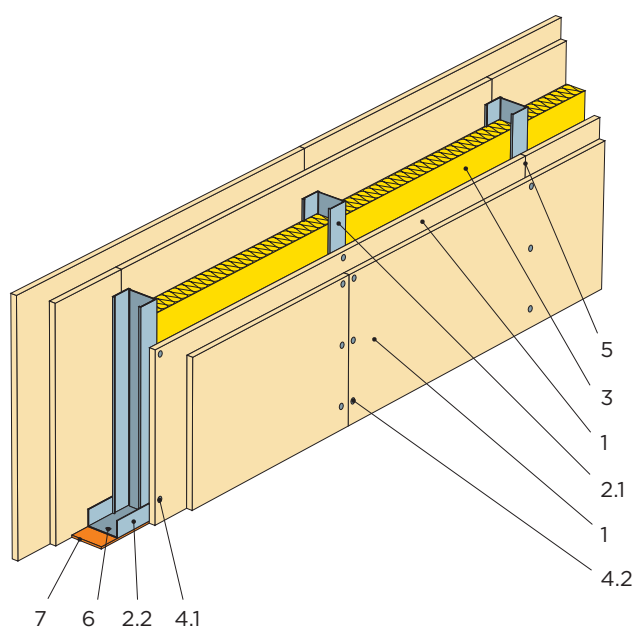
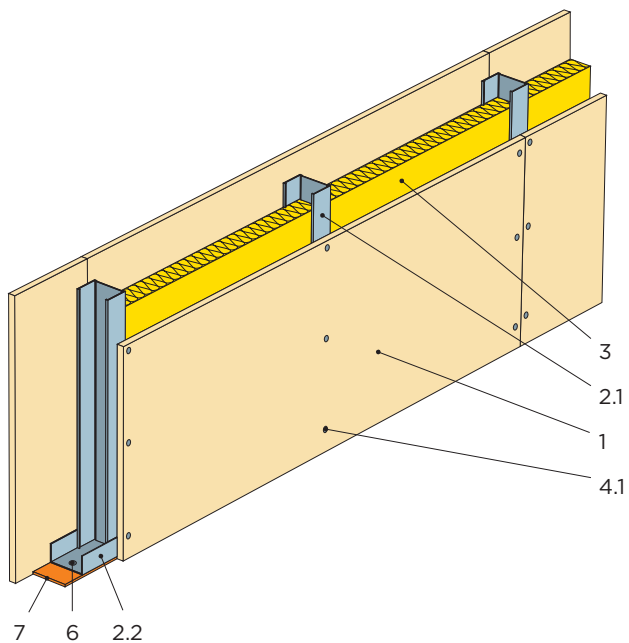
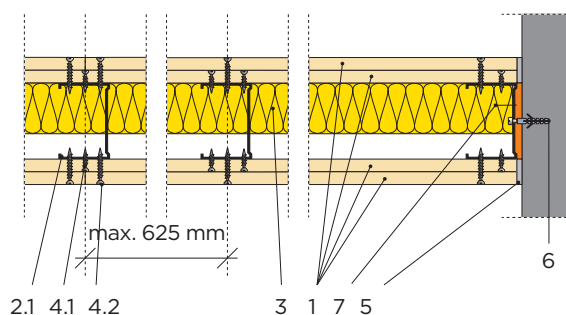


EI 30 – EI 90

3.65.01



3.65.02



- 1 Sádrovláknité desky Rigidur
- 2.1 Svislý profil R-CW
- 2.2 Vodorovný profil R-UW
- 3 Izolace z minerálních vláken
- 4.1 Šrouby Rigidur 30

- 4.2 Šrouby Rigidur 45
- 5 Spáry zatmeleny či lepeny – technologie Rigidur
- 6 Kotvení do obvodových konstrukcí
- 7 Napojovací těsnění

# PŘÍČKY RIGIDUR SÁDROVLÁKNITÉ

POŽÁRNÍ ODOLNOST	Opláštění z každé strany	Tloušťka příčky (mm)	Konstrukce (max. rozteč svislých prvků 625 mm)	Maximální výška stěny (mm) <sup>1)</sup>		Minerální izolace		Konstrukce	
				Kategorie A	Kategorie B, C1-C4, D	Minimální tloušťka (mm)	Minimální objemová hmotnost (kg/m <sup>3</sup> )	Kód	Číslo
<b>EI 30</b>	1 x Rigidur 10	70	R-CW 50	3000	2000	40	40 <sup>1)</sup>	SK 12	3.65.01
	1 x Rigidur 12,5	75	R-CW 50	3000	2000	40	40 <sup>1)</sup>	SK 12	3.65.01
	1 x Rigidur 10	95	R-CW 75	4700	3700	40	40 <sup>1)</sup>	SK 12	3.65.01
	1 x Rigidur 12,5	100	R-CW 75	4700	3700	40	40 <sup>1)</sup>	SK 12	3.65.01
	1 x Rigidur 10	120	R-CW 100	5000	4500	40	40 <sup>1)</sup>	SK 12	3.65.01
	1 x Rigidur 12,5	125	R-CW 100	5000	4500	40	40 <sup>1)</sup>	SK 12	3.65.01
<b>EI 90</b>	Rigidur 12,5 + Rigidur 10	95	R-CW 50	3000	3000	40	40 <sup>1)</sup>	SK 14	3.65.02
	2 x Rigidur 12,5	100	R-CW 50	3000	3000	40	40 <sup>1)</sup>	SK 14	3.65.02
	Rigidur 12,5 + Rigidur 10	120	R-CW 75	3000	3000	40	40 <sup>1)</sup>	SK 14	3.65.02
	2 x Rigidur 12,5	125	R-CW 75	3000	3000	40	40 <sup>1)</sup>	SK 14	3.65.02
	Rigidur 12,5 + Rigidur 10	145	R-CW 100	6000	6000	60	40 <sup>1)</sup>	SK 14	3.65.02
	2 x Rigidur 12,5	150	R-CW 100	6000	6000	60	40 <sup>1)</sup>	SK 14	3.65.02

<sup>1)</sup> Např. Isover AKU.

<sup>2)</sup> Užitné kategorie ploch dle ČSN EN 1991-1-1. Zohledněna statika za studena a za požáru – viz str. 7, odstavec 5.

# PŘÍČKY RIGIDUR SÁDROVLÁKNITÉ

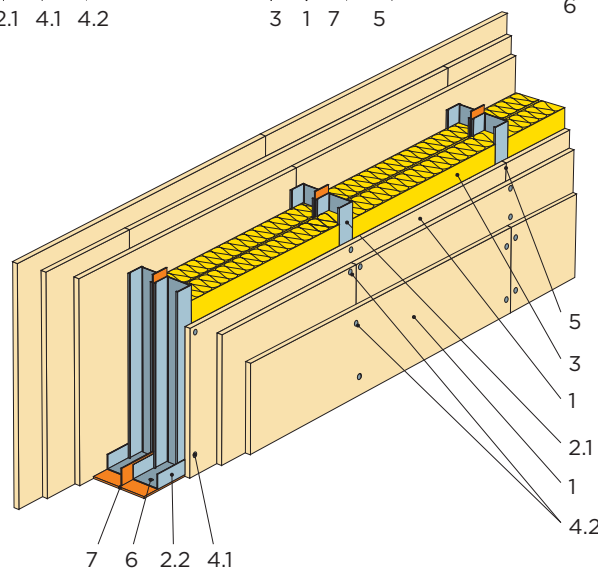
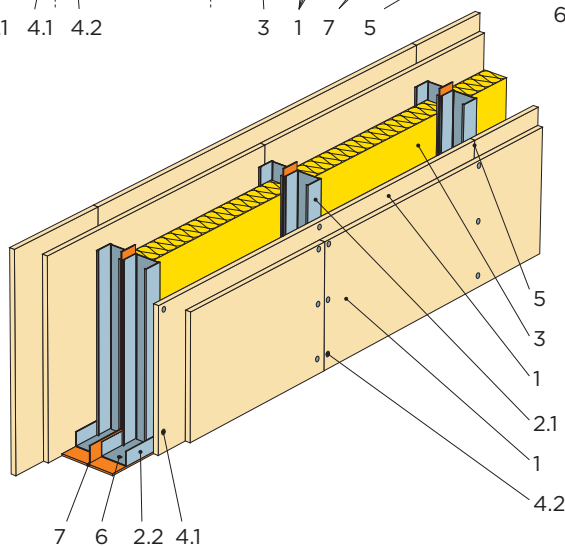
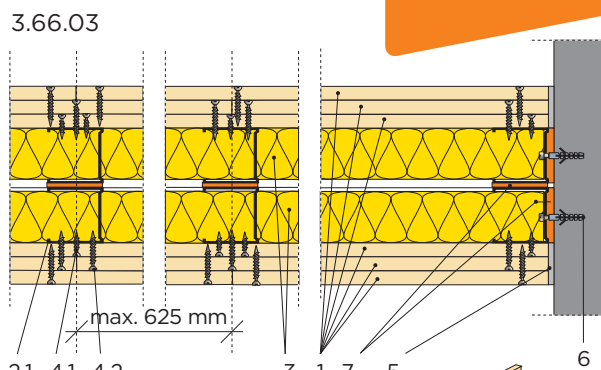
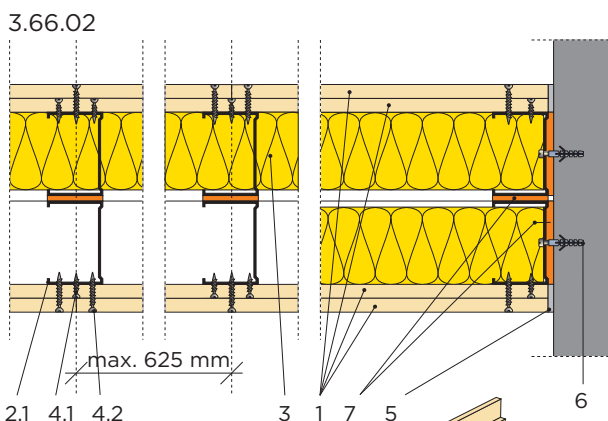
Příčky dvojité  
nebo trojitě  
opláštěné

Zdvojená kovová  
podkonstrukce

Desky  
Rigidur

Požární  
odolnost

EI 90



- |                               |  |
|-------------------------------|--|
| 1 Sádrovláknité desky Rigidur | 4.2 Šrouby Rigidur 45                              |
| 2.1 Svislý profil R-CW        | 5 Spáry zatmeleny či lepeny dle technologie Rigips |
| 2.2 Vodorovný profil R-UW     | 6 Kotvení do obvodových konstrukcí                 |
| 3 Minerální izolace           | 7 Napojovací těsnění                               |
| 4.1 Šrouby Rigidur 30         |  |

POŽÁRNÍ ODOLNOST	Opláštění z každé strany	Tloušťka příčky (mm)	Konstrukce (max. rozteč svislých prvků 625 mm)	Maximální výška stěny (mm) <sup>*)</sup>		Minerální izolace		Konstrukce	
				Kategorie A	Kategorie B, C1-C4, D	Minimální tloušťka (mm)	Minimální objemová hmotnost (kg/m <sup>3</sup> )	Kód	Číslo
EI 90	2x Rigidur 12,5	≥ 155	2x R-CW 50	3000	3000	přípustná bez požadavku		SK 24	3.66.02
	2x Rigidur 12,5	≥ 205	2x R-CW 75	3000	3000	přípustná bez požadavku		SK 24	3.66.02
	3x Rigidur 12,5	≥ 180	2x R-CW 50	3000	3000	přípustná bez požadavku		SK 26	3.66.03

<sup>\*)</sup> Užité kategorie ploch dle ČSN EN 1991-1-1. Zohledněna statika za studena a za požáru – viz str. 7, odstavec 5.



# VNITŘNÍ NOSNÉ STĚNY RIGISTABIL NA DŘEVĚNÉ KONSTRUKCI

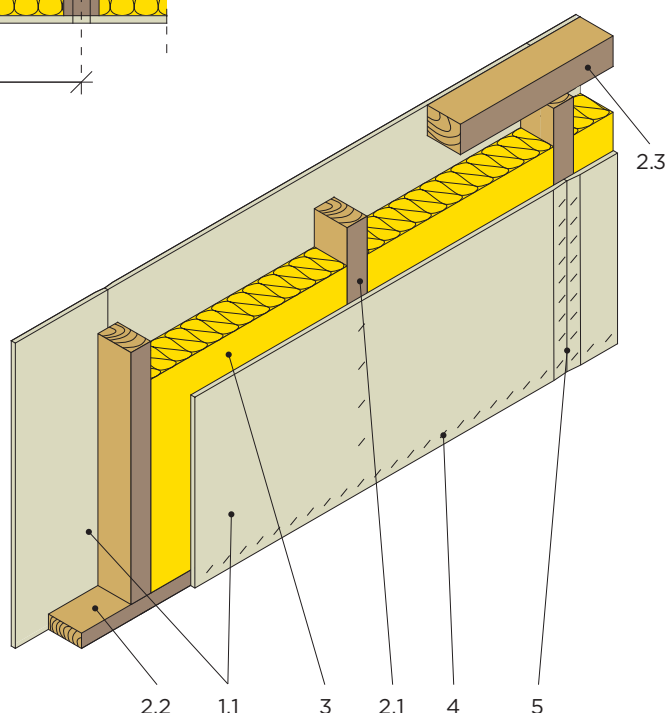
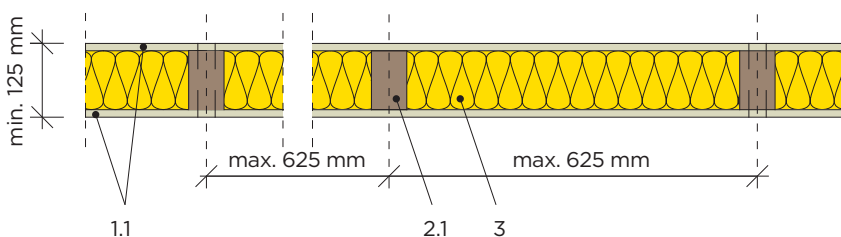
Vnitřní  
nosná stěna

Dřevěná  
podkonstrukce

Desky  
RigiStabil (DFRIEH2)

Požární  
odolnost

REI 15 - REI 60



- 1.1 Konstruktivní deska RigiStabil
- 2.1 Svislý dřevěný sloupek
- 2.2 Vodorovný spodní dřevěný hranol
- 2.3 Vodorovný horní dřevěný hranol
- 3 Minerální izolace
- 4 Sponky
- 5 Spáry lepeny či tmeleny dle technologie Rigips

Pozn.:

- Maximální vzdálenost sloupků 625 mm.
- Jakost dřeva rámových konstrukčních prvků musí odpovídat nejméně třídě S10 dle ČSN 73 2824-1. Dřevo musí být vyschlé (vlhkost musí odpovídat třídě B dle ČSN EN 13183-3), hoblované, nejlépe lepené či cinkované (KVH).
- Nosnost stěny musí být vždy doložena statickým výpočtem.

POŽÁRNÍ ODOLNOST	Opláštění z každé strany	Tloušťka stěny (mm)	Konstrukce (dřevěný sloupek)	Maximální výška stěny (mm)	Minerální izolace		Konstrukce	
					Minimální tloušťka (mm)	Minimální objemová hmotnost (kg/m <sup>3</sup> )	Kód	Číslo
REI, REW 15 DP2 <sup>1)</sup>	1x RigiStabil 12,5	min. 125	min. 60/100	3000	100	40 <sup>1)</sup>	SD 12	3.30.01 RS
REI, REW 30 DP3 <sup>1)</sup>	1x RigiStabil 12,5	min. 125	min. 60/100	3000	100	40 <sup>1)</sup>	SD 12	3.30.01 RS
REI, REW 15 DP2 <sup>2)</sup>	1x RigiStabil 15	min. 150	min. 60/120	3000	120	37 <sup>2)</sup>	SD 12	3.30.01 RS
REI, REW 60 DP3 <sup>3)</sup>	1x RigiStabil 15	min. 150	min. 60/120	3000	120	37 <sup>2)</sup>	SD 12	3.30.01 RS

<sup>1)</sup> Např. Isover UNI.

<sup>2)</sup> Např. Isover WOODSIL.

<sup>3)</sup> Max. zatížení 41 kN.m<sup>-1</sup>.

<sup>4)</sup> Max. zatížení 32 kN.m<sup>-1</sup>.

# NOSNÉ STĚNY RIGISTABIL NA DŘEVĚNÉ KONSTRUKCI

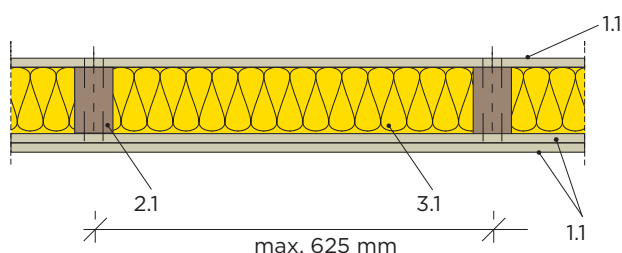
Vnitřní, vnější  
nosná stěna

Dřevěná  
podkonstrukce

Desky  
RigiStabil (DFRIEH2)

Požární  
odolnost

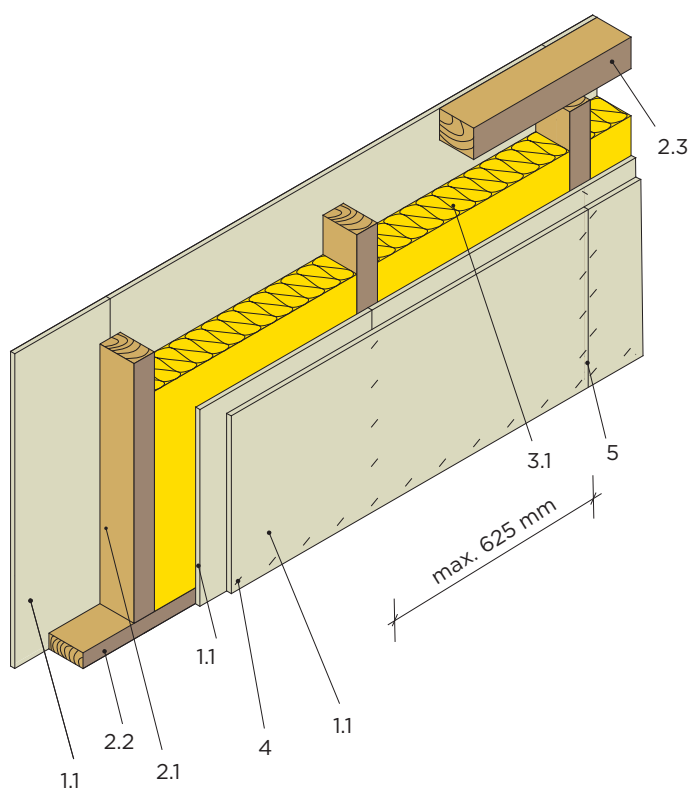
až REI 60 - REI 90  
až REW 60 - REW 90



- 1.1 Konstrukční deska RigiStabil 12,5 (15) mm
- 2.1 Svislý dřevěný sloupek min. 60/100 (120) mm
- 2.2 Vodorovný spodní dřevěný hranol min. 60/100 (120) mm
- 2.3 Vodorovný horní dřevěný hranol min. 2x 40/100 (120) mm
- 3.1 Minerální izolace 100 (120) mm
- 4 Sponky
- 5 Spáry lepeny či tmeleny dle technologie Rigips

Pozn.:

- Maximální vzdálenost sloupků 625 mm.
- Jakost dřeva rámových konstrukčních prvků musí odpovídat nejméně třídě S10 dle ČSN 73 2824-1. Dřevo musí být vyschlé (vlhkost musí odpovídat třídě B dle ČSN EN 13183-3), hoblované, nejlépe lepené či cinkované (KVH).
- Nosnost stěny musí být vždy doložena statickým výpočtem.
- V případě použití konstrukce jako obvodovou nosnou stěnu je nutné použít na vnější straně vnější tepelně izolační kompozitní systém (ETICS) s tloušťkou izolantu minimálně 40 mm a parozábranu na vnitřní straně.
- U variant konstrukcí s DP3 při použití tepelně izolačního systému z fasádní minerální vlny v tl. min. 40 mm je stěna klasifikována jako PUP - požárně uzavřená plocha.



POŽÁRNÍ ODOLNOST	Opláštění	Tloušťka stěny (mm)	Konstrukce (dřevěný sloupek)	Maximální výška stěny (mm)	Minerální izolace		Konstrukce	
					Minimální tloušťka (mm)	Minimální objemová hmotnost (kg/m <sup>3</sup> )	Kód	Číslo
REI, REW 30 DP2 <sup>1)</sup>	1x + 2x RigiStabil 12,5	min. 137,5	min. 60/100	3000	100	37 <sup>1)</sup>	SD 13	3.30.03 RS
REI, REW 60 DP3 <sup>2)</sup>	1x + 2x RigiStabil 12,5	min. 137,5	min. 60/100	3000	100	37 <sup>1)</sup>	SD 13	3.30.03 RS
REI, REW 60 DP2 PUP <sup>2)</sup>	1x + 2x RigiStabil 15	min. 165	min. 60/120	3000	120	37 <sup>1)</sup>	SD 13	3.30.03 RS
REI, REW 90 DP3	1x + 2x RigiStabil 15	min. 165	min. 60/120	3000	120	37 <sup>1)</sup>	SD 13	3.30.03 RS

<sup>1)</sup> Např. Isover WOODSIL.

<sup>2)</sup> Max. zatížení 32 kN.m<sup>-1</sup>.

PUP - požárně uzavřená plocha

Není-li u konstrukcí uvedeno jinak, jedná se o požárně otevřenou plochu.

# ZDVOJENÁ NOSNÁ MEZIDOMOVNÍ STĚNA RIGISTABIL

Vnější nosná stěna

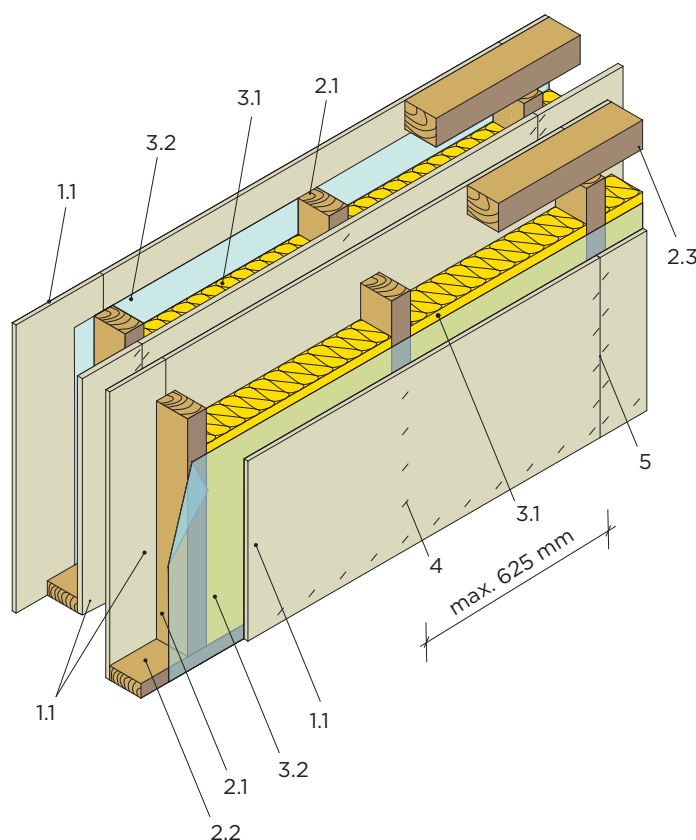
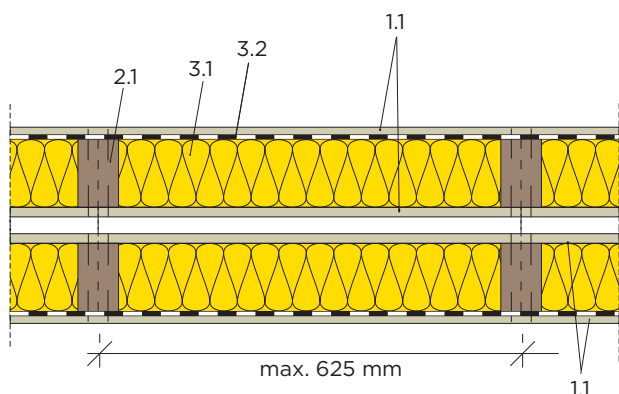
Dřevěná podkonstrukce

Desky RigiStabil (DFRIEH2)

Požární odolnost



REI 30 - REI 45  
REW 30 - REW 45



- 1.1 Konstruktivní deska RigiStabil 15 mm
- 2.1 Svislý dřevěný sloupek min. 60/120 mm
- 2.2 Vodorovný spodní dřevěný hranol min. 60/120 mm
- 2.3 Vodorovný horní dřevěný hranol min. 2x 40/120 mm
- 3.1 Minerální izolace
- 3.2 Parozábrana
- 4 Sponky
- 5 Spáry lepeny či tmeleny dle technologie Rigips

Pozn.:

- Maximální vzdálenost sloupků 625 mm.
- Jakost dřeva rámových konstrukčních prvků musí odpovídat nejméně třídě S10 dle ČSN 73 2824-1. Dřevo musí být vyschlé (vlhkost musí odpovídat třídě B dle ČSN EN 13183-3), hoblované, nejlépe lepené či cinkované (KVH).
- Vrstvu parozábrany je vhodné umístit mezi nosný dřevěný rám a kontralatě.
- Meziprostor konstrukce lze, na základě požadavků projektu, vyplnit izolačním materiálem.

POŽÁRNÍ ODOLNOST	Opláštění obou částí	Tloušťka stěny (mm)	Konstrukce (dřevěný sloupek)	Maximální výška stěny (mm)	Minerální izolace		Konstrukce	
					Minimální tloušťka (mm)	Minimální objemová hmotnost (kg/m <sup>3</sup> )	Kód	Číslo
<b>REI, REW 15 DP2</b> <sup>1)</sup>	1x + 1x RigiStabil 15	min. 340	min. 60/120	3000	2x 120	37 <sup>1)</sup>	SD 24	3.37.04 RS
<b>REI, REW 45 DP3</b> <sup>2)</sup>	1x + 1x RigiStabil 15	min. 340	min. 60/120	3000	2x 120	37 <sup>1)</sup>	SD 24	3.37.04 RS

<sup>1)</sup> Např. Isover WOODSIL.

<sup>2)</sup> Max. zatížení 32 kN.m<sup>-1</sup>.

# ZDVOJENÁ NOSNÁ MEZIDOMOVNÍ STĚNA RIGISTABIL

Vnější nosná stěna

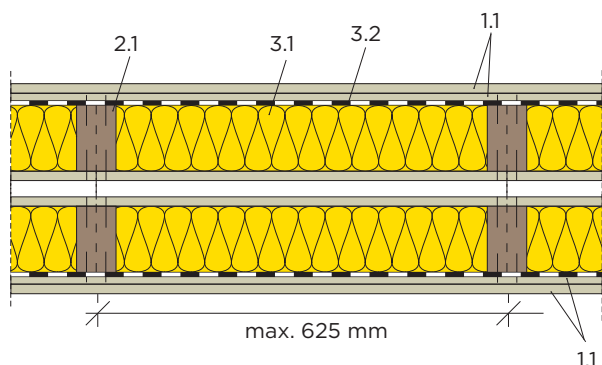
Dřevěná podkonstrukce

Desky RigiStabil (DFRIEH2)

Požární odolnost



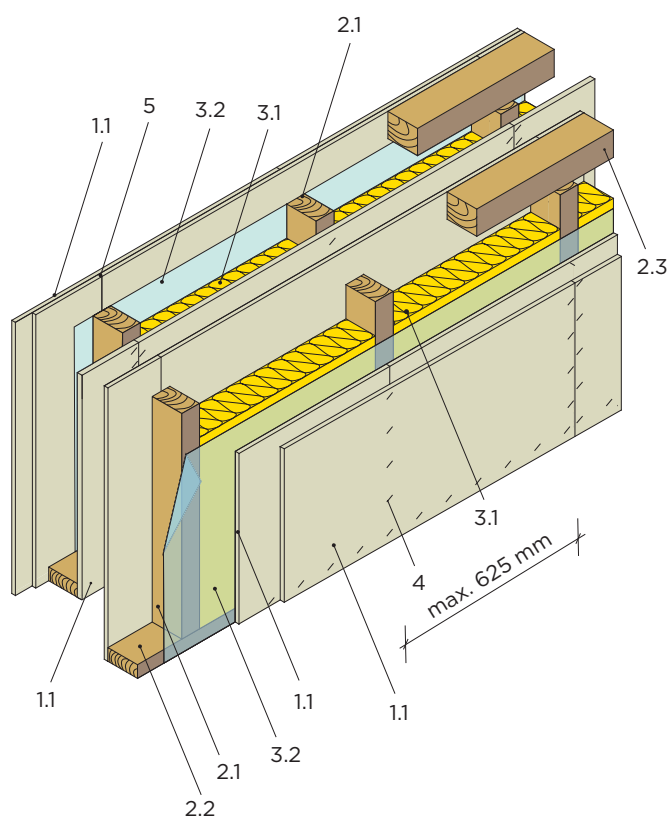
až REI 60 - REI 90  
až REW 60 - REW 90



- 1.1 Konstruktivní deska RigiStabil 12,5 (15) mm
- 2.1 Svislý dřevěný sloupek min. 60/100 (120) mm
- 2.2 Vodorovný spodní dřevěný hranol min. 60/100 (120) mm
- 2.3 Vodorovný horní dřevěný hranol min. 2x 40/100 (120) mm
- 3.1 Minerální izolace
- 3.2 Parozábrana
- 4 Spinky
- 5 Spáry lepeny či tmeleny dle technologie Rigips

Pozn.:

- Maximální vzdálenost sloupků 625 mm.
- Jakost dřeva rámových konstrukčních prvků musí odpovídat nejméně třídě S10 dle ČSN 73 2824-1. Dřevo musí být vyschlé (vlhkost musí odpovídat třídě B dle ČSN EN 13183-3), hoblované, nejlépe lepené či cinkované (KVH).
- Nosnost stěny musí být vždy doložena statickým výpočtem.
- Meziprostor konstrukce lze, na základě požadavků projektu, vyplnit izolačním materiálem.



POŽÁRNÍ ODOLNOST	Opláštění obou částí	Tloušťka stěny (mm)	Konstrukce (dřevěný sloupek)	Maximální výška stěny (mm)	Minerální izolace		Konstrukce	
					Minimální tloušťka (mm)	Minimální objemová hmotnost (kg/m <sup>3</sup> )	Kód	Číslo
REI, REW 30 DP2 <sup>1)</sup>	1x + 2x RigiStabil 12,5	min. 137,5	min. 60/100	3000	100	37 <sup>1)</sup>	SD 13	3.37.05 RS
REI, REW 60 DP3 <sup>1)</sup>	1x + 2x RigiStabil 12,5	min. 137,5	min. 60/100	3000	100	37 <sup>1)</sup>	SD 13	3.37.05 RS
REI, REW 60 DP2 PUP <sup>1)</sup>	1x + 2x RigiStabil 15	min. 370	min. 60/120	3000	2x 120	37 <sup>1)</sup>	SD 26	3.37.05 RS
REI, REW 90 DP3	1x + 2x RigiStabil 15	min. 370	min. 60/120	3000	2x 120	37 <sup>1)</sup>	SD 26	3.37.05 RS

<sup>1)</sup> Např. Isover WOODSIL.

<sup>2)</sup> Max. zatížení 32 kN.m<sup>-1</sup>.

PUP - požárně uzavřená plocha

Není-li u konstrukcí uvedeno jinak, jedná se o požárně otevřené plochy.



# VNITŘNÍ STĚNY RIGIDUR NA DŘEVĚNÉ KONSTRUKCI

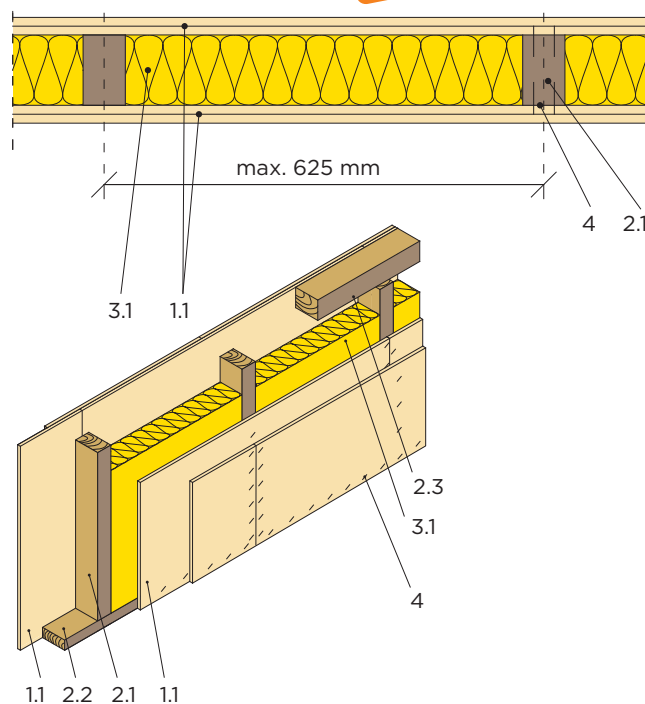
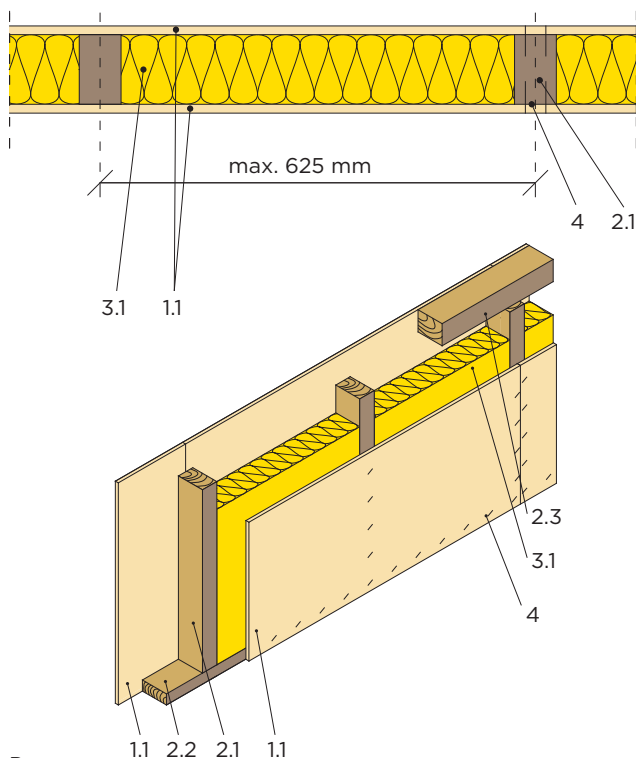
Vnitřní stěna

Dřevěná  
podkonstrukce

Desky  
Rigidur

Požární  
odolnost

REI 15 - REI 60



Pozn.:

- Maximální vzdálenost sloupků 625 mm.
- Jakost dřeva rámových konstrukčních prvků musí odpovídat nejméně třídě S10 dle ČSN 73 2824-1. Dřevo musí být vyschlé (vlhkost musí odpovídat třídě B dle ČSN EN 13183-3), hoblované, nejlépe lepené či cinkované (KVH).

- 1.1 Sádroláknitá deska Rigidur 12,5 mm
- 2.1 Svislý dřevěný sloupek
- 2.2 Vodorovný spodní dřevěný hranol
- 2.3 Vodorovný horní dřevěný hranol
- 3.1 Minerální izolace
- 4 Sponky
- 5 Spáry lepeny či tmeleny dle technologie Rigips

POŽÁRNÍ ODOLNOST	Opláštění z každé strany	Tloušťka stěny (mm)	Konstrukce (dřevěný sloupek)	Maximální výška stěny (mm)	Minerální izolace		Konstrukce	
					Minimální tloušťka (mm)	Minimální objemová hmotnost (kg/m <sup>3</sup> )	Kód	Číslo
REI 15 DP2 <sup>***</sup>	1x Rigidur 12,5	min. 105	min. 40/80 <sup>1)</sup>	3000	přípustná bez požadavku		SD 12	3.35.03
REI 15 DP2 <sup>**</sup>	1x Rigidur 12,5	min. 125	min. 60/100	3000	100	32	SD 12	3.35.03
REI 45 DP3	1x Rigidur 12,5	min. 125	min. 60/100	3000	100	32	SD 12	3.35.03
REI 45 DP2 <sup>2)</sup>	2x Rigidur 12,5	min. 150	min. 60/100	3000	100	40	SD 12	3.35.03
REI 60 DP3 <sup>2)</sup>	1x Rigidur 12,5	min. 165	min. 60/140	3000	140	50	SD 12	3.35.03

<sup>2)</sup> Max. zatížení 40 kN.m<sup>-1</sup>.

<sup>\*\*</sup> Max. zatížení 22 kN.m<sup>-1</sup>.

<sup>\*\*\*</sup> Max. zatížení 11,7 kN.m<sup>-1</sup>.

<sup>1)</sup> Nenosná konstrukce.

# OBVODOVÁ NOSNÁ STĚNA RIGISTABIL

Vnější  
nosná stěna

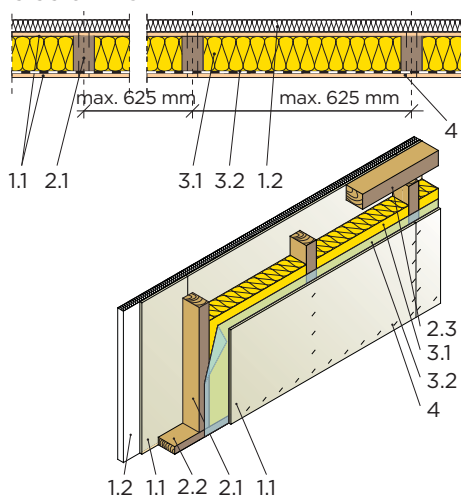
Dřevěná  
podkonstrukce

Desky  
RigiStabil (DFRIEH2)

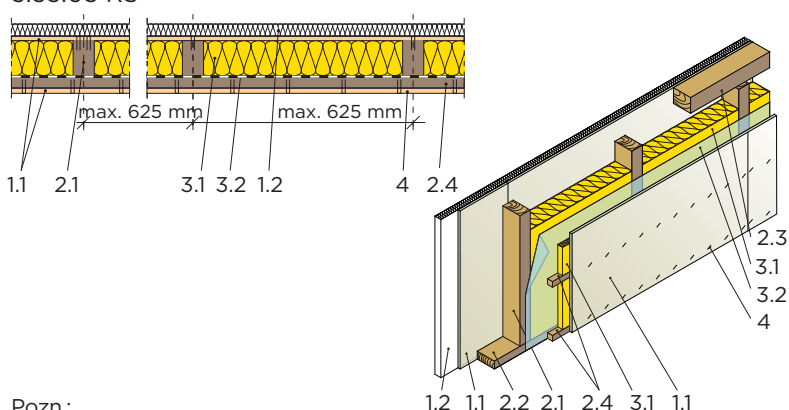
Požární  
odolnost

REI 15 – REI 60  
REW 15 – REW 60

3.33.04 RS



3.33.05 RS



- 1.1 Konstrukční deska RigiStabil 12,5 mm
- 1.2 Vnější tepelně izolační kompozitní systém (ETICS)
- 2.1 Svislý dřevěný sloupek min. 60/100 mm
- 2.2 Vodorovný spodní dřevěný hranol min. 60/100 mm
- 2.3 Vodorovný horní dřevěný hranol min. 80/100 mm
- 2.4 Kontralát min. 40/60 mm po max. 400 mm
- 3.1 Minerální izolace
- 3.2 Parozábrana
- 4 Sponky
- 5 Spáry lepeny

Pozn.:

- Maximální vzdálenost sloupků 625 mm.
- Na vnější straně je nutné použít vnější tepelně izolační kompozitní systém (ETICS) s tloušťkou izolantu minimálně 40 mm.
- Jakost dřeva rámových konstrukčních prvků musí odpovídat nejméně třídě S10 dle ČSN 73 2824-1. Dřevo musí být vyschlé (vlhkost musí odpovídat třídě B dle ČSN EN 13183-3), hoblované, nejlépe lepené či cinkované (KVH).
- Vrstvu parozábrany je vhodné umístit mezi nosný dřevěný rám a kontralát.
- U variant konstrukcí s DP3 při použití tepelně izolačního systému z fasádní minerální vlny v tl. min. 40 mm je stěna klasifikována jako PUP - požárně uzavřená plocha.

POŽÁRNÍ ODOLNOST	Opláštění z každé strany	Tloušťka stěny vč. zateplovacího systému (mm)	Konstrukce (dřevěný sloupek)	Maximální výška stěny (mm)	Minerální izolace		Konstrukce	
					Minimální tloušťka (mm)	Minimální objemová hmotnost (kg/m <sup>3</sup> )	Kód	Číslo
<b>REI, REW 15 DP2</b> <sup>1)</sup>	1x RigiStabil 12,5	min. 165	min. 60/100	3000	100	40 <sup>1)</sup>	SD 12	3.33.04 RS
<b>REI, REW 30 DP3</b> <sup>1)</sup>	1x RigiStabil 12,5	min. 165	min. 60/100	3000	100	40 <sup>1)</sup>	SD 12	3.33.04 RS
<b>REI, REW 15 DP2</b> <sup>2)</sup>	1x RigiStabil 15	min. 270 <sup>3)</sup>	min. 60/120	3000	120	37 <sup>2)</sup>	SD 12	3.33.04 RS
<b>REI, REW 60 DP3</b> <sup>2)</sup>	1x RigiStabil 15	min. 250 <sup>4)</sup>	min. 60/120	3000	120	37 <sup>2)</sup>	SD 12	3.33.04 RS
<b>REI, REW 15 DP2 PUP</b> <sup>2)</sup>	1x RigiStabil 12,5	min. 205	min. 60/100	3000	100	40 <sup>1)</sup>	SD 12	3.33.05 RS
<b>REI, REW 30 DP3</b> <sup>2)</sup>	1x RigiStabil 12,5	min. 205	min. 60/100	3000	100	40 <sup>1)</sup>	SD 12	3.33.05 RS
<b>REI, REW 15 DP2</b> <sup>2)</sup>	1x RigiStabil 15	min. 310 <sup>3)</sup>	min. 60/120	3000	120	37 <sup>2)</sup>	SD 12	3.33.05 RS
<b>REI, REW 60 DP3</b> <sup>2)</sup>	1 x RigiStabil 12,5	min. 265 <sup>4)</sup>	min. 60/100	3000	100	37 <sup>2)</sup>	SD 12	3.33.05 RS
<b>REI, REW 60 DP3</b> <sup>2)</sup>	1x RigiStabil 15	min. 290 <sup>4)</sup>	min. 60/120	3000	120	37 <sup>2)</sup>	SD 12	3.33.05 RS
<b>REI, REW 60 DP3</b> <sup>2)</sup>	1x RigiStabil 12,5 + 1x RigiStabil 12,5 mm (předstěna) <sup>5)</sup>	min. 290	KVH 60/160 nebo alt. I-sloupek Palco 60/160	3000	160	Celulózová izolace Ciur Climatizer Plus	SD 13	3.35.09 RS
<b>REI, REW 30 DP3</b> <sup>2)</sup>	1x RigiStabil 15 <sup>6)</sup>	min. 250	min. 60/120	3000	120	PUR Icynene	SD 12	3.35.08 RS

<sup>1)</sup> Např. Isover UNI. <sup>2)</sup> Např. Isover WOODSIL.

<sup>3)</sup> Platí pro tl. izolantu kontaktního zateplovacího systému - minerální izolace Isover TF-Profi 120 mm.

<sup>4)</sup> Platí pro tl. izolantu kontaktního zateplovacího systému tl. 100 mm.

<sup>5)</sup> Max. zatížení 41 kN.m<sup>-1</sup>. <sup>6)</sup> Max. zatížení 32 kN.m<sup>-1</sup>.

<sup>7)</sup> Z exteriéru stěny je použito na opláštění stěny deska Inthermo tl. 60 mm.

PUP - požárně uzavřená plocha

Není-li u konstrukcí uvedeno jinak, jedná se o požárně otevřenou plochu.



# OBVODOVÁ NOSNÁ STĚNA RIGIDUR NA DŘEVĚNÉ KONSTRUKCI

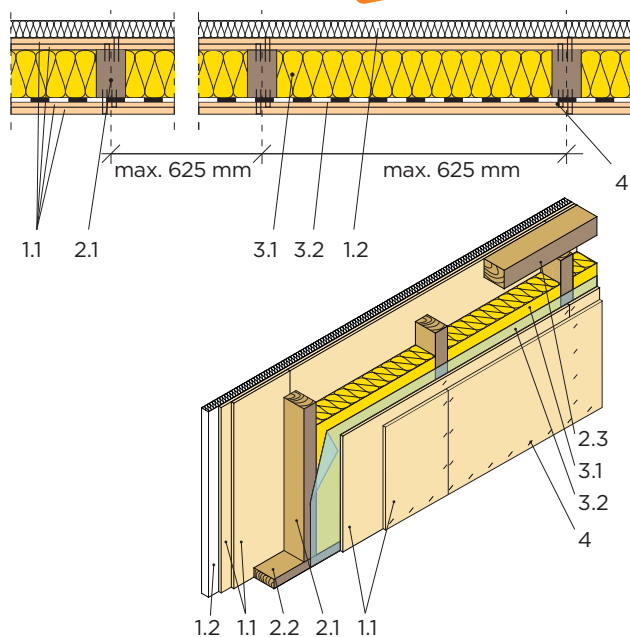
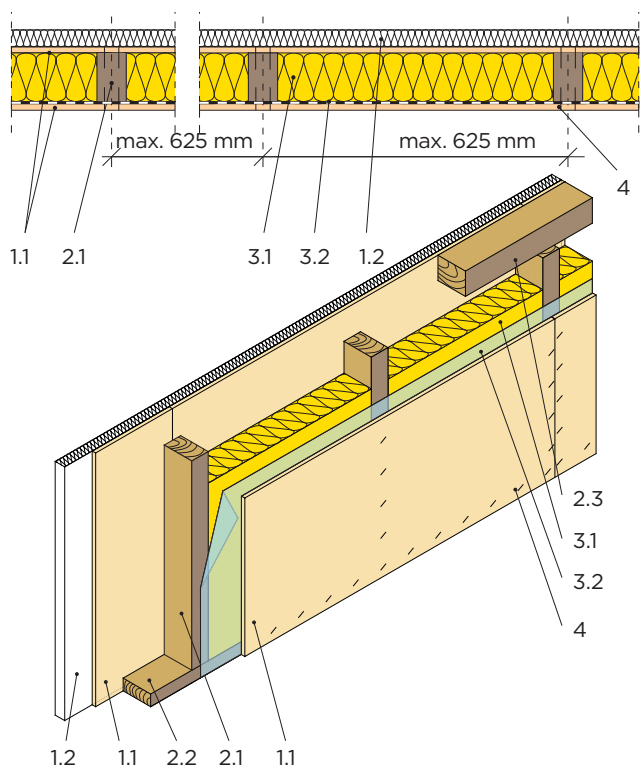
Vnější  
nosná stěna

Dřevěná  
podkonstrukce

Desky  
Rigidur

Požární  
odolnost

REI 15 - REI 60  
REW 15 - REW 60



- 1.1 Sádrovláknitá deska Rigidur 12,5 mm
- 1.2 Vnější tepelně izolační kompozitní systém (ETICS)
- 2.1 Svislý dřevěný sloupek
- 2.2 Vodorovný spodní dřevěný hranol
- 2.3 Vodorovný horní dřevěný hranol
- 3.1 Minerální izolace
- 3.2 Parozábrana
- 4 Spinky
- 5 Spáry lepeny či tmeleny dle technologie Rigips

Pozn.:

- Maximální vzdálenost sloupků 625 mm.
- Na vnější straně je nutné použít vnější tepelně izolační kompozitní systém (ETICS) s tloušťkou izolantu minimálně 40 mm.
- Jakost dřeva rámových konstrukčních prvků musí odpovídat nejméně třídě S10 dle ČSN 73 2824-1. Dřevo musí být vyschlé (vlhkost musí odpovídat třídě B dle ČSN EN 13183-3), hoblované, nejlépe lepené či cinkované (KVH).
- U variant konstrukcí s DP3 při použití tepelně izolačního systému z fasádní minerální vlny v tl. min. 40 mm je stěna klasifikována jako PUP - požárně uzavřená plocha.

POŽÁRNÍ ODOLNOST	Opláštění z každé strany	Tloušťka stěny vč. zateplovacího systému (mm)	Konstrukce (dřevěný sloupek)	Maximální výška stěny (mm)	Minerální izolace		Konstrukce	
					Minimální tloušťka (mm)	Minimální objemová hmotnost (kg/m <sup>3</sup> )	Kód	Číslo
REI, REW 15 DP2 <sup>*)</sup>	1x Rigidur 12,5	min. 165	min. 60/100	3000	100	32	SD 12	3.35.04
REI, REW 45 DP3 <sup>*)</sup>	1x Rigidur 12,5	min. 165	min. 60/100	3000	100	32	SD 12	3.35.04
REI, REW 45 DP2 <sup>**)</sup>	2x Rigidur 12,5	min. 190	min. 60/100	3000	100	40	SD 12	3.35.04
REI, REW 60 DP3 <sup>*)</sup>	1x Rigidur 12,5	min. 205	min. 60/140	3000	140	50	SD 12	3.35.04

<sup>\*)</sup> Max. zatížení 22 kN.m<sup>-1</sup>.

<sup>\*\*)</sup> Max. zatížení 40 kN.m<sup>-1</sup>.

Není-li u konstrukcí uvedeno jinak, jedná se o požárně otevřenou plochu.

# OBVODOVÁ NOSNÁ STĚNA RIGIDUR NA DŘEVĚNÉ KONSTRUKCI

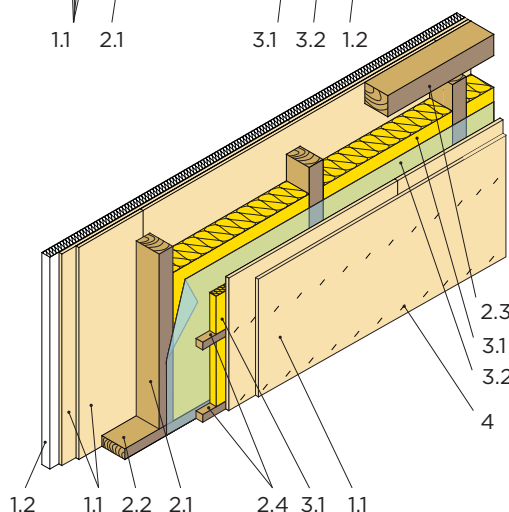
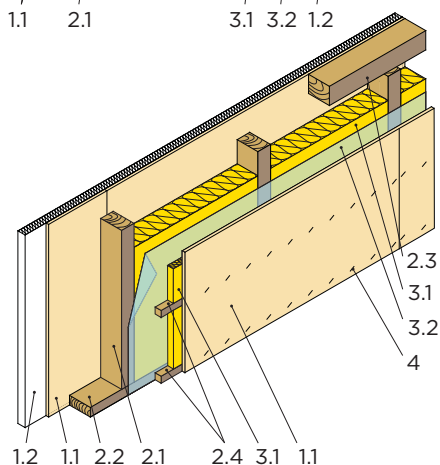
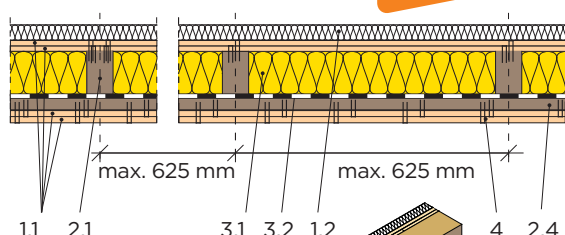
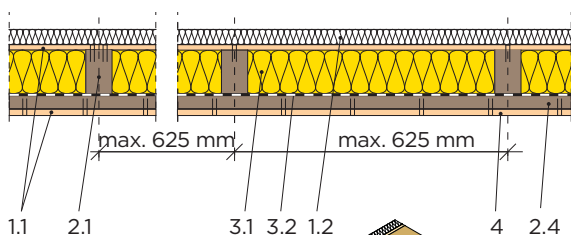
Vnější nosná stěna s kontralatěmi

Dřevěná podkonstrukce

Desky Rigidur

Požární odolnost

REI 15 – REI 45  
REW 15 – REW 45



Pozn.:

- Maximální vzdálenost sloupků 625 mm.
- Na vnější straně je nutné použít vnější tepelně izolační kompozitní systém (ETICS) s tloušťkou izolantu minimálně 40 mm.
- Jakost dřeva rámových konstrukčních prvků musí odpovídat nejméně třídě S10 dle ČSN 73 2824-1. Dřevo musí být vyschlé (vlhkost musí odpovídat třídě B dle ČSN EN 13183-3), hoblované, nejlépe lepené či cinkované (KVH).
- Vrstvu parozábrany je vhodné umístit mezi nosný dřevěný rám a kontralatě.
- U variant konstrukcí s DP3 při použití tepelně izolačního systému z fasádní minerální vlny v tl. min. 40 mm je stěna klasifikována jako PUP - požárně uzavřená plocha.

- 1 Sádroláknitá deska Rigidur 12,5 mm
- 2 Vnější tepelně izolační kompozitní systém (ETICS)
- 2.1 Svislý dřevěný sloupek min. 60/100 mm
- 2.2 Vodorovný spodní dřevěný hranol min. 40/100 mm
- 2.3 Vodorovný horní dřevěný hranol min. 80/100 mm
- 2.4 Kontralatě min. 40/60 mm po max. 400 mm
- 3.1 Minerální izolace
- 3.2 Parozábrana
- 4 Sponky
- 5 Spáry lepeny či tmeleny dle technologie Rigips

POŽÁRNÍ ODOLNOST	Opláštění z každé strany	Tloušťka stěny vč. zateplovacího systému (mm)	Konstrukce (dřevěný sloupek)	Maximální výška stěny (mm)	Minerální izolace		Konstrukce	
					Minimální tloušťka (mm)	Minimální objemová hmotnost (kg/m <sup>3</sup> )	Kód	Číslo
REI, REW 15 DP2 <sup>*)</sup>	1x Rigidur 12,5	min. 205	min. 60/100	3000	100	40	SD 12	3.35.05
REI, REW 45 DP2 <sup>*)</sup>	2x Rigidur 12,5	min. 230	min. 60/100	3000	100	40	SD 12	3.35.05

<sup>\*)</sup> Max. zatížení 40 kN.m<sup>-1</sup>.

Není-li u konstrukcí uvedeno jinak, jedná se o požárně otevřenou plochu.



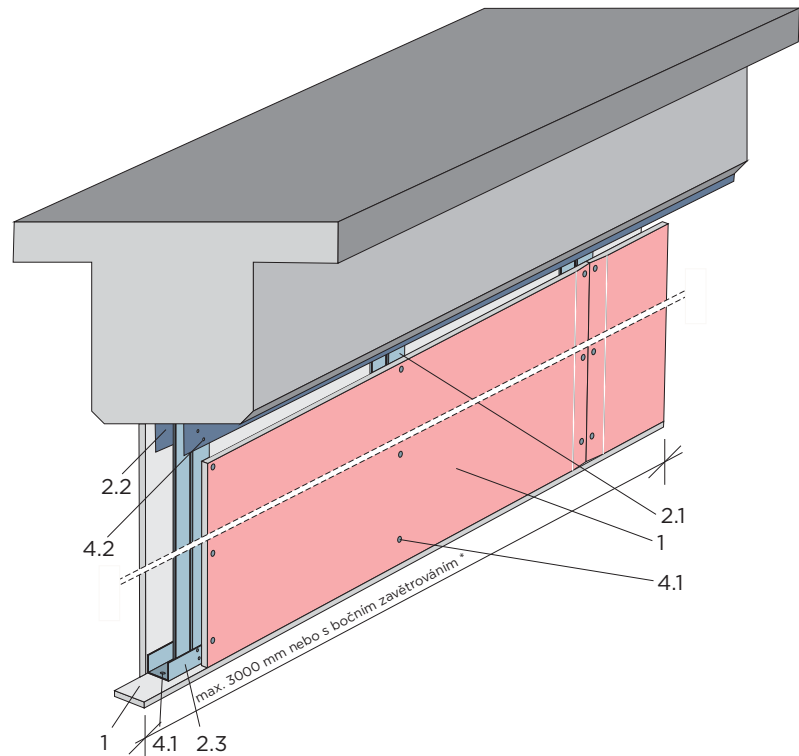
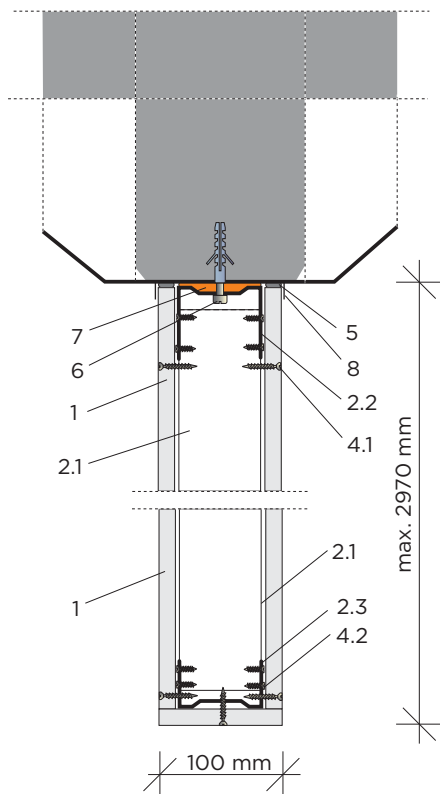
# KOUŘOVÁ ZÁBRANA

Zavěšená  
svislá stěna z nosné  
konstrukce

Kovová  
konstrukce

Požární  
odolnost

D<sub>600</sub> 120



- 1 Desky Rigips
- 2.1 Svislý profil R-CW
- 2.2 Vodorovný profil UW MAX
- 2.3 Vodorovný profil R-UW
- 4.1 Rychlošrouby Rigips 212/25 TN
- 4.2 Rychlošrouby Rigips typ LB 421 (4,2 x 13 mm)
- 5 Zatmělení
- 6 Kotvení do obvodových konstrukcí - kovové hmoždinky např. DN6
- 7 Napojovací pěnové těsnění
- 8 Výztužná páska

POŽÁRNÍ ODOLNOST	Opláštění z každé strany	Konstrukce	Tloušťka konstrukce (mm)	Maximální výška stěny (mm)	Minerální izolace		Konstrukce	
					Minimální tloušťka (mm)	Minimální objemová hmotnost (kg/m³)	Kód	Číslo
D <sub>600</sub> 120	1x RF(DF) 12,5	R-CW 75	100	2970 mm	přípustná bez požadavku		SK 12	3.90.00

\*) při překročení půdorysné délky 3000 mm doporučujeme provést zavětrování konstrukce pomocí 2x UD profilu.

# VESTAVKY DO HAL RIGIRAUM

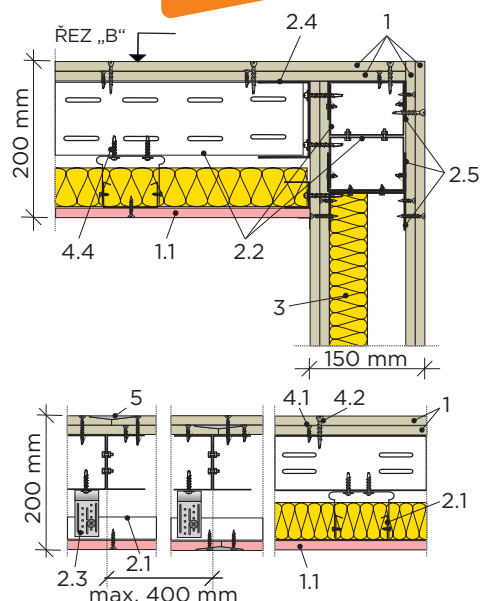
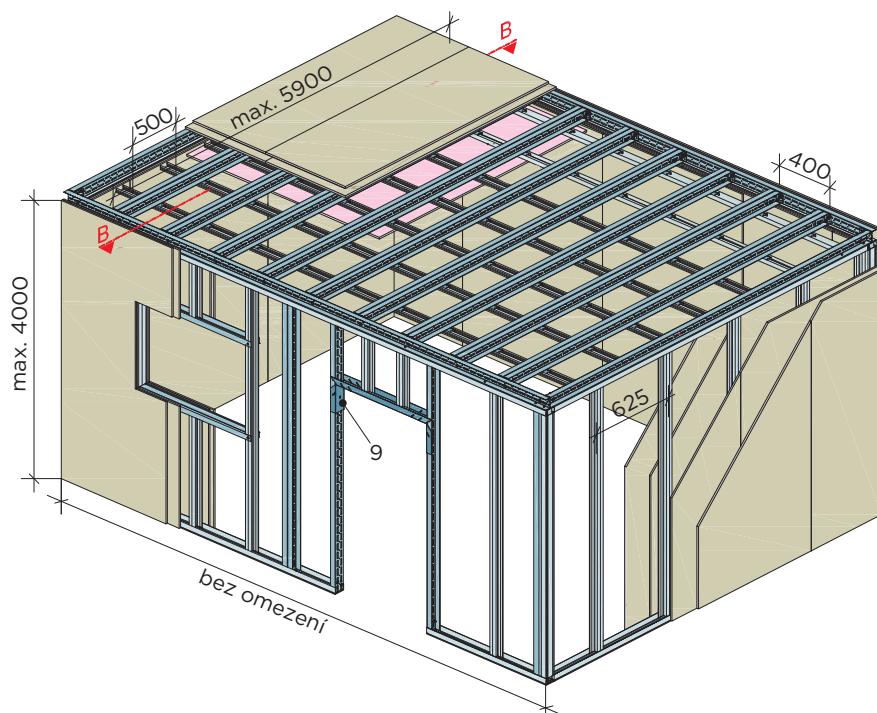
Vestavky do hal  
Rigiraum

Samonosná  
kovová konstrukce

Desky  
RigiStabil

Požární  
odolnost

EI 30



## Zásady pro navrhování

- 1) Příčky tohoto typu lze stavět pouze na velmi stabilní podklad bez průhybů a dilatací
- 2) Prvky podkonstrukce - svislé CW profily vůči spodnímu UW a hornímu „hlavovému“ nosníku se vzájemně spojí sešroubováním šrouby do plechu LB nebo alespoň perforačními kleštěmi - 2+2 perforace v každém napojení profilů
- 3) Jednotlivé prvky hlavových nosníků (UW a UA profily) se vzájemně sešroubojují samořeznými šrouby do plechu 4,2 x 13 mm (LB) v rozteči max. po 500 mm
- 4) Desky finální vrstvy opláštění se šroubují jak do CW profilů, tak do spodního UW profilu a alespoň do 1 UW profilu „hlavového“ nosníku
- 5) Nosníky složené z dvojice UA 100 profilů jsou vzájemně spřaženy pomocí šroubu M8 s matkou po 1 metru.

Pozn. Rozpon je stanoven pro průhyb 1/250 rozpětí

1. Konstrukční sádkartonové desky RigiStabil 12,5
- 1.1. Sádkartonové desky Rigips RF(DF) 15 alt. Rigistabil 15
- 2.1 Profily R-CD
- 2.2 Profily UA 100
- 2.3 Stavěcí třmen
- 2.4 UW-MAX 100
- 2.5 R-UW 100
3. Minerální izolace podle specifikace
- 4.1 Šrouby Rigips TB 25
- 4.2 Šrouby Rigips TB 35
- 4.3 Šrouby Rigips 421 LB / 4,2x13
- 4.4 Samovrtný šroub do plechu min. 5x38 mm
5. Spáry zatmelené podle technologie Rigips
9. provedení dveřních a okenních otvorů vychází z technologického předpisu montáže (MPS na str. 76-78, popř. VKS č. k. 5.40.00)

POŽÁRNÍ ODOLNOST	Typ	Opláštění	Typ profilu	Rozteč profilů maximální (mm)	Maximální rozpon (mm)	Minerální izolace		Konstrukce			
						Tloušťka (mm)	Objemová hmotnost (kg/m <sup>3</sup> )	Tloušťka (mm)	Hmotnost (kg/m <sup>2</sup> )	Kód	Číslo
EI 30	Strop	2x RigiStabil 12,5	2x UA 100	400	5900	přípustná bez požadavku	125	48	VS 01	7.50.01	
	Podhled	1x RF(DF) 15	R-CD + stavěcí třmen	500	5900	60	40 <sup>2)</sup>	75	16	PK 11	7.50.01
	Stěny	2x RigiStabil 12,5	R-CW 100	625	-	přípustná bez požadavku	150	48	SK 14	7.50.01	

<sup>2)</sup> Isover UNI

Pochází s revizním vstupem (zatížení osamělým břemenem) max. 150 kg.

Pochází opláštění vestavky z desek Rigistabil bude vzájemně slepeno polyuretanovým lepidlem v pruzích max. 100 mm od sebe a sítově sešroubováno 250x250 mm, šrouby do podlah Rigistabil.



# PŘEDSAZENÉ STĚNY

Předsazené stěny

Kovová  
podkonstrukce

Desky  
RF (DF), RFI (DFH2)  
MA (DF), MAI (DFH2)  
RigiStabil, Habito<sup>®</sup> H

Požární  
odolnost

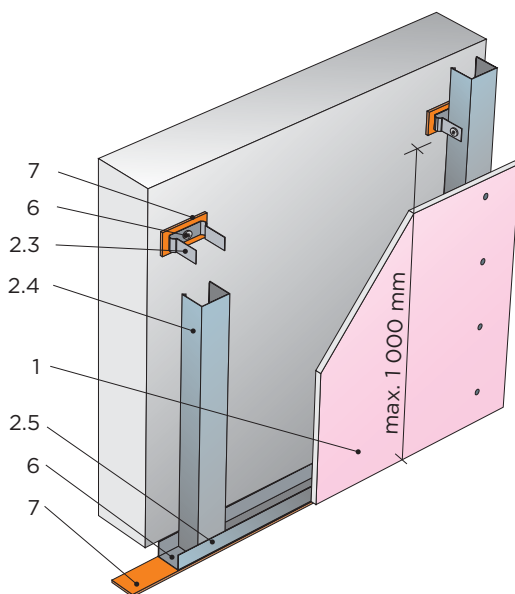
EI 15 - EI 60

Předsazené stěny jsou konstrukce, které chrání přilehlé konstrukce před požárem ze strany interiéru.

### 3.21.00a

#### Předsazená stěna na stavěcích třmenech

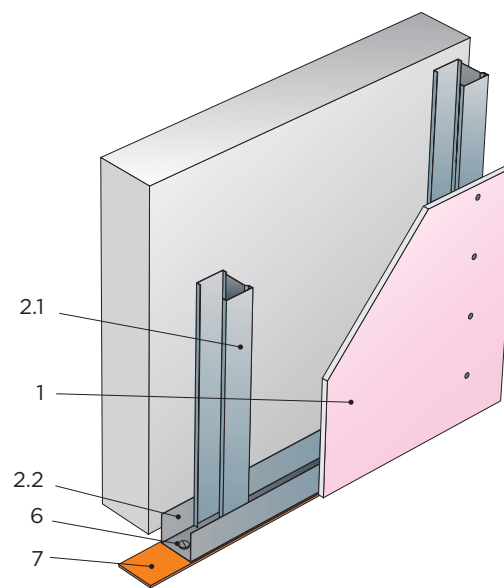
(popř. přímých závěsích) a kovových profilech R-CD. Rozteč třmenů (závěsů) na profilu je při požadavcích požární odolnosti maximálně 1 000 mm.



### 3.22.00a

#### Předsazená stěna volně stojící

Příčkové profily R-UW a R-CW nejsou spojeny s nosnou stěnou.



- 1 Desky Rigips
- 2.1 Svislý profil R-CW
- 2.2 Vodorovný profil R-UW
- 2.3 Stavěcí třmen
- 2.4 Svislý profil R-CD
- 2.5 Vodorovný profil R-UD
- 6 Kotvení do obvodových konstrukcí
- 7 Napojovací těsnění

POŽÁRNÍ ODOLNOST	Opláštění	Tloušťka konstrukce (mm)	Konstrukce (max. rozteč svislých prvků 625 mm)	Maximální výška stěny (mm) <sup>*)</sup>		Minerální izolace		Konstrukce	
				Kategorie A	Kategorie B, C1-C4, D	Minimální tloušťka (mm)	Minimální objemová hmotnost (kg/m <sup>3</sup> )	Kód	Číslo
EI 15	1x RF (DF) 12,5	55	R-CD	bez omezení		přípustná bez požadavku		OK 11	3.21.00a
	1x RF (DF) 12,5	65	R-CW 50	2400	1900	přípustná bez požadavku		OK 11	3.22.00a
	1x RF (DF) 12,5	95	R-CW 75	3400	2300	přípustná bez požadavku		OK 11	3.22.00a
	1x RF (DF) 12,5	115	R-CW 100	4000	3300	přípustná bez požadavku		OK 11	3.22.00a
EI 45	2x RF (DF) 12,5	75	R-CW 50	3000	2100	přípustná bez požadavku		OK 12	3.22.00a
	2x RF (DF) 12,5	100	R-CW 75	3000	2500	přípustná bez požadavku		OK 12	3.22.00a
	2x RF (DF) 12,5	125	R-CW 100	3000	3000	přípustná bez požadavku		OK 12	3.22.00a
EI 60	2x RF (DF) 15	80	R-CW 50	3000	2100	přípustná bez požadavku		OK 12	3.22.00a
	2x RF (DF) 15	105	R-CW 75	4100	2500	přípustná bez požadavku		OK 12	3.22.00a
	2x RF (DF) 15	130	R-CW 100	6000	3700	přípustná bez požadavku		OK 12	3.22.00a

<sup>\*)</sup> Užité kategorie ploch dle ČSN EN 1991-1-1. Zohledněna statika za studena a za požáru - viz str. 7, odstavec 5.

Pozn.: Namísto protipožárních desek RF (DF) lze do konstrukcí s požární odolností použít tyto protipožární desky nebo jejich impregnované varianty: RFI (DFH2), MA (DF), MAI (DFH2), RigiStabil (DFRIEH2), Habito<sup>®</sup> H.

Saint-Gobain Construction Products CZ a.s.  
Divize Rigips  
Smrčková 2485/4  
Požární katalog

# PŘEDSAZENÉ STĚNY

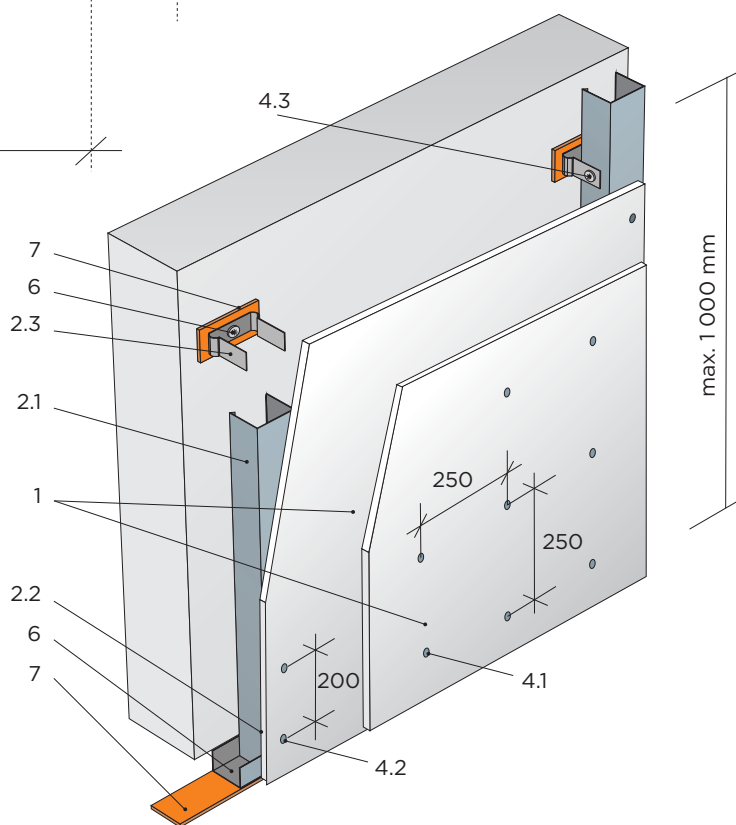
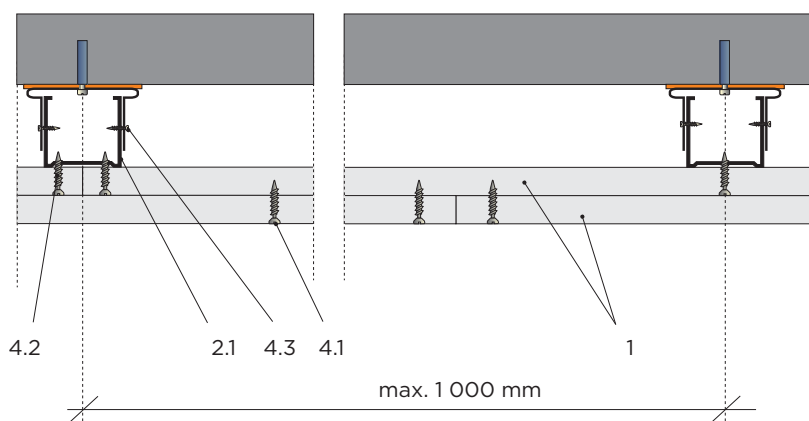
Předsazené stěny

Kovová podkonstrukce

Desky Glasroc F Ridurit

Požární odolnost

EI 90



- 1 Desky Glasroc F Ridurit
- 2.1 Svislý profil R-CW
- 2.2 Vodorovný profil R-UW
- 2.3 Stavěcí trněn
- 4.1 Šrouby Ridurit 35
- 4.2 Rychlošrouby Rigips 212/35 TN
- 4.3 Samořezné šrouby Rigips 421 LB
- 6 Kotvení do obvodových konstrukcí kovovými hmoždinkami Ø 6 mm
- 7 Napojovací těsnění

Pro svislé prvky je možno použít profily R-CD nebo R-CW 50.

Výška stěny není omezena.

Desky Glasroc F Ridurit jsou vzájemně sešroubovány v síti 250 x 250 mm.

Minimální přesazení spár výškově 600 mm, délkově 200 mm.

Další informace k montáži viz kapitola Montáž desek Glasroc F Ridurit.

POŽÁRNÍ ODOLNOST	Opláštění	Tloušťka stěny (mm)	Konstrukce (max. rozteč svislých prvků 1000 mm)	Maximální výška stěny (mm) <sup>1)</sup>		Minerální izolace		Konstrukce	
				Kategorie A	Kategorie B, C1-C4, D	Minimální tloušťka (mm)	Minimální objemová hmotnost (kg/m <sup>3</sup> )	Kód	Číslo
EI 90	2x Ridurit 20	90	R-CW 50	bez omezení		přípustná bez požadavku		OK 12	3.80.10a
	2x Ridurit 20	70	R-CD	bez omezení		přípustná bez požadavku		OK 12	3.80.10a

<sup>1)</sup> Užité kategorie ploch dle ČSN EN 1991-1-1.

Zohledněna statika za studena a za požáru – viz str. 7, odstavec 5.

Pozn. podrobnosti k montáži desek na str. 111



# Rychlý výběr konstrukce online

## Profikalkulátor Rigips

Elektronická verze Velké knihy sádrokartonu pro nejrychlejší vyhledání konstrukcí systémů suché výstavby

- kompletní portfolio konstrukcí Rigips
- vytváření vlastních projektů v cloudovém řešení
- možnost exportu v xls, csv
- poptávka materiálu na stavebninách



[www.rigips.cz/profikalkulacka](http://www.rigips.cz/profikalkulacka) >

# STĚNY ŠACHET

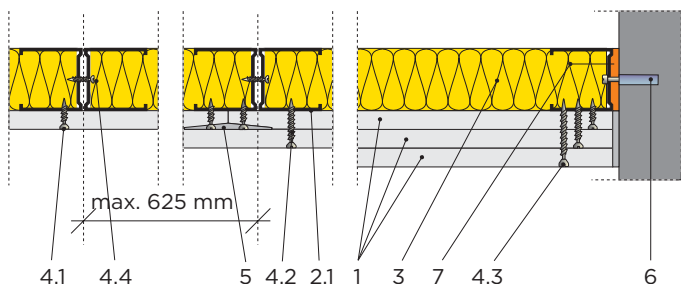
**Stěny šachet**

**Kovová podkonstrukce**

**Desky RF (DF), RFI (DFH2) MA (DF), MAI (DFH2) RigiStabil, Habito<sup>®</sup> H**

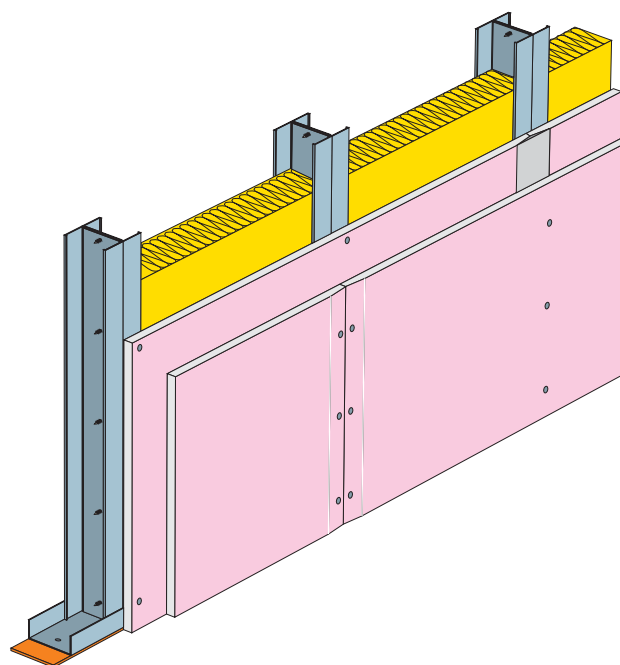
**Požární odolnost**

**EI 15 - EI 90**



- 1 Desky Rigips
- 2.1 Dvojice svislých profilů R-CW (vzájemně sešroubovány)
- 2.2 Vodorovný profil R-UW
- 3 Izolace z minerálních vláken
- 4.1 Rychlošrouby Rigips 212/25 TN
- 4.2 Rychlošrouby Rigips 212/45 TN
- 4.3 Rychlošrouby Rigips 212/55 TN
- 4.4 Samořezné šrouby Rigips typ 421 LB
- 5 Tmelení spár dle technologie Rigips
- 6 Kotvení do obvodových konstrukcí kovovými hmoždinkami Ø 6 mm
- 7 Napojovací těsnění z materiálu reakce na oheň A1 nebo A2

**U konstrukcí šachtových stěn s výškou větší než 3000 mm je vyžadováno:** vzájemné sešroubování stojin 2x R-CW s horním a spodním vodorovným UW profilem, šrouby 4x LB 3,5x9,5 / 1 spoj.  
Svislé obvodové R-CW profily a spodní UW profil nutno podložit pruhem desky RF (DF) 15.



POŽÁRNÍ ODOLNOST <sup>2)</sup>	Opláštění	Tloušťka stěny (mm)	Konstrukce	Max. rozeč svislých prvků pokonstrukce (mm)	Maximální výška stěny při požární odolnosti ze strany opláštění		Maximální výška stěny při požární odolnosti ze strany podkonstrukce		Minerální izolace		Konstrukce	
					Kategorie A	Kategorie B, C1-C4, D	Kategorie A	Kategorie B, C1-C4, D	Minimální tloušťka (mm)	Minimální objemová hmotnost (kg/m <sup>3</sup> )	Kód	Číslo
EI 15	1x RF (DF) 12,5	62,5	2x R-CW 50	600 (625)	2400	2300	2400	1900	přípustná bez požadavku		OK11	3.80.50
				400 (417)	3400	2300	3000	2300				
				300 (313)	5200	3300	3000	3000				
EI 30	1x RF (DF) 15	65	2x R-CW 50	600 (625)	3000	2300	3400	2300	50	50 <sup>1)</sup>	OK11	3.80.50
EI 30	1x RF (DF) 15	90	2x R-CW 75	600 (625)	3000	3000	6000	3500	50	50 <sup>1)</sup>	OK11	3.80.50
EI 30	1x RF (DF) 15	115	2x R-CW 100	600 (625)	3000	3000	6000	6000	50	50 <sup>1)</sup>	OK11	3.80.50

<sup>1)</sup> Např. Isover FASSIL.

<sup>2)</sup> Pozn. Při požadavku na oboustrannou požární odolnost konstrukce musí výška stěny splňovat oba výškové limity ve stejné kategorii.

<sup>3)</sup> **Užitné kategorie ploch dle ČSN EN 1991-1-1. Zohledněna statika za studena a za požáru - viz str. 7, odstavec 5.**

<sup>4)</sup> Svislé prvky - vždy 2x R-CW stojiny profilů vzájemně sešroubovány po max. 500 mm.  
Pozn.: Namísto protipožárních desek RF (DF) lze do konstrukcí s požární odolností použít tyto protipožární desky nebo jejich impregnované varianty: RFI (DFH2), MA (DF), MAI (DFH2), RigiStabil (DFRIE2), Habito<sup>®</sup> H.



# STĚNY ŠACHET

POŽÁRNÍ ODOLNOST <sup>2)</sup>	Opláštění	Tloušťka stěny (mm)	Konstrukce	Max. rozteč svislých prvků pokonstrukce (mm)	Maximální výška stěny při požární odolnosti ze strany opláštění		Maximální výška stěny při požární odolnosti ze strany podkonstrukce		Minerální izolace		Konstrukce	
					Kategorie A	Kategorie B, C1-C4, D	Kategorie A	Kategorie B, C1-C4, D	Minimální tloušťka (mm)	Minimální objemová hmotnost (kg/m <sup>3</sup> )	Kód	Číslo
EI 30	2x RF (DF) 12,5	75	2x R-CW 50	600 (625)	4300	2600	3000	2600	přípustná bez požadavku		OK 12	3.80.51
EI 60	2x RF (DF) 15	80	2x R-CW 50	600 (625)	4300	2600	4300	2600	50	50 <sup>1)</sup>	OK 12	3.80.51
				400 (417)	4300	2600	4500	3600				
				300 (313)	4300	2600	4500	4500				
EI 30	2x RF (DF) 12,5	100	2x R-CW 75	600 (625)	7000	4000	3000	3000	přípustná bez požadavku		OK 12	3.80.51
EI 60	2x RF (DF) 15	105	2x R-CW 75	600 (625)	4300	2600	6000	4000	50	50 <sup>1)</sup>	OK 12	3.80.51
				400 (417)	7000	4000	6000	6000				
				300 (313)	7000	4000	6000	6000				
EI 30	2x RF (DF) 12,5	125	2x R-CW 100	600 (625)	9000	7000	3000	3000	přípustná bez požadavku		OK 12	3.80.51
EI 60	2x RF (DF) 15	130	2x R-CW 100	600 (625)	6000	6000	6000	6000	přípustná bez požadavku		OK 12	3.80.51
				400 (417)	7000	4000	6000	6000				
				300 (313)	7000	4000	6000	6000				

<sup>1)</sup> Např. Isover FASSIL.

<sup>2)</sup> Pozn. Při požadavku na oboustranou požární odolnost konstrukce musí výška stěny splňovat oba výškové limity ve stejné kategorii.

POŽÁRNÍ ODOLNOST <sup>2)</sup>	Opláštění <sup>3)</sup>	Tloušťka stěny (mm)	Konstrukce	Max. rozteč svislých prvků pokonstrukce (mm)	Maximální výška stěny při požární odolnosti ze strany opláštění		Maximální výška stěny při požární odolnosti ze strany podkonstrukce		Minerální izolace		Konstrukce	
					Kategorie A	Kategorie B, C1-C4, D	Kategorie A	Kategorie B, C1-C4, D	Minimální tloušťka (mm)	Minimální objemová hmotnost (kg/m <sup>3</sup> )	Kód	Číslo
EI 60 ze strany opláštění EI 90 ze strany podkonstrukce	3x RF (DF) 15	95	2x R-CW 50	600 (625)	5150	3400	3100	3100	přípustná bez požadavku		OK 13	3.80.52
				400 (417)	5900	4800	3100	3100				
				300 (313)	6500	6400	3100	3100				
EI 60 ze strany opláštění EI 90 ze strany podkonstrukce	3x RF (DF) 15	120	2x R-CW 75	600 (625)	7000	4700	3100	3100	přípustná bez požadavku		OK 13	3.80.52
				400 (417)	8000	8000	3100	3100				
				300 (313)	8900	8900	3100	3100				
EI 90	3x RF (DF) 15	145	2x R-CW 100	600 (625)	10000	8000	6000	6000	přípustná bez požadavku		OK 13	3.80.52
				400 (417)	12000	12000	6000	6000				
				300 (313)	12000	12000	6000	6000				

<sup>1)</sup> Např. Isover FASSIL.

<sup>2)</sup> Pozn. Při požadavku na oboustranou požární odolnost konstrukce musí výška stěny splňovat oba výškové limity ve stejné kategorii.

<sup>3)</sup> **Užitné kategorie ploch dle ČSN EN 1991-1-1. Zohledněna statika za studena a za požáru - viz str. 7, odstavec 5.**

Svislé prvky - vždy 2x R-CW stojiny profilů vzájemně sešroubovány po max. 500 mm.

Pozn.: Namísto protipožárních desek RF (DF) lze do konstrukcí s požární odolností použít tyto protipožární desky nebo jejich impregnované varianty: RFI (DFH2), MA (DF), MAI (DFH2), RigiStabil (DFRIEH2), Habito<sup>®</sup> H.

<sup>4)</sup> V případě záměny desek RF(DF) za jiný typ protipožární desky je nutné poptat vhodný typ a délku šroubu.



# STĚNY ŠACHET

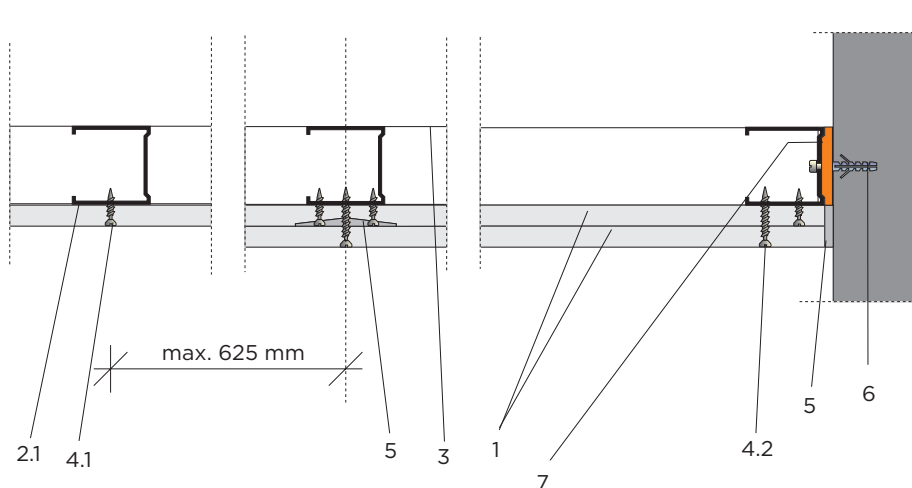
Stěny šachet

Kovová  
podkonstrukce

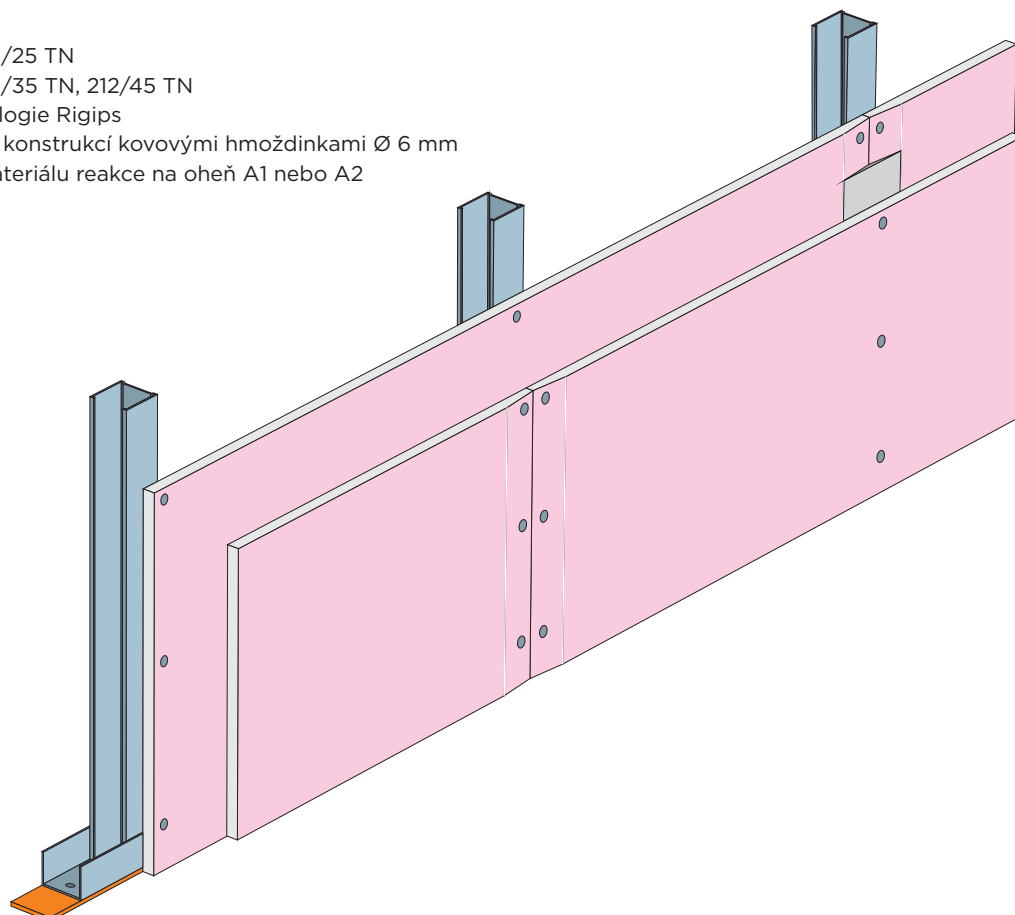
Desky  
RF (DF), RFI (DFH2)  
MA (DF), MAI (DFH2)  
RigiStabil, Habito<sup>®</sup> H

Požární  
odolnost

EI 15 – EI 120



- 1 Desky Rigips
- 2.1 Svislé profily R-CW
- 3 Vodorovný profil R-UW
- 4.1 Rychlošrouby Rigips 212/25 TN
- 4.2 Rychlošrouby Rigips 212/35 TN, 212/45 TN
- 5 Tmelení spár dle technologie Rigips
- 6 Kotvení do obvodových konstrukcí kovovými hmoždinkami Ø 6 mm
- 7 Napojovací těsnění z materiálu reakce na oheň A1 nebo A2





# STĚNY ŠACHET

POŽÁRNÍ ODOLNOST <sup>2)</sup>	Opláštění	Tloušťka stěny (mm)	Konstrukce	Max. rozteč svislých prvků pokonstrukce (mm)	Maximální výška stěny při požární odolnosti ze strany opláštění		Maximální výška stěny při požární odolnosti ze strany podkonstrukce		Minerální izolace		Konstrukce	
					Kategorie A	Kategorie B, C1-C4, D	Kategorie A	Kategorie B, C1-C4, D	Minimální tloušťka (mm)	Minimální objemová hmotnost (kg/m <sup>3</sup> )	Kód	Číslo
EI 15	1x RF (DF) 12,5	62,5	R-CW 50	600 (625)	2400	1900	2400	1900	přípustná bez požadavku		OK 11	3.80.50a
EI 15	1x RF (DF) 12,5	87,5	R-CW 75	600 (625)	3400	2300	3000	2300	přípustná bez požadavku		OK 11	3.80.50a
EI 15	1x RF (DF) 12,5	112,5	R-CW 100	600 (625)	5200	3300	3000	3000	přípustná bez požadavku		OK 11	3.80.50a

<sup>2)</sup> Pozn. Při požadavku na oboustranou požární odolnost konstrukce musí výška stěny splňovat oba výškové limity ve stejné kategorii.

POŽÁRNÍ ODOLNOST <sup>2)</sup>	Opláštění	Tloušťka stěny (mm)	Konstrukce	Max. rozteč svislých prvků pokonstrukce (mm)	Maximální výška stěny při požární odolnosti ze strany opláštění		Maximální výška stěny při požární odolnosti ze strany podkonstrukce		Minerální izolace		Konstrukce	
					Kategorie A	Kategorie B, C1-C4, D	Kategorie A	Kategorie B, C1-C4, D	Minimální tloušťka (mm)	Minimální objemová hmotnost (kg/m <sup>3</sup> )	Kód	Číslo
EI 30	2x RF (DF) 12,5	75	R-CW 50	600 (625)	3000	2100	3000	2100	přípustná bez požadavku		OK 12	3.80.51a
				400 (417)	4000	2500	3000	2500				
				300 (313)	5200	3100	3000	3000				
EI 30	2x RF (DF) 12,5	100	R-CW 75	600 (625)	4100	2500	3100	2500	přípustná bez požadavku		OK 12	3.80.51a
				400 (417)	5800	3500	3100	3100				
				300 (313)	7000	5000	3100	3100				
EI 30	2x RF (DF) 12,5	125	R-CW 100	600 (625)	6000	3700	3100	3100	přípustná bez požadavku		OK 12	3.80.51a
				400 (417)	7500	6000	3100	3100				
				300 (313)	9500	7500	3100	3100				
EI 45	2x RF(DF) 12,5	75	R-CW 50	600 (625)	2800	1750	2800	1750	přípustná bez požadavku		OK 12	3.80.51a
		100	R-CW 75	600 (625)	3500	2350	3000	2350				
		125	R-CW 100	600 (625)	4000	3750	3000	3000				
EI 60	2x RF(DF) 15	80	R-CW 50	600 (625)	3000	2100	3000	2100	přípustná bez požadavku		OK 12	3.80.51a
EI 90	2x RF(DF) 20 <sup>*)</sup>	90	R-CW 50	1000	3100	-	3100	-	přípustná bez požadavku		OK 12	3.80.51a
		115	R-CW 75	1000	3100	-	3100	-				
		140	R-CW 100	1000	3100	-	3100	-				
EI 120	2x RF(DF) 25 <sup>*)</sup>	100	R-CW 50	1000	3100	-	3100	-	přípustná bez požadavku		OK 12	3.80.51a
		125	R-CW 75	1000	3100	-	3100	-				
		150	R-CW 100	1000	3100	-	3100	-				

<sup>2)</sup> Pozn. Při požadavku na oboustranou požární odolnost konstrukce musí výška stěny splňovat oba výškové limity ve stejné kategorii.

<sup>\*)</sup> **Užitné kategorie ploch dle ČSN EN 1991-1-1. Zohledněna statika za studena a za požáru - viz str. 7, odstavec 5.**

Pozn.: Namísto protipožárních desek RF (DF) lze do konstrukcí s požární odolností použít tyto protipožární desky nebo jejich impregnované varianty: RFI (DFH2), MA (DF), MAI (DFH2), RigiStabil (DFRIEH2), Habito<sup>®</sup> H.

<sup>\*\*)</sup> Pro daný typ desky je nutné poptat vhodný typ a délku šroubu.



# STĚNY ŠACHET

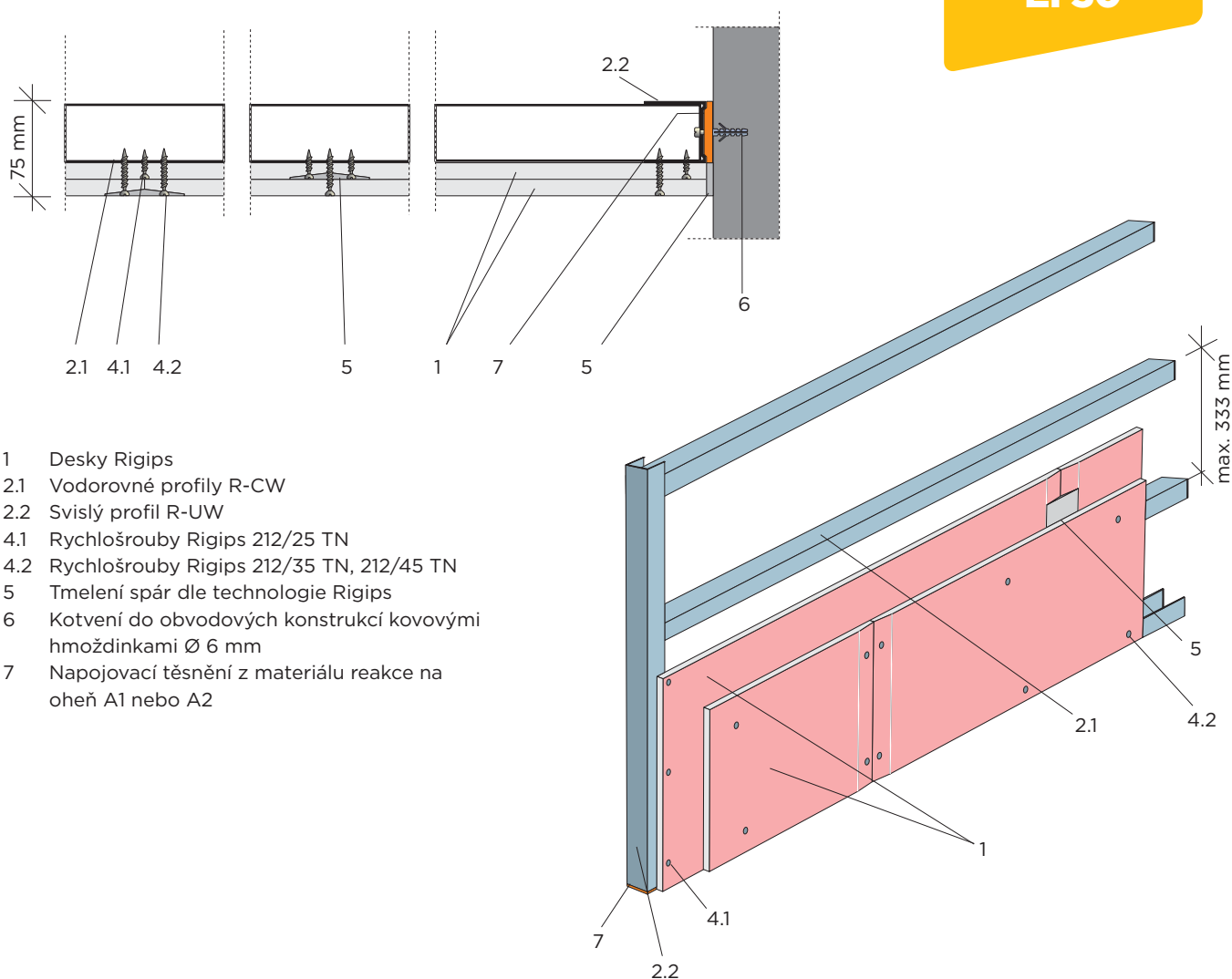
**Stěny šachet**

**Kovová  
podkonstrukce**

**Desky  
RF (DF), RFI (DFH2)  
MA (DF), MAI (DFH2)  
RigiStabil, Habito<sup>®</sup> H**

**Požární  
odolnost**

**EI 30**



- 1 Desky Rigips
- 2.1 Vodorovné profily R-CW
- 2.2 Svislý profil R-UW
- 4.1 Rychlošrouby Rigips 212/25 TN
- 4.2 Rychlošrouby Rigips 212/35 TN, 212/45 TN
- 5 Tmelení spár dle technologie Rigips
- 6 Kotvení do obvodových konstrukcí kovovými hmoždinkami Ø 6 mm
- 7 Napojovací těsnění z materiálu reakce na oheň A1 nebo A2

POŽÁRNÍ ODOLNOST <sup>2)</sup>	Opláštění	Tloušťka stěny (mm)	Konstrukce	Max. rozteč vodorovných prvků pokonstrukce (mm)	Maximální výška stěny při požární odolnosti ze strany opláštění		Maximální výška stěny při požární odolnosti ze strany podkonstrukce		Šířka stěny max. (mm)	Minerální izolace		Konstrukce	
					Kategorie A	Kategorie B, C1-C4, D	Kategorie A	Kategorie B, C1-C4, D		Minimální tloušťka (mm)	Minimální objemová hmotnost (kg/m <sup>3</sup> )	Kód	Číslo
<b>EI 30</b>	2x RF (DF) 12,5	75	R-CW 50	313	5000	5000	6000	6000	3000	přípustná bez požadavku		OK 12	3.90.51a

<sup>2)</sup> Pozn. Při požadavku na oboustrannou požární odolnost konstrukce musí výška stěny splňovat oba výškové limity ve stejné kategorii.

<sup>3)</sup> **Užitné kategorie ploch dle ČSN EN 1991-1-1. Zohledněna statika za studena a za požáru – viz str. 7, odstavec 5.**

Pozn.: Namísto protipožárních desek RF (DF) lze do konstrukcí s požární odolností použít tyto protipožární desky nebo jejich impregnované varianty: RFI (DFH2), MA (DF), MAI (DFH2), RigiStabil (DFRIEH2), Habito<sup>®</sup> H.

# STĚNY ŠACHET

**Stěny  
šachet**

**Bez  
podkonstrukce**

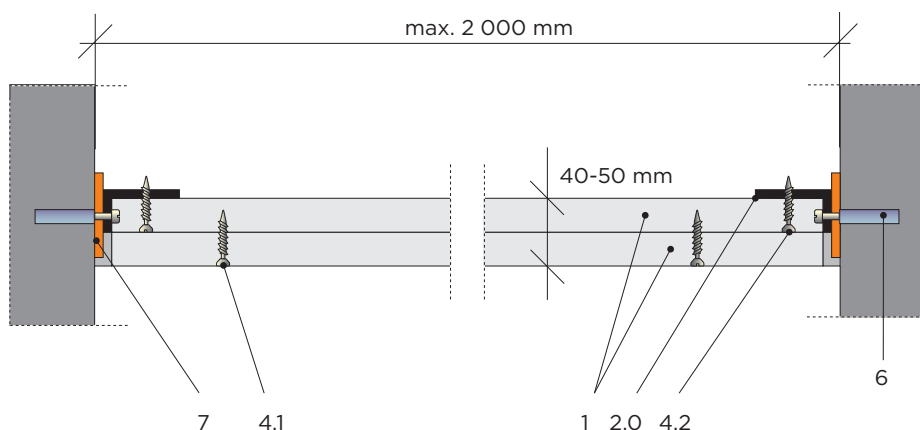
**Desky  
Glasroc F Ridurit**

**Požární  
odolnost**



**až EI 120**  
hodnocena z obou stran

**Celková tloušťka  
jen 40-50 mm**

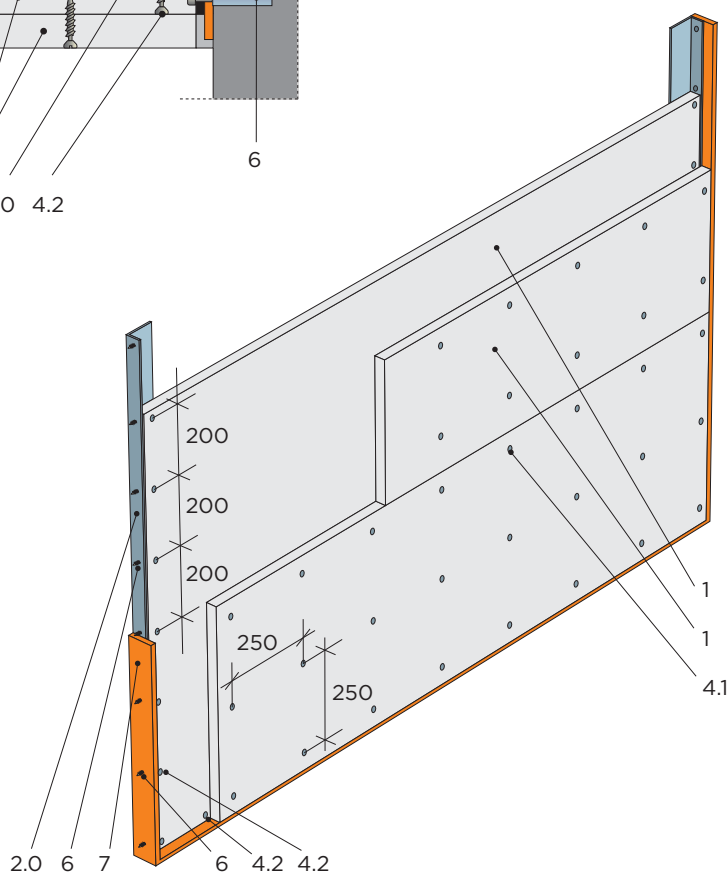


- 1 Desky Glasroc F Ridurit
- 2.0 Ocelový úhelník 40 x 20 x 1 mm
- 4.1 Šrouby Ridurit 35, (45)
- 4.2 Rychlošrouby Rigips 221/35 TB
- 6 Kotvení do obvodových konstrukcí kovovými hmoždinkami Ø 6 mm
- 7 Napojovací těsnění z materiálu reakce na oheň A1 nebo A2

Napojení na okolní konstrukce je provedeno pomocí ocelového úhelníku 40 x 20 x 1 mm. Příruba úhelníku může být alternativně umístěna mezi deskami Ridurit nebo na vnitřním líci šachty (pro možnost jednostranné montáže ze strany místnosti).

Desky Ridurit jsou vzájemně sešroubovány v síti 250 x 250 mm. Minimální přesazení spár výškově 600 mm, délkově 200 mm.

Další informace k montáži viz kapitola Montáž desek Glasroc F Ridurit.

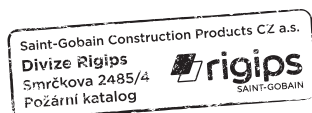


POŽÁRNÍ ODOLNOST <sup>1)</sup>	Opláštění	Konstrukce	Tloušťka stěny (mm)	Maximální výška stěny (mm) <sup>2)</sup>		Max. šířka šachty (mm)	Minerální izolace		Konstrukce	
				Kategorie A	Kategorie B, C1-C4, D		Minimální tloušťka (mm)	Minimální objemová hmotnost (kg/m <sup>3</sup> )	Kód	Číslo
<b>EI 90</b>	2x Ridurit 20	-	40	3000	3000	2000	přípustná bez požadavku		OB 02	3.80.60
<b>EI 120</b>	2x Ridurit 25	-	50	3000	3000	2000	přípustná bez požadavku		OB 02	3.80.60

<sup>1)</sup> Požární odolnost hodnocena z obou stran.

<sup>2)</sup> Užité kategorie ploch dle ČSN EN 1991-1-1. Zohledněna statika za studena a za požáru - viz str. 7, odstavec 5.

Pozn. podrobnosti k montáži desek na str. 111



# STĚNY ŠACHET

**Stěny šachet**

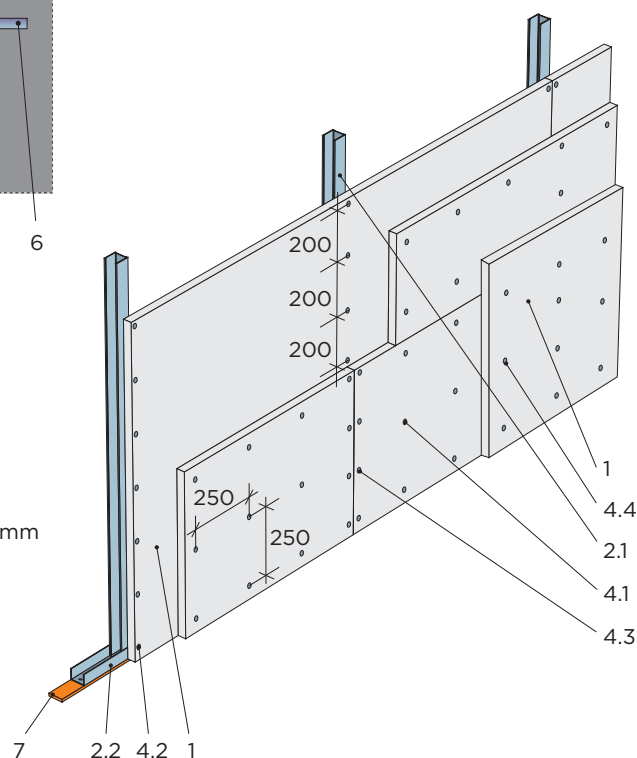
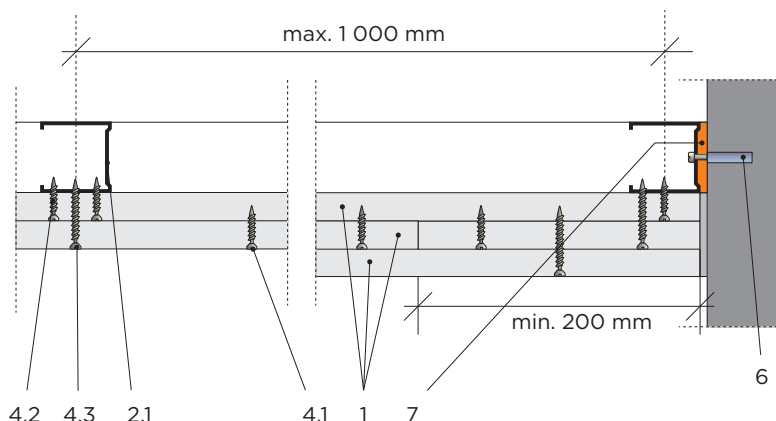
**Kovová podkonstrukce**

**Desky Glasroc F Ridurit**

**Požární odolnost**



**až EI 180**  
hodnocena z obou stran



- 1 Desky Glasroc F Ridurit
- 2.1 Svislý profil R-CW
- 2.2 Vodorovný profil R-UW
- 4.1 Šrouby Ridurit 35
- 4.2 Rychlošrouby Rigips 212/35 TN
- 4.3 Rychlošrouby Rigips 212/55 TN
- 4.4 Rychlošrouby Rigips 212/70 TN
- 6 Kotvení do obvodových konstrukcí kovovými hmoždinkami Ø 6 mm
- 7 Napojovací těsnění z materiálu reakce na oheň A1 nebo A2

Desky Glasroc F Ridurit jsou vzájemně sešroubovány v síti 250 x 250 mm.  
Minimální přesazení spár výškově 600 mm, délkově 200 mm.  
Další informace k montáži viz kapitola Montáž desek Glasroc F Ridurit.

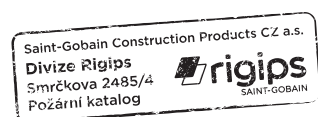
POŽÁRNÍ ODOLNOST <sup>1)</sup>	Opláštění	Tloušťka stěny (mm)	Konstrukce (max. rozteč svislých prvků 1000 mm)	Maximální výška stěny (mm) <sup>2)</sup>		Minerální izolace		Konstrukce	
				Kategorie A	Kategorie B, C1-C4, D	Minimální tloušťka (mm)	Minimální objemová hmotnost (kg/m <sup>3</sup> )	Kód	Číslo
EI 60 <sup>2)</sup>	2x Ridurit 15	80	R-CW 50	2600	2600	přípustná bez požadavku		OK 12	3.80.10
	2x Ridurit 15	105	R-CW 75	3000	3000	přípustná bez požadavku		OK 12	3.80.10
	2x Ridurit 15	130	R-CW 100	3000	3000	přípustná bez požadavku		OK 12	3.80.10
EI 90	2x Ridurit 20	90	R-CW 50	2600	2600	přípustná bez požadavku		OK 12	3.80.10
	2x Ridurit 20	115	R-CW 75	3000	3000	přípustná bez požadavku		OK 12	3.80.10
	2x Ridurit 20	140	R-CW 100	3000	3000	přípustná bez požadavku		OK 12	3.80.10
EI 180	3x Ridurit 20	125	R-CW 50	5500	5500	přípustná bez požadavku		OK 13	3.80.10

<sup>1)</sup> Požární odolnost hodnocena z obou stran.

<sup>2)</sup> Desky v obou vrstvách opláštění šroubovány výhradně do podkonstrukce pomocí šroubů typ TN.

<sup>3)</sup> Užité kategorie ploch dle ČSN EN 1991-1-1. Zohledněna statika za studena a za požáru - viz str. 7, odstavec 5.

Pozn. podrobnosti k montáži desek na str. 111



# REVIZNÍ OTVORY VE STĚNĚ ŠACHTY

**Revizní otvor  
ve stěně šachty**

**Kovová  
podkonstrukce**

**Desky  
Glasroc F Ridurit**

**Požární  
odolnost**

**EI 90**

Maximální rozměr revizního otvoru: šířka 600 mm, výška 800 mm.

## 1. Revizní otvor

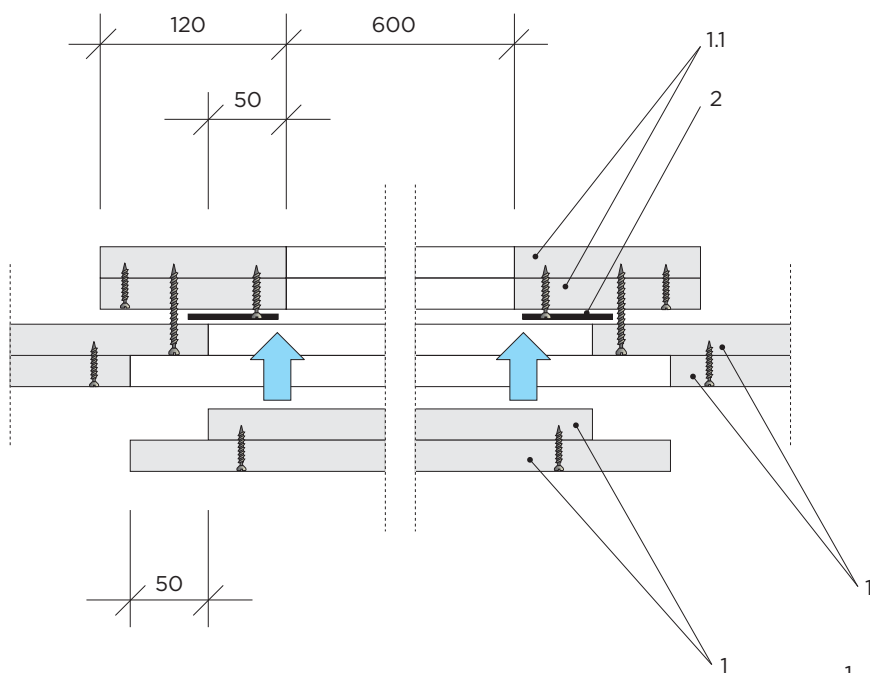
Revizní otvor je vytvořen v opláštění stěny vyříznutím desek Ridurit. Vnější desky jsou vyříznuty tak, aby po celém obvodu vzniklo osazení šířky 50 mm.

## 2. Vnitřní vyztužení okrajů revizního otvoru

Okraje revizního otvoru se zevnitř šachty vyztuží dvojitým rámem z pruhů desek Glasroc F Ridurit tl. 20 mm, šířky 120 mm. Rám je sešroubován šrouby Ridurit dl. 35 mm v roztečích max. 200 mm. Mezi opláštění stěny a vyztužný rám je vložen osazovací rám z ocelového plechu minimální tl. 0,6 mm.

## 3. Kryt revizního otvoru

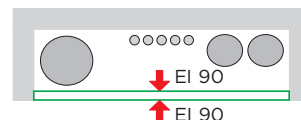
Kryt je sešroubován ze dvou desek Glasroc F Ridurit. Vnější deska je po všech stranách obvodu širší o 50 mm. Kryt tak zapadá do osazení revizního otvoru.



Další informace k montáži viz kapitola  
Montáž desek Glasroc F Ridurit.

Příklady půdorysného řešení šachet:

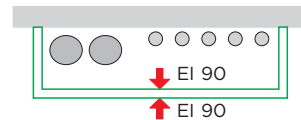
### Varianta 1



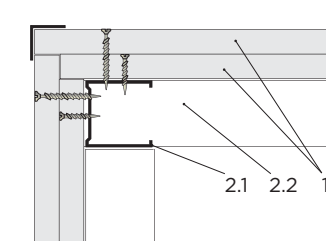
### Varianta 2



### Varianta 3



Řešení nároží:



- 1 Desky Glasroc F Ridurit
- 1.1 Vnitřní vyztužení okrajů revizního otvoru
- 2 Osazovací rám z plechu min. tl. 0,6 mm
- 2.1 Svislý profil R-CW 50
- 2.2 Profil R-UW 50

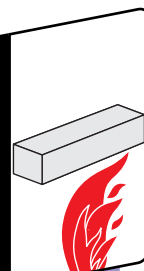
# OBKLADY DŘEVĚNÝCH KONSTRUKCÍ

Obklady dřevěných prvků

Přímé upevnění

Desky RF (DF), RFI (DFH2)

Požární odolnost



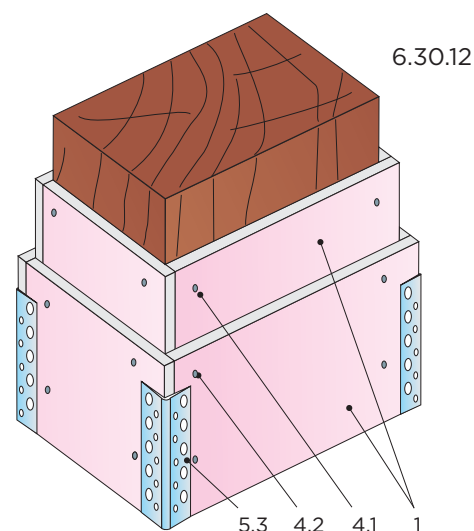
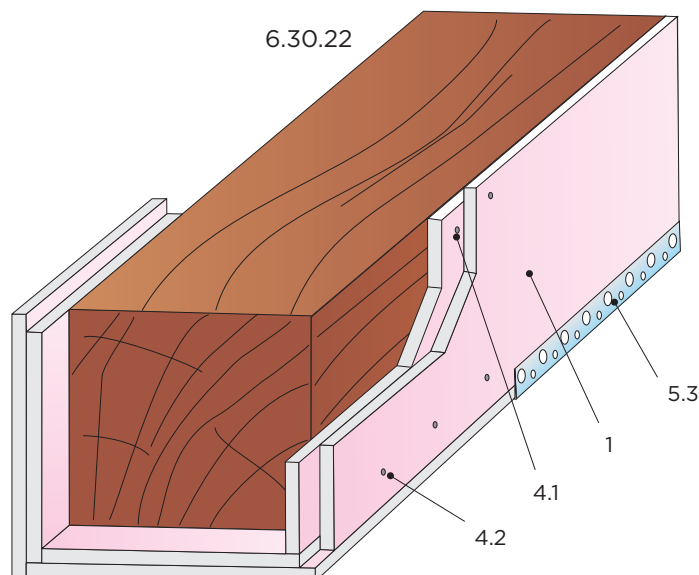
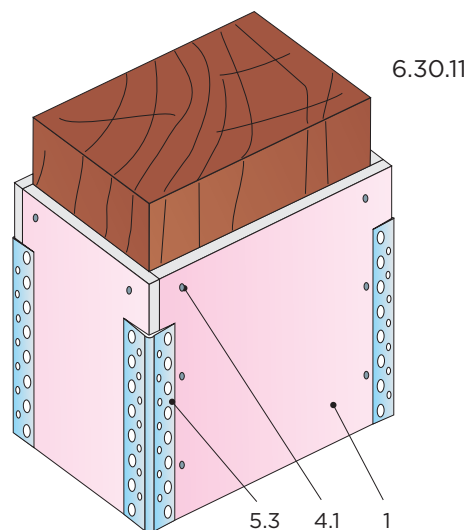
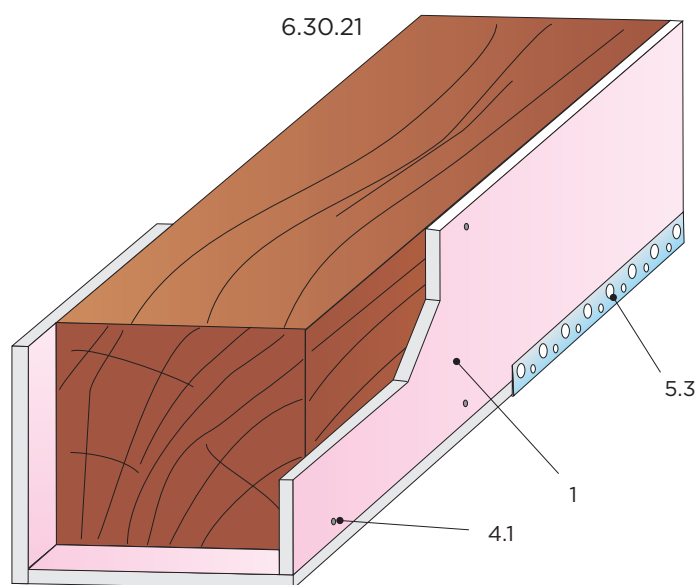
R 15 – R 120

Dřevěné konstrukční prvky jsou pro dosažení požadované požární odolnosti obkládány protipožárními deskami Rigips. **Testováno na typu dřevěných prvků - rostlé dřevo C24, lepené GI24c.**

Dřevěné prvky musí mít pravouhlý průřez minimálních rozměrů daných v tabulce.

Při vícevrstvých obkladech je nutno přesadit spáry mezi deskami v jednotlivých vrstvách o min. 400 mm.

Pro ochranu a zpevnění hran sádkartonového obkladu je nutno použít a zatmelit ochranné ALU úhelníky 23 x 23 mm.



- 1. Desky Rigips
- 4.1 Rychlošrouby Rigips 212/35 TN
- 4.2 Rychlošrouby Rigips 212/45 TN
- 5.3 Natmelený ochranný ALU profil

# OBKLADY DŘEVĚNÝCH KONSTRUKCÍ

## Nosníky - 3 strané opláštění - rostlé dřevo

Opláštění	POŽÁRNÍ ODOLNOST						Druhovost konst.		Kód	Konstrukce
	R 15	R 30	R 45	R 60	R 90	R 120	DP2	DP3		
1x RF(DF) 12,5	80x100	80x100	100x110	140x190	240x280	-	do R 15	R 30 - R 120	OB01	6.30.21
1x RF(DF) 15	80x100	80x100	80x100	130x190	220x290	-	do R 15	R 30 - R 120	OB01	6.30.21
2x RF(DF) 12,5	80x100	80x100	80x100	80x100	130x190	220x300	do R 45	R 60 - R 120	OB02	6.30.22
2x RF(DF) 15	80x100	80x100	80x100	80x100	90x100	190x250	do R 60	R 90 - R 120	OB02	6.30.22

## Nosníky - 3 strané opláštění - lepené dřevo

Opláštění	POŽÁRNÍ ODOLNOST						Druhovost konst.		Kód	Konstrukce
	R 15	R 30	R 45	R 60	R 90	R 120	DP2	DP3		
1x RF(DF) 12,5	80x100	80x100	90x120	140x200	230x300	-	do R 15	R 30 - R 120	OB01	6.30.21
1x RF(DF) 15	80x100	80x100	80x100	130x190	220x290	-	do R 15	R 30 - R 120	OB01	6.30.21
2x RF(DF) 12,5	80x100	80x100	80x100	80x100	130x190	220x290	do R 45	R 60 - R 120	OB02	6.30.22
2x RF(DF) 15	80x100	80x100	80x100	80x100	80x100	180x290	do R 60	R 90 - R 120	OB02	6.30.22

## Sloupy - 3 strané opláštění a 4 strané opl. - rostlé dřevo

Výška do (m)	Opláštění	POŽÁRNÍ ODOLNOST						Druhovost konst.		Kód	Konstrukce
		R 15	R 30	R 45	R 60	R 90	R 120	DP2	DP3		
2,6	1x RF(DF) 12,5	80x100	80x100	160x170	220x220	310x310	-	do R 15	R 30 - R 120	OB01	6.30.11
2,6	1x RF(DF) 15	80x100	80x100	130x130	210x200	300x290	-	do R 15	R 30 - R 120	OB01	6.30.11
2,6	2x RF(DF) 12,5	80x100	80x100	80x100	80x100	210x210	300x300	do R 45	R 60 - R 120	OB02	6.30.12
2,6	2x RF(DF) 15	80x100	80x100	80x100	80x100	150x150	270x260	do R 60	R 90 - R 120	OB02	6.30.12
3	1x RF(DF) 12,5	80x100	80x100	170x170	230x230	320x320	-	do R 15	R 30 - R 120	OB01	6.30.11
3	1x RF(DF) 15	80x100	80x100	130x130	220x210	310x300	-	do R 15	R 30 - R 120	OB01	6.30.11
3	2x RF(DF) 12,5	80x100	80x100	80x100	80x100	220x220	310x310	do R 45	R 60 - R 120	OB02	6.30.12
3	2x RF(DF) 15	80x100	80x100	80x100	80x100	160x150	280x280	do R 60	R 90 - R 120	OB02	6.30.12
4	1x RF(DF) 12,5	80x100	80x100	180x180	250x250	350x350	-	do R 15	R 30 - R 120	OB01	6.30.11
4	1x RF(DF) 15	80x100	80x100	130x130	240x230	330x330	-	do R 15	R 30 - R 120	OB01	6.30.11
4	2x RF(DF) 12,5	80x100	80x100	80x100	80x100	240x240	340x340	do R 45	R 60 - R 120	OB02	6.30.12
4	2x RF(DF) 15	80x100	80x100	80x100	80x100	160x160	310x300	do R 60	R 90 - R 120	OB02	6.30.12

## Sloupy - 3 strané opláštění a 4 strané opl. - lepené dřevo

Výška do (m)	Opláštění	POŽÁRNÍ ODOLNOST						Druhovost konst.		Kód	Konstrukce
		R 15	R 30	R 45	R 60	R 90	R 120	DP2	DP3		
2,6	1x RF(DF) 12,5	80x100	80x100	160x160	210x210	290x290	-	do R 15	R 30 - R 120	OB01	6.30.11
2,6	1x RF(DF) 15	80x100	80x100	130x130	200x200	280x270	-	do R 15	R 30 - R 120	OB01	6.30.11
2,6	2x RF(DF) 12,5	80x100	80x100	80x100	80x100	200x200	280x280	do R 45	R 60 - R 120	OB02	6.30.12
2,6	2x RF(DF) 15	80x100	80x100	80x100	80x100	150x150	250x250	do R 60	R 90 - R 120	OB02	6.30.12
3	1x RF(DF) 12,5	80x100	80x100	170x170	220x220	300x300	-	do R 15	R 30 - R 120	OB01	6.30.11
3	1x RF(DF) 15	80x100	80x100	130x130	210x210	290x280	-	do R 15	R 30 - R 120	OB01	6.30.11
3	2x RF(DF) 12,5	80x100	80x100	80x100	80x100	210x210	290x290	do R 45	R 60 - R 120	OB02	6.30.12
3	2x RF(DF) 15	80x100	80x100	80x100	80x100	150x150	260x260	do R 60	R 90 - R 120	OB02	6.30.12
4	1x RF(DF) 12,5	80x100	80x100	180x180	250x250	330x320	-	do R 15	R 30 - R 120	OB01	6.30.11
4	1x RF(DF) 15	80x100	80x100	130x130	240x240	320x310	-	do R 15	R 30 - R 120	OB01	6.30.11
4	2x RF(DF) 12,5	80x100	80x100	80x100	80x100	240x240	320x320	do R 45	R 60 - R 120	OB02	6.30.12
4	2x RF(DF) 15	80x100	80x100	80x100	80x100	160x160	290x290	do R 60	R 90 - R 120	OB02	6.30.12

<sup>1)</sup> Průřez dřevěných prvků musí být navržen na základě statického výpočtu.

Pozn.: Místo desek RF (DF) je možno použít desky RFI (DFH2).

<sup>2)</sup> Maximální délka sloupů s požárním obkladem je 4000 mm.

# OBKLADY OCELOVÝCH KONSTRUKCÍ

## Obklady ocelových sloupů

## Desky RF (DF), RFI (DFH2)

Požární odolnost



R 15 – R 120

Ocelové sloupy je pro dosažení požadované požární odolnosti možno obkládat protipožárními deskami RF (DF).

Alternativa 1 – přímé připevnění:

Desky se připevní prostřednictvím profilů R-UD nebo pomocí montážních úhelníků z plechu 50 x 50 x 0,6 mm. V tomto případě je nutno zajistit dilatační nezávislost opláštění ocelového prvku zachováním mezery 5 mm mezi lícem prvku a vnitřním lícem opláštění.

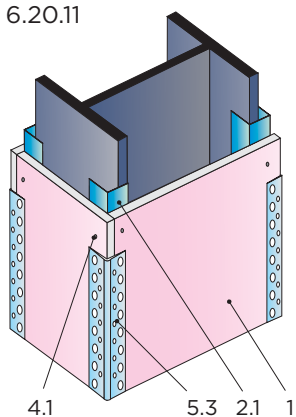
Alternativa 2 – připevnění na profily:

Desky se přišroubují k profilům R-CD. Profily R-CD se k přírubám nosníku připevňují pomocí speciálního držáku pro opláštění oceli. Vzájemná vzdálenost držáků podél sloupu je 750 mm.

Hrany opláštění se zpevní natmeleným ochranným ALU profilem. Při vícevrstvých obkladech je nutno přesadit spáry mezi deskami v jednotlivých vrstvách o min. 400 mm.

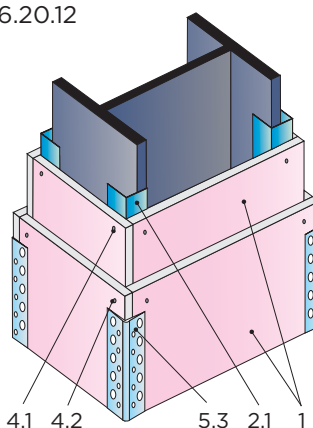
### Jednovrstvé obložení

6.20.11



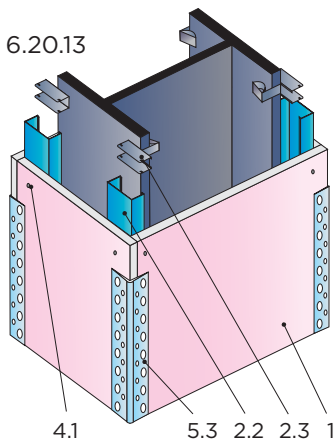
### Dvouvrstvé obložení

6.20.12

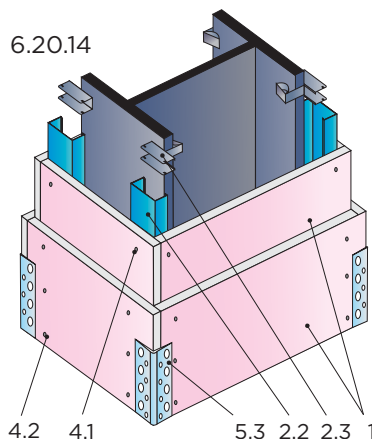


- 1 Desky Rigips RF (DF)
- 2.1 Profil R-UD
- 2.2 Profil R-CD
- 2.3 Speciální držák pro opláštění oceli
- 4.1 Rychlošrouby Rigips 212/25 TN
- 4.2 Rychlošrouby Rigips 212/35 TN
- 5.3 Natmelený ochranný rohový profil

6.20.13



6.20.14



Výpočet poměru A/V pro čtyřstranné opláštění  
 $A/V = (2h + 2b) \times 100/V$

Tabulka hodnot požárních odolností a tloušťek obkladů je uvedena na následující straně.



# OBKLADY OCELOVÝCH KONSTRUKCÍ

## DIMENZAČNÍ TABULKY PRO VÝPOČET POMOCÍ VZORCE

### Jednovrstvé obklady deskami RF (DF) (OK 11) 6.20.10 – vertikální prvky (sloupy)

Největší dovolená hodnota průřezového činitele A/V (m<sup>-1</sup>), v souladu s EN 13381-4: 15

Pozn.: **Není-li v projektu stanoveno jinak, dimenzuje se obklad pro teplotu 500 °C.**

POŽÁRNÍ ODOLNOST	Tloušťka obkladu (mm)	Maximální součinitel průřezu A/V (m <sup>-1</sup> ) pro požadovanou teplotu									
		Návrhová teplota oceli (°C)									
		350	400	450	500	550	600	650	700	750	
R 15	1x 12,5	666	666	666	<b>666</b>	666	666	666	666	666	666
R 30	1x 12,5	180	221	263	<b>307</b>	353	384	429	474	521	
	1x 15	354	463	584	<b>666</b>	666	666	666	666	666	
	1x 18	666	666	666	<b>666</b>	666	666	666	666	666	
R 45	1x 12,5	79	95	112	<b>129</b>	147	165	183	201	220	
	1x 15	117	142	169	<b>198</b>	228	261	296	333	363	
	1x 18	187	234	289	<b>352</b>	428	515	618	666	666	
	1x 20	263	343	459	<b>595</b>	666	666	666	666	666	
	1x 25	666	666	666	<b>666</b>	666	666	666	666	666	
R 60	1x 12,5	51	61	71	<b>82</b>	93	104	115	126	137	
	1x 15	70	84	99	<b>114</b>	130	146	163	181	199	
	1x 18	100	121	144	<b>169</b>	195	224	256	290	328	
	1x 20	126	155	186	<b>222</b>	262	307	360	418	487	
	1x 25	230	299	407	<b>536</b>	666	666	666	666	666	
R 90	1x 12,5	nelze	nelze	nelze	<b>47</b>	53	60	66	72	78	
	1x 15	nelze	nelze	54	<b>62</b>	70	78	86	95	103	
	1x 18	52	62	72	<b>83</b>	94	105	117	130	143	
	1x 20	62	74	86	<b>99</b>	113	128	144	160	178	
	1x 25	93	112	133	<b>156</b>	182	211	244	280	323	
R 120	1x 12,5	nelze	nelze	nelze	<b>nelze</b>	nelze	nelze	nelze	50	55	
	1x 15	nelze	nelze	nelze	<b>nelze</b>	48	53	59	64	70	
	1x 18	nelze	nelze	48	<b>55</b>	62	69	76	84	91	
	1x 20	nelze	48	56	<b>64</b>	72	81	90	99	109	
	1x 25	58	69	80	<b>92</b>	105	119	134	150	166	

### Vícevrstvé obklady deskami RF (DF) (OK 12, 13) 6.20.10 – vertikální prvky (sloupy)

Největší dovolená hodnota průřezového činitele A/V (m<sup>-1</sup>), v souladu s EN 13381-4: 15

Pozn.: **Není-li v projektu stanoveno jinak, dimenzuje se obklad pro teplotu 500 °C.**

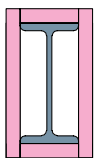
POŽÁRNÍ ODOLNOST	Celková tl. obkladu (mm)	Maximální součinitel průřezu A/V (m <sup>-1</sup> ) pro požadovanou teplotu								
		Návrhová teplota oceli (°C)								
		350	400	450	500	550	600	650	700	750
R 45	25,0	686	686	686	<b>686</b>	686	686	686	686	686
R 60	25,0	210	265	341	<b>452</b>	629	686	686	686	686
	27,5	334	458	665	<b>686</b>	686	686	686	686	686
	30,0	686	686	686	<b>686</b>	686	686	686	686	686
	36,0	686	686	686	<b>686</b>	686	686	686	686	686
R 90	25,0	78	90	103	<b>118</b>	134	153	175	200	229
	27,5	90	104	121	<b>139</b>	160	184	212	244	282
	30,0	106	124	145	<b>169</b>	197	229	266	311	364
	36,0	194	237	289	<b>352</b>	428	524	647	686	686
	37,5	248	310	386	<b>480</b>	601	686	686	686	686
	40,0	479	642	686	<b>686</b>	686	686	686	686	686
	42,5	686	686	686	<b>686</b>	686	686	686	686	686
R 120	25,0	48	54	61	<b>68</b>	75	83	92	101	112
	27,5	52	59	66	<b>74</b>	83	92	102	113	124
	30,0	56	64	73	<b>82</b>	92	103	114	126	140
	36,0	72	84	97	<b>111</b>	125	140	157	174	193
	37,5	78	92	106	<b>121</b>	137	154	172	192	213
	40,0	91	107	125	<b>143</b>	162	183	205	229	254
	42,5	109	130	152	<b>175</b>	199	224	252	281	311
	45,0	138	166	194	<b>224</b>	255	288	323	360	399

# OBKLADY OCELOVÝCH KONSTRUKCÍ

Konkrétní použití obkladů pro vybrané ocelové konstrukce při návrhové teplotě 500 °C.

I

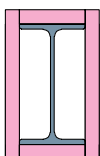
Ocelový profil I s nakloněnými vnitřními přírubovými plochami, EN 13 381-4;15.



Výška profilu	80	100	120	140	160	180	200	220	240	260	280	300	320	340	360	380	400	450	500		
<b>Požární odolnost</b>	<b>Požadovaná tloušťka opláštění (mm)</b>																				
R 15	12,5																				
R 30	15	12,5																			
R 45	18			15						12,5											
R 60	25		20			18						15				12,5					
R 90	2 x 18						2 x 15			25						20				18	
R 120	NELZE		3 x 15		(2 x 15) + 12,5			2 x 20			3 x 12,5		2 x 18				25				

IPE

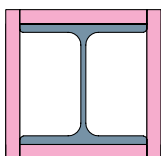
Ocelový profil IPE s rovnoběžnými přírubovými plochami, EN 13 381-4;15.



Výška profilu	80	100	120	140	160	180	200	220	240	270	300	330	360	400	450	500	550	600	
<b>Požární odolnost</b>	<b>Požadovaná tloušťka opláštění (mm)</b>																		
R 15	12,5																		
R 30	15	12,5																	
R 45	18			15						12,5									
R 60	25		20			18						15							
R 90	2 x 18						2 x 15			25									
R 120	NELZE		3 x 15			(2 x 15) + 12,5			2 x 20		3 x 12,5		2 x 18						

HEA

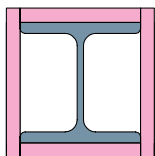
Ocelový profil HEA odlehčený s rovnoběžnými přírubovými plochami, EN 13 381-4;15.



Výška profilu	100	120	140	160	180	200	220	240	260	280	300	320	340	360	400	450	500	550	600	650	700	800	900	1000
<b>Požární odolnost</b>	<b>Požadovaná tloušťka opláštění (mm)</b>																							
R 15	12,5																							
R 30	12,5																							
R 45	15			12,5																				
R 60	20		18			15						12,5												
R 90	2 x 18		2 x 15		25						20				18									
R 120	3 x 15		(2 x 15) + 12,5			2 x 20		3 x 12,5		2 x 18				25										

HEB

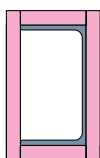
Ocelový profil HEB s rovnoběžnými přírubovými plochami, EN 13 381-4;15.



Výška profilu	100	120	140	160	180	200	220	240	260	280	300	320	340	360	400	450	500	550	600	650	700	800	900	1000
<b>Požární odolnost</b>	<b>Požadovaná tloušťka opláštění (mm)</b>																							
R 15	12,5																							
R 30	12,5																							
R 45	15	12,5																						
R 60	18		15			12,5																		
R 90	25			20						18														
R 120	(2 x 15) + 12,5		2 x 20		3 x 12,5		2 x 18		25															

U

Ocelový profil U s nakloněnými vnitřními přírubovými plochami, EN 13 381-4;15.



Výška profilu	50	65	80	100	120	140	160	180	200	220	240	260	280	300
<b>Požární odolnost</b>	<b>Požadovaná tloušťka opláštění (mm)</b>													
R 15	12,5													
R 30	12,5													
R 45	18			15										
R 60	25		20						18					
R 90	2 x 18						2 x 15		25					
R 120	NELZE		3 x 15			(2 x 15) + 12,5						2 x 20		

# OBKLADY OCELOVÝCH KONSTRUKCÍ

**Obklady  
ocelových  
nosníků**

**Upevnění  
na profily**

**Desky  
RF (DF), RFI (DFH2)**

**Požární  
odolnost**



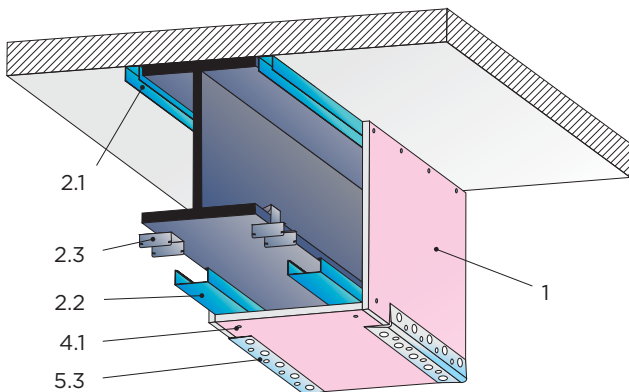
**R 15 – R 120**

Ocelové nosníky je pro dosažení požadované požární odolnosti možno obkládat protipožárními deskami RF (DF) nebo protipožárními impregnovanými deskami (DFH2). Desky se přišroubují k profilům R-CD. Napojení ke stropu je provedeno prostřednictvím profilu R-UD.

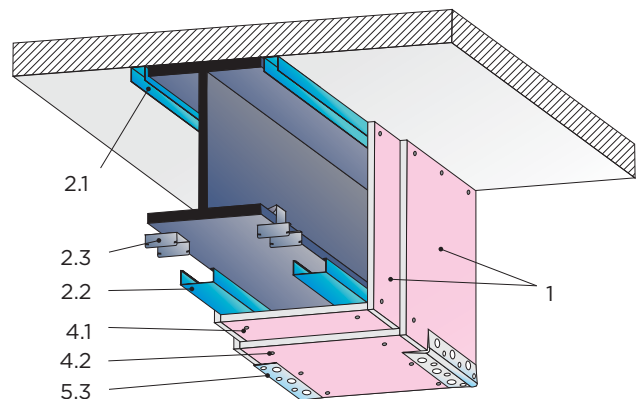
Profily R-CD se k přírubám nosníku připevňují pomocí speciálního držáku pro opláštění oceli. Vzájemná vzdálenost držáků podél nosníku je pro jednovrstvé opláštění 750 mm, pro dvouvrstvé 500 mm. Hrany opláštění se zpevní natmeleným ochranným ALU profilem.

Při čtyřstranném opláštění (volný nosník) se opláštění horní strany provede stejně jako u strany spodní. Při vícevrstevných obkladech je nutno přesadit spáry mezi deskami v jednotlivých vrstvách o min. 400 mm. Hodnoty požární odolnosti platí pro otevřené profily (I, H apod.) i pro profily uzavřené, namáhané požárem ze tří nebo čtyř stran.

6.20.21



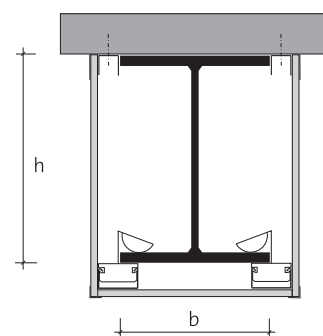
6.20.22



- 1 Desky Rigips RF (DF)
- 2.1 Profil R-UD
- 2.2 Profil R-CD
- 2.3 Speciální držák pro opláštění oceli
- 4.1 Rychlošrouby Rigips 212 TN
- 4.2 Rychlošrouby Rigips 212 TN
- 5.3 Natmelený ochranný rohový ALU profil

- h – výška profilu v cm
- b – šířka příruby profilu v cm
- A – požáru vystavený obvod obdélníka opsaného ocelovému profilu v cm
- V – průřezová plocha profilu v cm<sup>2</sup>

Výpočet poměru A/V  
pro třístranné opláštění  
 $A/V = (2h + b) \times 100/V$



# OBKLADY OCELOVÝCH KONSTRUKCÍ

## DIMENZAČNÍ TABULKY PRO VÝPOČET POMOCÍ VZORCE

### Jednovrstvé obklady deskami RF (DF) (OK 11) 6.20.20 – horizontální prvky (průvlaky)

Největší dovolená hodnota průřezového činitele A/V (m<sup>-1</sup>), v souladu s EN 13381-4: 15

Pozn.: **Není-li v projektu stanoveno jinak, dimenzuje se obklad pro teplotu 500 °C.**

POŽÁRNÍ ODOLNOST	Tloušťka obkladu (mm)	Maximální součinitel průřezu A/V (m <sup>-1</sup> ) pro požadovanou teplotu									
		Návrhová teplota oceli (°C)									
		350	400	450	500	550	600	650	700	750	
R 15	1x 12,5	666	666	666	<b>666</b>	666	666	666	666	666	666
R 30	1x 12,5	180	221	263	<b>307</b>	353	384	429	474	521	
	1x 15	354	463	584	<b>666</b>	666	666	666	666	666	
	1x 18	666	666	666	<b>666</b>	666	666	666	666	666	
R 45	1x 12,5	79	95	112	<b>129</b>	147	165	183	201	220	
	1x 15	117	142	169	<b>198</b>	228	261	296	333	363	
	1x 18	187	234	289	<b>352</b>	428	515	618	666	666	
	1x 20	263	343	459	<b>595</b>	666	666	666	666	666	
	1x 25	666	666	666	<b>666</b>	666	666	666	666	666	
R 60	1x 12,5	nelze	61	71	<b>82</b>	93	104	115	126	137	
	1x 15	70	84	99	<b>114</b>	130	146	163	181	199	
	1x 18	100	121	144	<b>169</b>	195	224	256	290	328	
	1x 20	126	155	186	<b>222</b>	262	307	360	418	487	
	1x 25	230	299	407	<b>536</b>	666	666	666	666	666	
R 90	1x 12,5	nelze	nelze	nelze	<b>47</b>	53	60	66	72	78	
	1x 15	nelze	nelze	54	<b>62</b>	70	78	86	95	103	
	1x 18	nelze	62	72	<b>83</b>	94	105	117	130	143	
	1x 20	62	74	86	<b>99</b>	113	128	144	160	178	
	1x 25	93	112	133	<b>156</b>	182	211	244	280	323	
R 120	1x 12,5	nelze	nelze	nelze	<b>nelze</b>	nelze	nelze	nelze	nelze	55	
	1x 15	nelze	nelze	nelze	<b>nelze</b>	nelze	53	59	64	70	
	1x 18	nelze	nelze	nelze	<b>55</b>	62	69	76	84	91	
	1x 20	nelze	nelze	56	<b>64</b>	72	81	90	99	109	
	1x 25	58	69	80	<b>92</b>	105	119	134	150	166	

### Vícevrstvé obklady deskami RF (DF) (OK 12, 13) 6.20.20 – horizontální prvky (průvlaky)

Největší dovolená hodnota průřezového činitele A/V (m<sup>-1</sup>), v souladu s EN 13381-4: 15

Pozn.: **Není-li v projektu stanoveno jinak, dimenzuje se obklad pro teplotu 500 °C.**

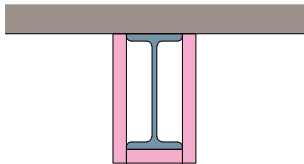
Požární odolnost	Celková tl. obkladu (mm)	Maximální součinitel průřezu A/V (m <sup>-1</sup> ) pro požadovanou teplotu								
		Návrhová teplota oceli (°C)								
		350	400	450	500	550	600	650	700	750
R 45	25,0	686	686	686	<b>686</b>	686	686	686	686	686
R 60	25,0	210	265	341	<b>452</b>	629	686	686	686	686
	27,5	334	458	665	<b>686</b>	686	686	686	686	686
	30,0	686	686	686	<b>686</b>	686	686	686	686	686
	36,0	686	686	686	<b>686</b>	686	686	686	686	686
R 90	25,0	78	90	103	<b>118</b>	134	153	175	200	229
	27,5	90	104	121	<b>139</b>	160	184	212	244	282
	30,0	106	124	145	<b>169</b>	197	229	266	311	364
	36,0	194	237	289	<b>352</b>	428	524	647	686	686
	37,5	248	310	386	<b>480</b>	601	686	686	686	686
	40,0	479	642	686	<b>686</b>	686	686	686	686	686
	42,5	686	686	686	<b>686</b>	686	686	686	686	686
R 120	25,0	48	54	61	<b>68</b>	75	83	92	101	112
	27,5	52	59	66	<b>74</b>	83	92	102	113	124
	30,0	56	64	73	<b>82</b>	92	103	114	126	140
	36,0	72	84	97	<b>111</b>	125	140	157	174	193
	37,5	78	92	106	<b>121</b>	137	154	172	192	213
	40,0	91	107	125	<b>143</b>	162	183	205	229	254
	42,5	109	130	152	<b>175</b>	199	224	252	281	311
	45,0	138	166	194	<b>224</b>	255	288	323	360	399

# OBKLADY OCELOVÝCH KONSTRUKCÍ

Konkrétní použití obkladů pro vybrané ocelové konstrukce při návrhové teplotě 500 °C.

**I**

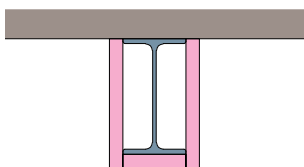
Ocelový profil I s nakloněnými vnitřními přírubovými plochami, EN 13 381-4;15.



Výška profilu	80	100	120	140	160	180	200	220	240	260	280	300	320	340	360	380	400	450	500				
<b>Požární odolnost</b>	<b>Požadovaná tloušťka opláštění (mm)</b>																						
R 15	12,5																						
R 30	12,5																						
R 45	18			15						12,5													
R 60	25		20			18						15				12,5							
R 90	2 x 18				2 x 15				25						20				18				
R 120	NELZE		3 x 15			(2 x 15) + 12,5				2 x 20			3 x 12,5			2 x 18			25				

**IPE**

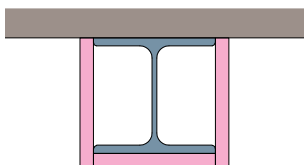
Ocelový profil IPE s rovnoběžnými přírubovými plochami, EN 13 381-4;15.



Výška profilu	80	100	120	140	160	180	200	220	240	270	300	330	360	400	450	500	550	600				
<b>Požární odolnost</b>	<b>Požadovaná tloušťka opláštění (mm)</b>																					
R 15	12,5																					
R 30	12,5																					
R 45	18			15						12,5												
R 60	25		20			18						15										
R 90	2 x 18				2 x 15				25						20							
R 120	NELZE		3 x 15			(2 x 15) + 12,5				2 x 20			3 x 12,5			2 x 18			25			

**HEA**

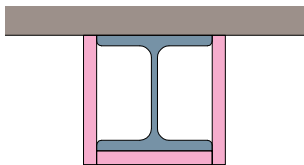
Ocelový profil HEA odlehčený s rovnoběžnými přírubovými plochami, EN 13 381-4;15.



Výška profilu	100	120	140	160	180	200	220	240	260	280	300	320	340	360	400	450	500	550	600
<b>Požární odolnost</b>	<b>Požadovaná tloušťka opláštění (mm)</b>																		
R 15	12,5																		
R 30	12,5																		
R 45	15		12,5																
R 60	18		15						12,5										
R 90	25				20				18										
R 120	2 x 20		3 x 12,5			2 x 18			25										

**HEB**

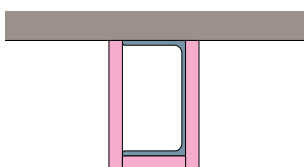
Ocelový profil HEB s rovnoběžnými přírubovými plochami, EN 13 381-4;15.



Výška profilu	100	120	140	160	180	200	220	240	260	280	300	320	340	360	400	450	500	550	600		
<b>Požární odolnost</b>	<b>Požadovaná tloušťka opláštění (mm)</b>																				
R 15	12,5																				
R 30	12,5																				
R 45	12,5																				
R 60	18		15			12,5															
R 90	25		20		18						15										
R 120	3 x 12,5		2 x 18			25						20				18					

**U**

Ocelový profil U s nakloněnými vnitřními přírubovými plochami, EN 13 381-4;15.



Výška profilu	50	65	80	100	120	140	160	180	200	220	240	260	280	300		
<b>Požární odolnost</b>	<b>Požadovaná tloušťka opláštění (mm)</b>															
R 15	12,5															
R 30	12,5															
R 45	15											12,5				
R 60	20						18									
R 90	2 x 18				2 x 15				25							
R 120	3 x 15				(2 x 15) + 12,5						2 x 20				3 x 12,5	

# OBKLADY OCELOVÝCH KONSTRUKCÍ

**Obklady  
ocelových  
sloupů**

**Přímé  
upevnění**

**Desky  
Glasroc F Ridurit**

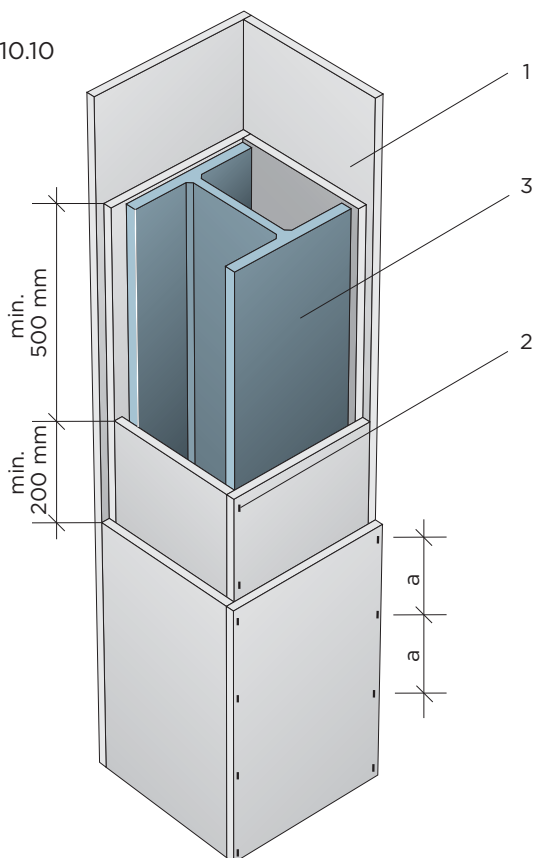
**Požární  
odolnost**



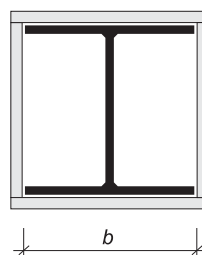
**R 30 – R 120**

Ocelové konstrukční prvky jsou pro dosažení požadované požární odolnosti obkládány speciálními protipožárními deskami Glasroc F Ridurit. Před naformátováním desek je nutno přeměřit skutečné rozměry ocelového prvku. Při montáži je nutno zajistit volnou teplotní dilataci ocelového prvku zachováním mezery 5 mm mezi lícem prvku a vnitřním lícem opláštění Glasroc F Ridurit. Příčné spáry jedné vrstvy musí být převázány o min. 500 mm. Při vícevrstevném opláštění je nutno příčné spáry jednotlivých vrstev vzájemně překrýt o min. 200 mm. Pokud vzájemná rozteč šroubů (sponek) nepřesáhne 100 mm, není nutné spáry mezi přesně opracovanými deskami tmelit. Ze vzhledových důvodů je možno spáry na styku desek, popř. hlavy šroubů přetmelit.

6.10.10



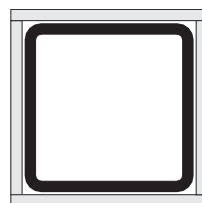
- 1 Desky Glasroc F Ridurit
- 2 Šrouby Ridurit nebo ocelové sponky
- 3 Ocelový sloup



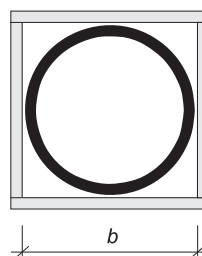
Čtyřstranné obložení  
válcovaného profilu  
 $A/V = (2h + 2b) \times 100/V$

$h$

$b$



Čtyřstranné obložení  
dutého čtvercového  
profilu  
 $A/V = 100/t$   
 $t =$  tloušťka stěny profilu  
v cm



Čtyřstranné obložení  
kruhového profilu  
 $A/V = 4b \times 100/V$

$b$

Montáž desek Glasroc F Ridurit viz strana 105.

Celková tloušťka obkladu v závislosti na tvaru obložení a poměru  $A/V$ :  
 $A$  - požáru vystavený obvod obdélníka opsaného ocelovému profilu v cm  
 $V$  - průřezová plocha ocelového profilu v  $\text{cm}^2$

# OBKLADY OCELOVÝCH KONSTRUKCÍ

## DIMENZAČNÍ TABULKY PRO VÝPOČET POMOCÍ VZORCE

### Jednovrstvé obklady deskami Glasroc F Ridurit (OK 01) 6.10.10 - vertikální prvky (sloupy)

Největší dovolená hodnota průřezového činitele A/V (m<sup>-1</sup>), v souladu s EN 13381-4: 15

**Pozn.: Není-li v projektu stanoveno jinak, dimenzuje se obklad pro teplotu 500 °C.**

POŽÁRNÍ ODOLNOST	Tloušťka obkladu (mm)	Max. součinitel A/V (m <sup>-1</sup> ) pro požadovanou teplotu								
		Návrhová teplota (°C)								
		350	400	450	500	550	600	650	700	750
<b>R 30</b>	15	260	260	260	<b>260</b>	260	260	260	260	260
	20	63	79	100	<b>121</b>	134	134	150	181	231
	25	77	103	132	<b>168</b>	203	203	235	260	260
<b>R 60</b>	15	nelze	nelze	nelze	<b>60</b>	68	68	76	94	106
	20	nelze	nelze	56	<b>71</b>	84	84	95	114	122
	25	nelze	nelze	58	<b>82</b>	108	109	115	120	163
<b>R 90</b>	15	nelze	nelze	nelze	<b>nelze</b>	nelze	nelze	nelze	nelze	52
	20	nelze	nelze	nelze	<b>nelze</b>	nelze	nelze	nelze	nelze	53
	25	nelze	nelze	nelze	<b>nelze</b>	52	52	54	58	62

### Vícevrstvé obklady deskami Glasroc F Ridurit (OK 02, 03) 6.10.10 - vertikální prvky (sloupy)

Největší dovolená hodnota průřezového činitele A/V (m<sup>-1</sup>), v souladu s EN 13381-4: 15

**Pozn.: Není-li v projektu stanoveno jinak, dimenzuje se obklad pro teplotu 500 °C.**

POŽÁRNÍ ODOLNOST	Tloušťka obkladu (mm)	Max. součinitel A/V (m <sup>-1</sup> ) pro požadovanou teplotu								
		Návrhová teplota (°C)								
		350	400	450	500	550	600	650	700	750
<b>R 60</b>	20 + 15	260	260	260	<b>260</b>	260	260	260	260	260
<b>R 90</b>	20 + 15	260	260	260	<b>260</b>	260	260	260	260	260

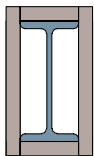


# OBKLADY OCELOVÝCH KONSTRUKCÍ

Konkrétní použití obkladů pro vybrané ocelové konstrukce při návrhové teplotě 500 °C.

I

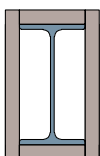
Ocelový profil I s nakloněnými vnitřními přírubovými plochami, EN 13 381-4;15.



Výška profilu	80	100	120	140	160	180	200	220	240	260	280	300	320	340	360	380	400	450	500
<b>Požární odolnost</b>	<b>Požadovaná tloušťka opláštění (mm)</b>																		
R 30	NELZE																		
R 60	NELZE																		
R 90	NELZE																		
R 120	NELZE																		

IPE

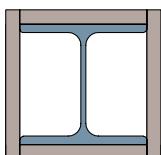
Ocelový profil IPE s rovnoběžnými přírubovými plochami, EN 13 381-4;15.



Výška profilu	80	100	120	140	160	180	200	220	240	270	300	330	360	400	450	500	550	600	
<b>Požární odolnost</b>	<b>Požadovaná tloušťka opláštění (mm)</b>																		
R 30	NELZE																		
R 60	NELZE																		
R 90	NELZE																		
R 120	NELZE																		

HEA

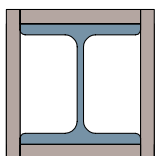
Ocelový profil HEA odlehčený s rovnoběžnými přírubovými plochami, EN 13 381-4;15.



Výška profilu	100	120	140	160	180	200	220	240	260	280	300	320	340	360	400	450	500	550	600	650	700	800	900	1000
<b>Požární odolnost</b>	<b>Požadovaná tloušťka opláštění (mm)</b>																							
R 30	NELZE																							
R 60	NELZE																							
R 90	NELZE																							
R 120	NELZE																							

HEB

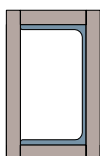
Ocelový profil HEB s rovnoběžnými přírubovými plochami, EN 13 381-4;15.



Výška profilu	100	120	140	160	180	200	220	240	260	280	300	320	340	360	400	450	500	550	600	650	700	800	900	1000
<b>Požární odolnost</b>	<b>Požadovaná tloušťka opláštění (mm)</b>																							
R 30	NELZE																							
R 60	NELZE																							
R 90	NELZE																							
R 120	NELZE																							

U

Ocelový profil U s nakloněnými vnitřními přírubovými plochami, EN 13 381-4;15.



Výška profilu	50	65	80	100	120	140	160	180	200	220	240	260	280	300
<b>Požární odolnost</b>	<b>Požadovaná tloušťka opláštění (mm)</b>													
R 30	NELZE													
R 60	NELZE													
R 90	NELZE													
R 120	NELZE													



# OBKLADY OCELOVÝCH KONSTRUKCÍ

**Obklady  
ocelových  
nosníků**

**Přímé  
upevnění**

**Desky  
Glasroc F Ridurit**

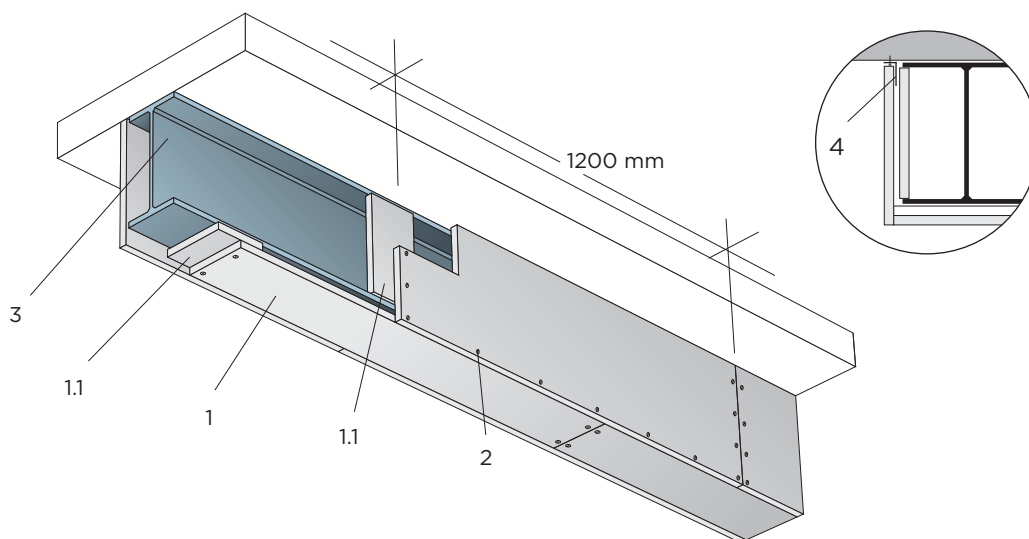
**Požární  
odolnost**



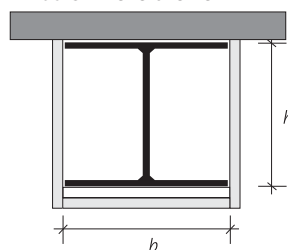
**R 30 – R 120**

Ocelové konstrukční prvky jsou pro dosažení požadované požární odolnosti obkládány speciálními protipožárními deskami Glasroc F Ridurit. Před naformátováním desek je nutno přeměřit skutečné rozměry ocelového prvku. Při montáži je nutno zajistit volnou teplotní dilataci ocelového prvku zachováním mezery 5 mm mezi lícem prvku a vnitřním lícem opláštění Glasroc F Ridurit. Pro usnadnění montáže je možno použít ocelového úhelníku připevněného ke stropu (viz detail). Pokud vzájemná rozteč šroubů (sponek) nepřesáhne 100 mm, není nutné spáry mezi přesně opracovanými deskami tmelit. Ze vzhledových důvodů je možno spáry na styku desek, popř. hlavy šroubů přetmelit. Při vícevrstvých obkladech je nutno přesadit spáry mezi deskami v jednotlivých vrstvách o min. 200 mm.

6.10.20

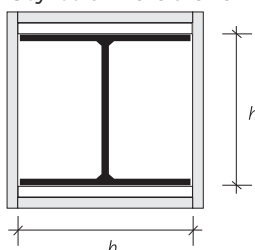


**Třístranné obložení**



$$A/V = (2h + b) \times 100/V$$

**Čtyřstranné obložení**



$$A/V = (2h + 2b) \times 100/V$$

- 1 Desky Glasroc F Ridurit
- 1.1 Podložky (pruhy desek šířky  $\geq 100$  mm) pod styky desek
- 2 Šrouby Ridurit nebo ocelové sponky
- 3 Ocelový nosník
- 4 Úhelník 40 x 20 x 1 mm z ocelového pozinkovaného plechu

Montáž desek Glasroc F Ridurit viz strana 98.

Celková tloušťka obkladu v závislosti na tvaru obložení a poměru A/V:  
A - požáru vystavený obvod obdélníka opsaného ocelovému profilu v cm  
V - průřezová plocha ocelového profilu v cm<sup>2</sup>

# OBKLADY OCELOVÝCH KONSTRUKCÍ

## DIMENZAČNÍ TABULKY PRO VÝPOČET POMOCÍ VZORCE

### Jednovrstvé obklady deskami Glasroc F Ridurit (OK 01) 6.10.20 - horizontální prvky (průvlaky)

Největší dovolená hodnota průřezového činitele A/V (m<sup>-1</sup>), v souladu s EN 13381-4: 15

Pozn.: **Není-li v projektu stanoveno jinak, dimenzuje se obklad pro teplotu 500 °C.**

POŽÁRNÍ ODOLNOST	Tloušťka PO obkladu (mm)	Max. součinitel A/V (m <sup>-1</sup> ) pro požadovanou teplotu								
		Návrhová teplota (°C)								
		350	400	450	500	550	600	650	700	750
<b>R 30</b>	15	260	260	260	<b>260</b>	260	260	260	260	260
	20	63	79	100	<b>121</b>	134	134	150	181	231
	25	77	103	132	<b>168</b>	203	203	235	260	260
<b>R 60</b>	15	90	124	156	<b>214</b>	260	260	260	260	260
	20	nelze	nelze	nelze	<b>60</b>	68	68	76	94	106
	25	nelze	nelze	56	<b>71</b>	84	84	95	114	122
<b>R 90</b>	15	nelze	nelze	58	<b>82</b>	108	109	115	120	163
	20	nelze	nelze	nelze	<b>nelze</b>	nelze	nelze	nelze	nelze	52
	25	nelze	nelze	nelze	<b>nelze</b>	nelze	nelze	nelze	nelze	53
<b>R 120</b>	15	nelze	nelze	nelze	<b>nelze</b>	52	52	54	58	62

### Vícevrstvé obklady deskami Glasroc F Ridurit (OK 02, 03) 6.10.20 - horizontální prvky (průvlaky)

Největší dovolená hodnota průřezového činitele A/V (m<sup>-1</sup>), v souladu s EN 13381-4: 15

Pozn.: **Není-li v projektu stanoveno jinak, dimenzuje se obklad pro teplotu 500 °C.**

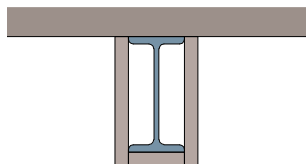
POŽÁRNÍ ODOLNOST	Tloušťka PO obkladu (mm)	Max. součinitel A/V (m <sup>-1</sup> ) pro požadovanou teplotu								
		Návrhová teplota (°C)								
		350	400	450	500	550	600	650	700	750
<b>R 60</b>	20 + 15	260	260	260	<b>260</b>	260	260	260	260	260
<b>R 90</b>	20 + 15	260	260	260	<b>260</b>	260	260	260	260	260

# OBKLADY OCELOVÝCH KONSTRUKCÍ

Konkrétní použití obkladů pro vybrané ocelové konstrukce při návrhové teplotě 500 °C.

## I

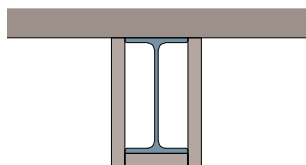
Ocelový profil I s nakloněnými vnitřními přírubovými plochami, EN 13 381-4;15.



Výška profilu	80	100	120	140	160	180	200	220	240	260	280	300	320	340	360	380	400	450	500
<b>Požární odolnost</b>	<b>Požadovaná tloušťka opláštění (mm)</b>																		
R 30	NELZE 15																		
R 60	NELZE 15 + 20 25 20 15																		
R 90	NELZE 15 + 20 25 20																		
R 120	NELZE																		

## IPE

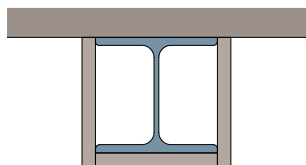
Ocelový profil IPE s rovnoběžnými přírubovými plochami, EN 13 381-4;15.



Výška profilu	80	100	120	140	160	180	200	220	240	270	300	330	360	400	450	500	550	600	
<b>Požární odolnost</b>	<b>Požadovaná tloušťka opláštění (mm)</b>																		
R 30	NELZE 15																		
R 60	NELZE 15 + 20 25 20 15																		
R 90	NELZE 15 + 20																		
R 120	NELZE																		

## HEA

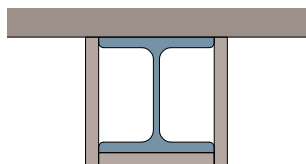
Ocelový profil HEA odlehčený s rovnoběžnými přírubovými plochami, EN 13 381-4;15.



Výška profilu	100	120	140	160	180	200	220	240	260	280	300	320	340	360	400	450	500	550	600	650	700	800	900	1000
<b>Požární odolnost</b>	<b>Požadovaná tloušťka opláštění (mm)</b>																							
R 30	15																							
R 60	15																							
R 90	15 + 20 25 20																							
R 120	NELZE																							

## HEB

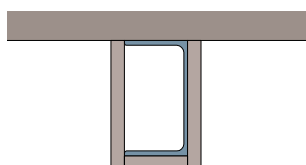
Ocelový profil HEB s rovnoběžnými přírubovými plochami, EN 13 381-4;15.



Výška profilu	100	120	140	160	180	200	220	240	260	280	300	320	340	360	400	450	500	550	600	650	700	800	900	1000
<b>Požární odolnost</b>	<b>Požadovaná tloušťka opláštění (mm)</b>																							
R 30	15																							
R 60	15																							
R 90	15 + 20 25 20 15																							
R 120	NELZE																							

## U

Ocelový profil U s nakloněnými vnitřními přírubovými plochami, EN 13 381-4;15.



Výška profilu	50	65	80	100	120	140	160	180	200	220	240	260	280	300
<b>Požární odolnost</b>	<b>Požadovaná tloušťka opláštění (mm)</b>													
R 30	15													
R 60	25 20 15													
R 90	15 + 20													
R 120	NELZE													

# OBKLADY UHLÍKOVÝCH LAMEL

Obklady uhlíkových lamel pod žb. stropem

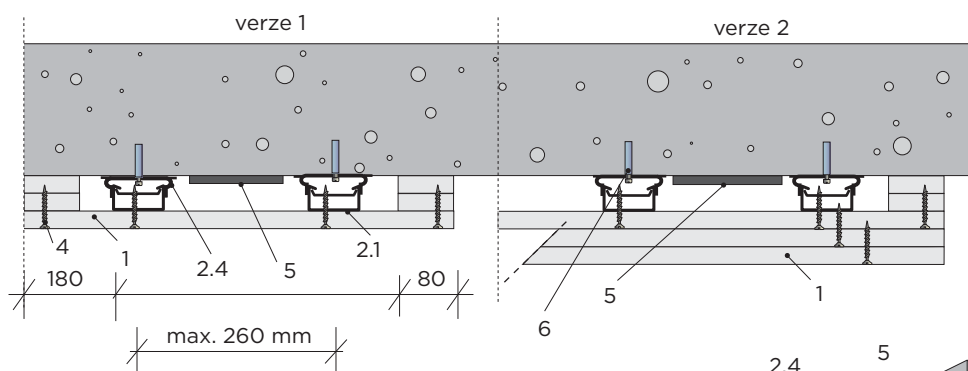
Kovová podkonstrukce R-CD

Desky Glasroc F Ridurit

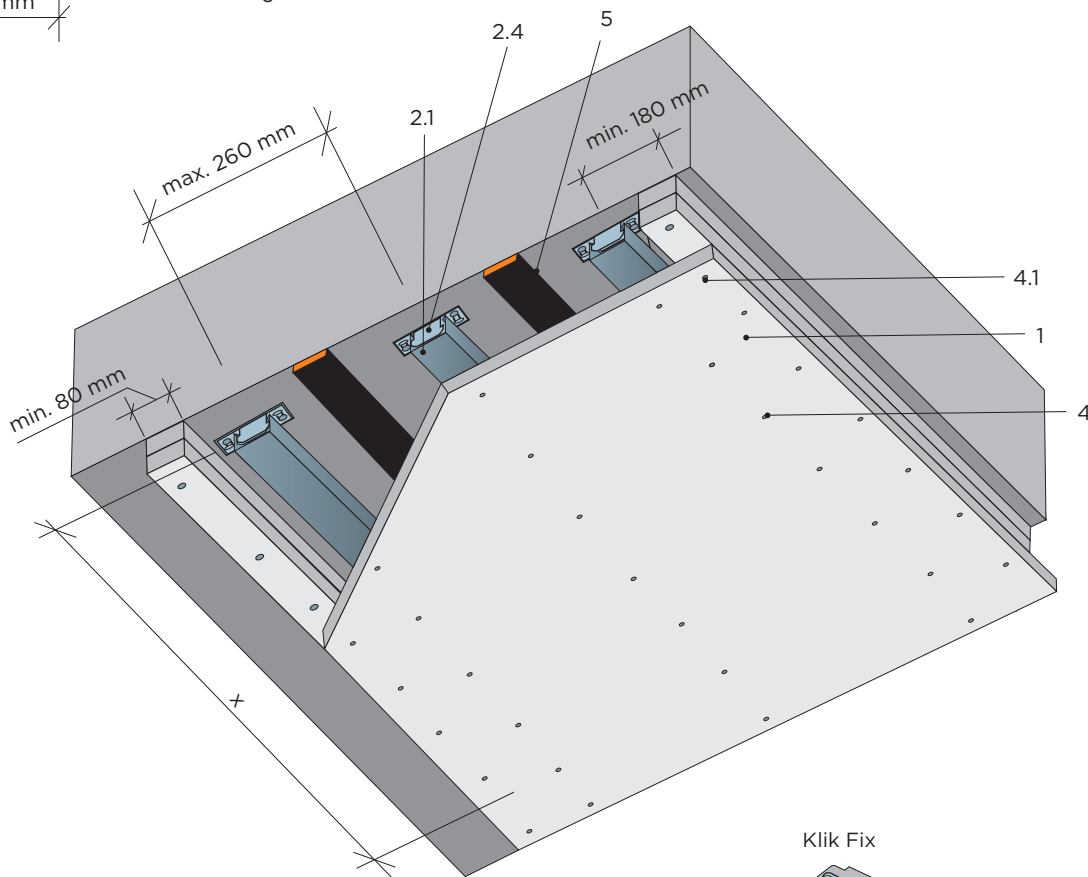
Požární odolnost



R 30 – R 180



6.60.00



Legenda:

- 1 Glasroc F Ridurit
- 2.1 Profil R-CD
- 2.4 Závěs Klik-Fix
- 4 Šrouby TN
- 4.1 Šrouby Ridurit TX
- 5 Uhlíková lamela
- 6 Kotvení DN6

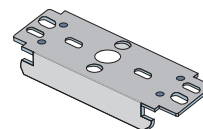
Poznámky:

**Montáž deskového obkladu**

- Pro obklad tl. 15 a 30 mm je max. rozteč Klik-fix závěsů max. 900 mm
- Pro obklad tl. 55 a 75 mm je max. rozteč Klik-fix závěsů max. 600 mm
- Pro obklad tl. 115 a 135 mm je max. rozteč Klik-fix závěsů max. 450 mm

- Minimální přesah přes okraj lamely je 180 mm
- Max. rozteč montážních R-CD profilů je 260 mm
- Výška dutiny pro umístění lamel je vždy 30 mm
- Spáry jsou provedeny na těsný sraz, bez nutnosti tmelení
- Pokud kritická teplota sklovatění lepidla není prokázána, vždy se uvažuje s hodnotou 50 °C

Klik Fix



# OBKLADY UHLÍKOVÝCH LAMEL

POŽÁRNÍ ODOLNOST R <sup>30</sup> (min.)	Kritická teplota sklovatění lepidla (°C)								
	50	60	70	80	90	100	110	120	130
	Tloušťka obkladu deskami Glasroc F Ridurit (Firecase) (mm)								
<b>R 30</b>	55	30	30	30	30	15	15	15	15
<b>R 45</b>	75	55	55	30	30	30	15	15	15
<b>R 60</b>	-	75	75	55	30	30	30	30	30
<b>R 90</b>	-	-	135	75	75	75	75	75	55
<b>R 120</b>	-	-	-	-	75	75	75	75	75
<b>R 180</b>	-	-	-	-	-	75	75	75	75

<sup>3)</sup> Samotná železobetonová konstrukce musí vykazovat nejméně stejnou hodnotu požární odolnosti.

Do celkové tloušťky opláštění 45 mm je doporučeno používat šrouby TN 212, ke kotvení přímo do R-CD profilů. Pro připevnění dalších vrstev je nutné použít šrouby typ TX a šroubovat desky k podkladním deskám opláštění.

Doporučené rozteče šroubů TN ve všech vrstvách opláštění jsou max. 170 mm. Rozteče šroubů typ TX jsou max. 200 mm v síti. Minimální délka šroubu typ TX je 45 mm.

# PODHLÉDY - SAMOSTATNÉ POŽÁRNÍ PŘEDĚLY, PO ZDOLA I SHORA

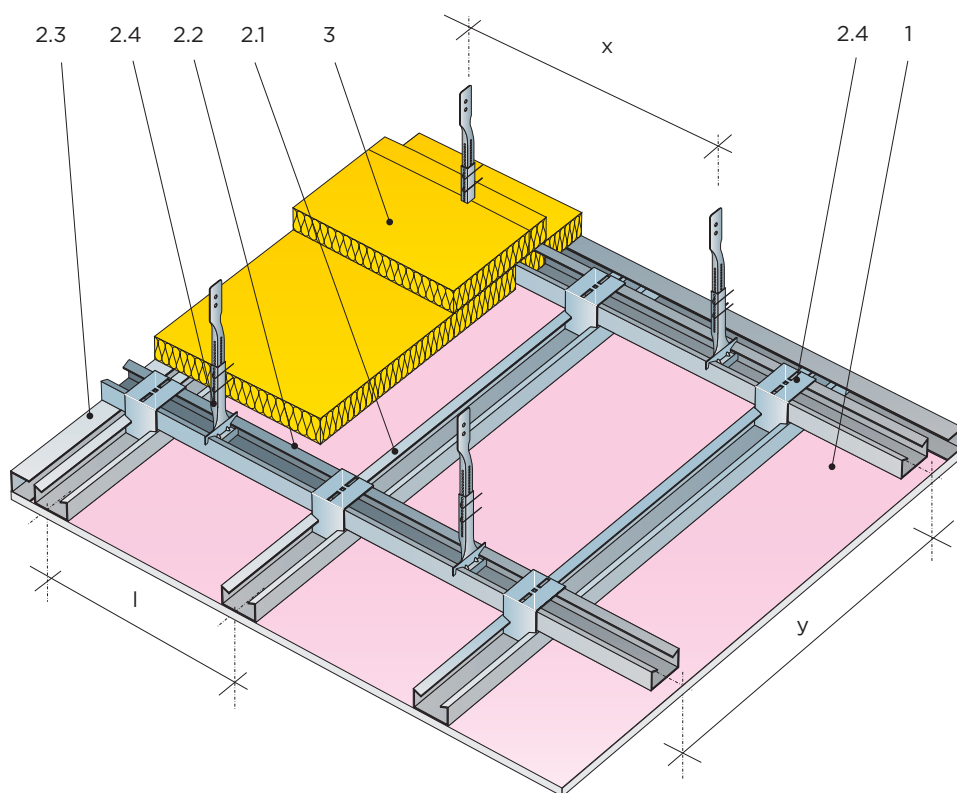
**Samostatné  
požární  
předěly**

**Kovová  
podkonstrukce  
R-CD + R-CD**

**Desky  
RF (DF), RFI (DFH2)  
MA (DF), MAI (DFH2)  
RigiStabil, Habito<sup>®</sup> H**

**Požární  
odolnost**

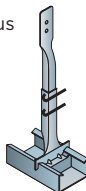
**EI 15 - EI 90**



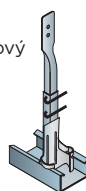
- 1 Desky Rigips
- 2.1 Profil R-CD  
montážní
- 2.2 Profil R-CD nosný
- 2.3 Profil R-UD obvodový
- 2.4 Závěs
- 2.5 Křížová spojka
- 3 Izolace z minerálních vláken

## Alternativy závěsů:

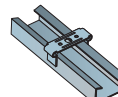
Nonius



Nonius  
čtyřbodový



Stavěcí třmen



Samostatnými požárními předěly jsou podhledy pro požární zatížení zdola, popřípadě shora. Používány jsou v případech, kde meziprostor nad podhledem je uvažován jako samostatný požární úsek, nebo v případech, kdy je třeba konstrukce nad podhledem požárně ochránit po specifikovanou dobu. Při malém svěšení je možné použít stavěcí třmeny (Stavěcí třmen se připevňuje 4 Ks šroubu LB 421 na jeden závěs). Při požárním zatížení shora i zdola je třeba použít pro kotvení R-UD profilů kovové hmoždinky a napojovací těsnění z materiálu reakce na oheň A1 nebo A2.

# PODHLÉDY – SAMOSTATNÉ POŽÁRNÍ PŘEDĚLY, PO ZDOLA I SHORA

POŽÁRNÍ ODOLNOST	Požární odolnost při zatížení požárem		Opláštění	Podkonstrukce	Parametry podkonstrukce			Minerální izolace		Konstrukce	
	shora	zdola			Rozteč montážních profilů „l“ (mm)	Rozteč závěsů v nosném profilu „x“ (mm)	Rozteč nosných profilů „y“ (mm)	Minimální tloušťka (mm)	Minimální objemová hmotnost (kg/m <sup>3</sup> )	Kód	Číslo
EI 45 a → b	EI 45	EI 15	1x RF (DF) 15	R-CD	500	750	850	40	40 <sup>1)</sup>	PK 21	4.11.11
EI 15 a ↔ b											
EI 45 a → b	EI 45	EI 30	1x RF (DF) 15	R-CD	500	750	850	60	40 <sup>1)</sup>	PK 21	4.11.11
EI 30 a ↔ b											
EI 60 a → b	EI 60	EI 45	2x RF (DF) 12,5	R-CD	500	750	850	40	40 <sup>1)</sup>	PK 22	4.11.12
EI 45 a ↔ b											
EI 60 a ↔ b	EI 60	EI 60	2x RF (DF) 15	R-CD	500	600	750	60	40 <sup>1)</sup>	PK 22	4.11.21
EI 60 a ↔ b	EI 60	EI 60	2x RF (DF) 15	R-CD	500	600	750	2x 40	40 <sup>1)</sup>	PK 22	4.11.21
EI 60 a ↔ b	EI 60	EI 60	2x RF (DF) 20	R-CD, Nonius <sup>2)</sup>	500	600	750	40	40 <sup>1)</sup>	PK 22	4.11.21
EI 90 a ↔ b	EI 90	EI 90	2x RF(DF) 20	R-CD, Nonius <sup>2)</sup>	400	600	750	80	40 <sup>1)</sup>	PK 22	4.11.21

<sup>1)</sup> Např. Isover UNI.

<sup>2)</sup> Pouze závěs Nonius čtyřbodový.

Pozn.: Namísto protipožárních desek RF (DF) lze do konstrukcí s požární odolností použít tyto protipožární desky nebo jejich impregnované varianty: RF1 (DFH2), MA (DF), MA1 (DFH2), RigiStabil (DFRIE2), Habito<sup>®</sup> H.



# PODHLÉDY - SAMOSTATNÉ POŽÁRNÍ PŘEDĚLY, PO ZDOLA

Samostatné požární předěly

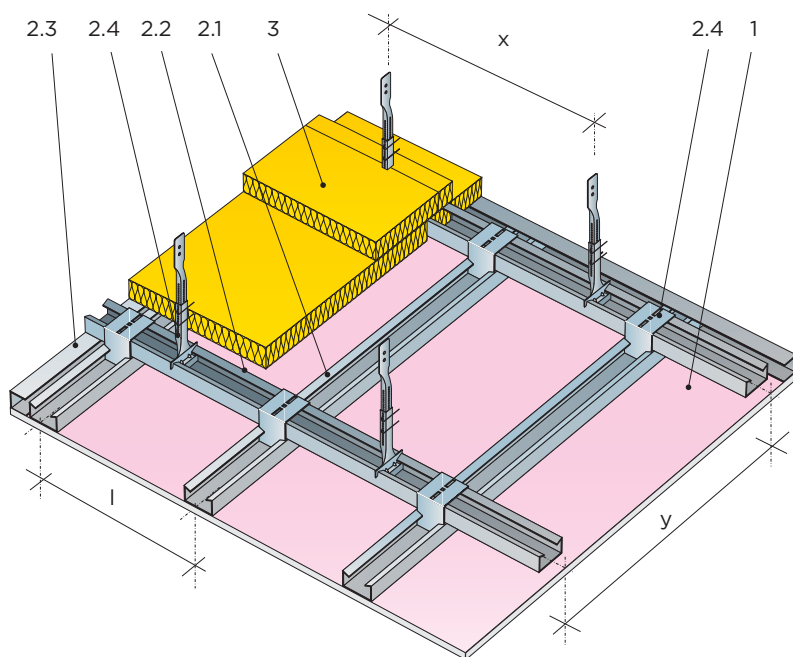
Kovová podkonstrukce R-CD + R-CD

Desky RF (DF), RFI (DFH2) MA (DF), MAI (DFH2) RigiStabil, Habito<sup>®</sup> H, Ridurit

Požární odolnost

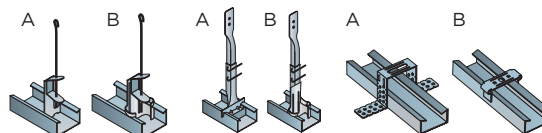


EI 15 - EI 120



- 1 Desky Rigips
- 2.1 Profil R-CD montážní
- 2.2 Profil R-CD nosný
- 2.3 Profil R-UD obvodový
- 2.4 Závěs
- 2.5 Křížová spojka
- 3 Izolace z minerálních vláken

#### Typy závěsů:



POŽÁRNÍ ODOLNOST	Požární odolnost při zatížení požárem	Opláštění <sup>*)</sup>	Podkonstrukce	Parametry podkonstrukce			Minerální izolace		Konstrukce	
				Rozteč montážních profilů „l“ (mm)	Rozteč závěsů v nosném profilu „x“ (mm)	Rozteč nosných profilů „y“ (mm)	Minimální tloušťka (mm)	Minimální objemová hmotnost (kg/m <sup>3</sup> )	Kód	Číslo
<b>EI 15 a ← b</b>	zdola	1x RF (DF) 12,5	R-CD	500	tabulka 1		přípustná bez požadavku	PK 21	4.11.11	
<b>EI 30 a ← b</b>	zdola	1x RF (DF) 15	R-CD <sup>***)</sup>	500	tabulka 2		150/160	17 <sup>3)/15 <sup>1)</sup></sup>	PK 21	4.11.11
<b>EI 30 a ← b</b>	zdola	1x RF (DF) 15	R-CD	500	tabulka 2		60	40 <sup>2)</sup>	PK 21	4.11.11
<b>EI 45 a ← b</b>	zdola	2x RF (DF) 12,5	R-CD	500	tabulka 3		přípustná bez požadavku	PK 22	4.11.12	
<b>EI 60 a ← b</b>	zdola	2x RF (DF) 15	R-CD	400	tabulka 4		přípustná bez požadavku	PK 22	4.11.21	
<b>EI 90 a ← b</b>	zdola	3x RF (DF) 15	R-CD <sup>*)</sup>	400	tabulka 5		přípustná bez požadavku	PK 23	4.11.13	
<b>EI 120 a ← b</b>	zdola	2x Ridurit 25	R-CD <sup>*)</sup>	400	600	700	přípustná bez požadavku	PK 22	4.11.23	

<sup>1)</sup> Např. Isover PIANO.

<sup>2)</sup> Např. Isover UNI.

<sup>3)</sup> Např. Isover Evo.

<sup>\*)</sup> Pouze závěs Nonius čtyřbodový.

<sup>\*\*)</sup> V případě záměny desek RF(DF) za jiný typ protipožární desky je nutné poptat vhodný typ a délku šroubu.

<sup>\*\*\*)</sup> Nelze použít Stavěcí třmen.

Pozn.: Namísto protipožárních desek RF (DF) lze do konstrukcí s požární odolností použít tyto protipožární desky nebo jejich impregnované varianty: RFI (DFH2), MA (DF), MAI (DFH2), RigiStabil (DFRIEH2), Habito<sup>®</sup> H.





# PODHLEDY – SAMOSTATNÉ POŽÁRNÍ PŘEDĚLY, PO ZDOLA

POŽÁRNÍ ODOLNOST	Požární odolnost při zatížení požárem	Opláštění	Podkonstrukce	Parametry podkonstrukce			Minerální izolace		Konstrukce	
				Rozteč montážních profilů „l“ (mm)	Rozteč závěsů v nosném profilu „x“ (mm)	Rozteč nosných profilů „y“ (mm)	Minimální tloušťka (mm)	Minimální objemová hmotnost (kg/m <sup>3</sup> )	Kód	Číslo
EI 15 a ← b	zdola	1x RB (A) 12,5	R-CD	500	tabulka 1		přípustná bez požadavku	PK 21	4.11.11	
EI 30 a ← b	zdola	2x RB (A) 12,5	R-CD	500	tabulka 3		přípustná bez požadavku	PK 22	4.11.12	

Pozn.: Namísto stavebních desek RB (A) lze do konstrukce použít impregnované desky RBI (H2).



## DIMENZE PODKONSTRUKCE

### Tabulka 1

1) Opláštění 1x 12,5 mm

Geometrie zavěšení a únosnost

Y (mm) \ X (mm)	600	750	900	1000	1200
600	nosnost 20 kg/m <sup>2</sup> , závěs A	nosnost 20 kg/m <sup>2</sup> , závěs B	nosnost 5 kg/m <sup>2</sup> , závěs A	nosnost 5 kg/m <sup>2</sup> , závěs B	nelze
750	nosnost 20 kg/m <sup>2</sup> , závěs A	nosnost 20 kg/m <sup>2</sup> , závěs B	nosnost 5 kg/m <sup>2</sup> , závěs A	nosnost 5 kg/m <sup>2</sup> , závěs B	nelze
900	nosnost 20 kg/m <sup>2</sup> , závěs A	nosnost 20 kg/m <sup>2</sup> , závěs B	nosnost 5 kg/m <sup>2</sup> , závěs A	nosnost 5 kg/m <sup>2</sup> , závěs B	nelze
1000	nosnost 20 kg/m <sup>2</sup> , závěs A	nosnost 20 kg/m <sup>2</sup> , závěs B	nosnost 5 kg/m <sup>2</sup> , závěs A	nosnost 5 kg/m <sup>2</sup> , závěs B	nelze
1200	nosnost 20 kg/m <sup>2</sup> , závěs A	nosnost 20 kg/m <sup>2</sup> , závěs B	nosnost 5 kg/m <sup>2</sup> , závěs A	nosnost 5 kg/m <sup>2</sup> , závěs B	nelze
1500	nosnost 20 kg/m <sup>2</sup> , závěs A	nosnost 20 kg/m <sup>2</sup> , závěs B	nosnost 5 kg/m <sup>2</sup> , závěs A	nosnost 5 kg/m <sup>2</sup> , závěs B	nelze

### Tabulka 2

2) Opláštění 1x 15 mm

Geometrie zavěšení a únosnost

Y (mm) \ X (mm)	600	750	900	1000	1200
600	nosnost 20 kg/m <sup>2</sup> , závěs A	nosnost 20 kg/m <sup>2</sup> , závěs B	nosnost 5 kg/m <sup>2</sup> , závěs A	nosnost 5 kg/m <sup>2</sup> , závěs B	nelze
750	nosnost 20 kg/m <sup>2</sup> , závěs A	nosnost 20 kg/m <sup>2</sup> , závěs B	nosnost 5 kg/m <sup>2</sup> , závěs A	nosnost 5 kg/m <sup>2</sup> , závěs B	nelze
900	nosnost 20 kg/m <sup>2</sup> , závěs A	nosnost 20 kg/m <sup>2</sup> , závěs B	nosnost 5 kg/m <sup>2</sup> , závěs A	nosnost 5 kg/m <sup>2</sup> , závěs B	nelze
1000	nosnost 20 kg/m <sup>2</sup> , závěs A	nosnost 20 kg/m <sup>2</sup> , závěs B	nosnost 5 kg/m <sup>2</sup> , závěs A	nosnost 5 kg/m <sup>2</sup> , závěs B	nelze
1200	nosnost 20 kg/m <sup>2</sup> , závěs A	nosnost 20 kg/m <sup>2</sup> , závěs B	nosnost 5 kg/m <sup>2</sup> , závěs A	nosnost 5 kg/m <sup>2</sup> , závěs B	nelze
1500	nosnost 20 kg/m <sup>2</sup> , závěs A	nosnost 20 kg/m <sup>2</sup> , závěs B	nosnost 5 kg/m <sup>2</sup> , závěs A	nosnost 5 kg/m <sup>2</sup> , závěs B	nelze

### Maximální průhyb = L/300

Maximální dodatečné přetížení konstrukce:

- nosnost 20 kg/m<sup>2</sup>, závěs A
- nosnost 20 kg/m<sup>2</sup>, závěs B
- nosnost 5 kg/m<sup>2</sup>, závěs A
- nosnost 5 kg/m<sup>2</sup>, závěs B
- nelze

Pozn.: Případná minerální izolace není započtena ve vlastní tíze podhledu.

Další informace o způsobu dodatečného kotvení jsou uvedeny v kapitole II Montážní příručka sádkartonaře.

### Tabulka 3

### Tabulka 3

3) Opláštění 2x 12,5 mm

Geometrie zavěšení a únosnost

Y (mm) \ X (mm)	600	750	900	1000	1200
600	nosnost 20 kg/m <sup>2</sup> , závěs A	nosnost 20 kg/m <sup>2</sup> , závěs B	nosnost 5 kg/m <sup>2</sup> , závěs A	nosnost 5 kg/m <sup>2</sup> , závěs B	nelze
750	nosnost 20 kg/m <sup>2</sup> , závěs A	nosnost 20 kg/m <sup>2</sup> , závěs B	nosnost 5 kg/m <sup>2</sup> , závěs A	nosnost 5 kg/m <sup>2</sup> , závěs B	nelze
900	nosnost 20 kg/m <sup>2</sup> , závěs A	nosnost 20 kg/m <sup>2</sup> , závěs B	nosnost 5 kg/m <sup>2</sup> , závěs A	nosnost 5 kg/m <sup>2</sup> , závěs B	nelze
1000	nosnost 20 kg/m <sup>2</sup> , závěs A	nosnost 20 kg/m <sup>2</sup> , závěs B	nosnost 5 kg/m <sup>2</sup> , závěs A	nosnost 5 kg/m <sup>2</sup> , závěs B	nelze
1200	nosnost 20 kg/m <sup>2</sup> , závěs A	nosnost 20 kg/m <sup>2</sup> , závěs B	nosnost 5 kg/m <sup>2</sup> , závěs A	nosnost 5 kg/m <sup>2</sup> , závěs B	nelze
1500	nosnost 20 kg/m <sup>2</sup> , závěs A	nosnost 20 kg/m <sup>2</sup> , závěs B	nosnost 5 kg/m <sup>2</sup> , závěs A	nosnost 5 kg/m <sup>2</sup> , závěs B	nelze

### Tabulka 4

4) Opláštění 2x 15 mm

Geometrie zavěšení a únosnost

Y (mm) \ X (mm)	600	750	900	1000	1200
600	nosnost 20 kg/m <sup>2</sup> , závěs A	nosnost 20 kg/m <sup>2</sup> , závěs B	nosnost 5 kg/m <sup>2</sup> , závěs A	nosnost 5 kg/m <sup>2</sup> , závěs B	nelze
750	nosnost 20 kg/m <sup>2</sup> , závěs A	nosnost 20 kg/m <sup>2</sup> , závěs B	nosnost 5 kg/m <sup>2</sup> , závěs A	nosnost 5 kg/m <sup>2</sup> , závěs B	nelze
900	nosnost 20 kg/m <sup>2</sup> , závěs A	nosnost 20 kg/m <sup>2</sup> , závěs B	nosnost 5 kg/m <sup>2</sup> , závěs A	nosnost 5 kg/m <sup>2</sup> , závěs B	nelze
1000	nosnost 20 kg/m <sup>2</sup> , závěs A	nosnost 20 kg/m <sup>2</sup> , závěs B	nosnost 5 kg/m <sup>2</sup> , závěs A	nosnost 5 kg/m <sup>2</sup> , závěs B	nelze
1200	nosnost 20 kg/m <sup>2</sup> , závěs A	nosnost 20 kg/m <sup>2</sup> , závěs B	nosnost 5 kg/m <sup>2</sup> , závěs A	nosnost 5 kg/m <sup>2</sup> , závěs B	nelze
1500	nosnost 20 kg/m <sup>2</sup> , závěs A	nosnost 20 kg/m <sup>2</sup> , závěs B	nosnost 5 kg/m <sup>2</sup> , závěs A	nosnost 5 kg/m <sup>2</sup> , závěs B	nelze

### Maximální průhyb = L/300

Maximální dodatečné přetížení konstrukce:

- nosnost 14 kg/m<sup>2</sup>, závěs B
- nosnost 5 kg/m<sup>2</sup>, závěs B
- nelze

### Tabulka 5

5) Opláštění 3x 15 mm

Geometrie zavěšení a únosnost

Y (mm) \ X (mm)	600	750	900	1000	1200
600	nosnost 14 kg/m <sup>2</sup> , závěs B	nosnost 5 kg/m <sup>2</sup> , závěs B	nelze	nelze	nelze
750	nosnost 14 kg/m <sup>2</sup> , závěs B	nosnost 5 kg/m <sup>2</sup> , závěs B	nelze	nelze	nelze
900	nosnost 14 kg/m <sup>2</sup> , závěs B	nosnost 5 kg/m <sup>2</sup> , závěs B	nelze	nelze	nelze
1000	nosnost 14 kg/m <sup>2</sup> , závěs B	nosnost 5 kg/m <sup>2</sup> , závěs B	nelze	nelze	nelze
1200	nosnost 14 kg/m <sup>2</sup> , závěs B	nosnost 5 kg/m <sup>2</sup> , závěs B	nelze	nelze	nelze
1500	nosnost 14 kg/m <sup>2</sup> , závěs B	nosnost 5 kg/m <sup>2</sup> , závěs B	nelze	nelze	nelze

# PODHLÉDY - SAMOSTATNÉ POŽÁRNÍ PŘEDĚLY, PO ZDOLA

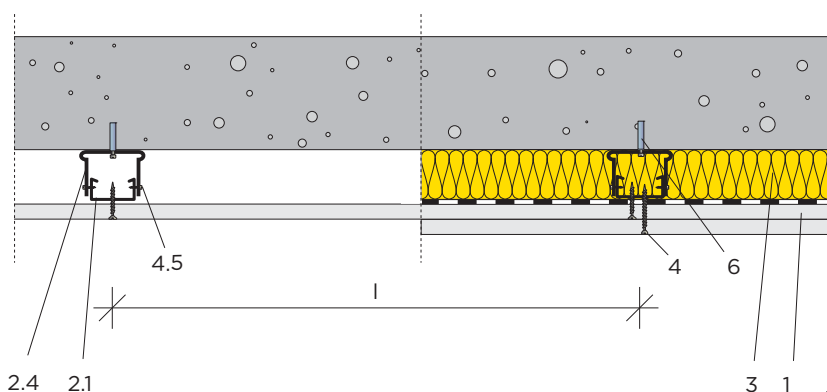
Samostatné požární předěly

Kovová jednoduchá podkonstrukce R-CD

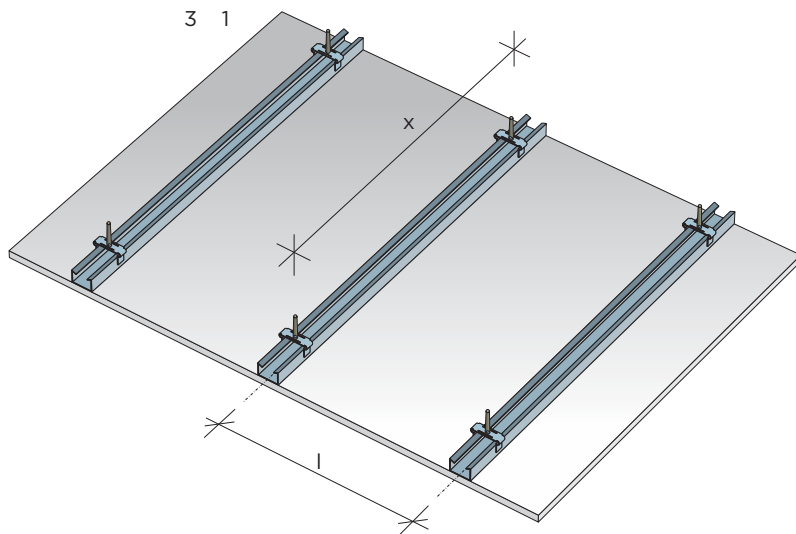
Desky RF (DF), RFI (DFH2) MA (DF), MAI (DFH2) RigiStabil, Habito<sup>®</sup> H

Požární odolnost

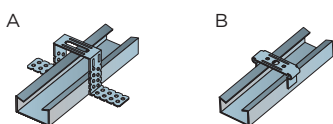
EI 15 - EI 90



- 1 Desky Rigips
- 2.1 Profil R-CD montážní
- 2.4 Závěs
- 3 Izolace z minerálních vláken
- 4 Šroub TN 212
- 4.5 Samovrtný šroub 421 typ LB
- 6 Kotvení do nosného stropu např. DN6



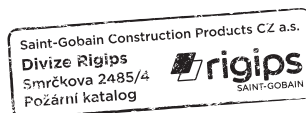
## Typy závěsů:



POŽÁRNÍ ODOLNOST	Požární odolnost při zatížení požárem	Opláštění <sup>*)</sup>	Podkonstrukce	Parametry podkonstrukce		Minerální izolace		Konstrukce	
				Rozteč montážních profilů „l“ (mm)	Rozteč závěsů v profilu „x“ (mm)	Minimální tloušťka (mm)	Minimální objemová hmotnost (kg/m <sup>3</sup> )	Kód	Číslo
EI 15	zdola	1x RF (DF) 12,5	R-CD	500	tabulka 1	přípustná bez požadavku		PK 11	4.11.11
EI 30	zdola	1x RF (DF) 15	R-CD	500	tabulka 1	60	40 <sup>2)</sup>	PK 11	4.11.11
EI 45	zdola	2x RF (DF) 12,5	R-CD	500	tabulka 1	přípustná bez požadavku		PK 12	4.11.12
EI 60	zdola	2x RF (DF) 15	R-CD	400	tabulka 1	přípustná bez požadavku		PK 12	4.11.21
EI 90	zdola	3x RF (DF) 15	R-CD	400	tabulka 1	přípustná bez požadavku		PK 13	4.11.13

<sup>2)</sup> Např. Isover UNI.

<sup>\*)</sup> V případě záměny desek RF(DF) za jiný typ protipožární desky je nutné poptat vhodný typ a délku šroubu. Pozn.: Namísto protipožárních desek RF (DF) lze do konstrukcí s požární odolností použít tyto protipožární desky nebo jejich impregnované varianty: RFI (DFH2), MA (DF), MAI (DFH2), RigiStabil (DFRIE2), Habito<sup>®</sup> H.



# PODHLEDY – SAMOSTATNÉ POŽÁRNÍ PŘEDĚLY, PO ZDOLA

## DIMENZE PODKONSTRUKCE

### Tabulka 1

1) Přímou montované opláštění podhledu

#### Geometrie zavěšení a únosnost

X závěsy (mm)	750	900	1000	1200
1x RF(DF) 12,5				
1x RF(DF) 15				
2x RF(DF) 12,5				
2x RF(DF) 15				
3x RF(DF) 15				

#### Maximální průhyb = $L/300$

Maximální dodatečné přetížení konstrukce:

- nosnost 20 kg/m<sup>2</sup>
- nosnost 14 kg/m<sup>2</sup>
- nosnost 5 kg/m<sup>2</sup>
- nelze

Pozn.: Případná minerální izolace není započtena ve vlastní tíze podhledu. Další informace o způsobu dodatečného kotvení jsou uvedeny v kapitole II Montážní příručka sádkartónáře.

# PODHLÉDY - SAMOSTATNÉ POŽÁRNÍ PŘEDĚLY, PO ZDOLA/ZDOLA A SHORA

Samostatné požární předěly

Kovová podkonstrukce R-CD + UA

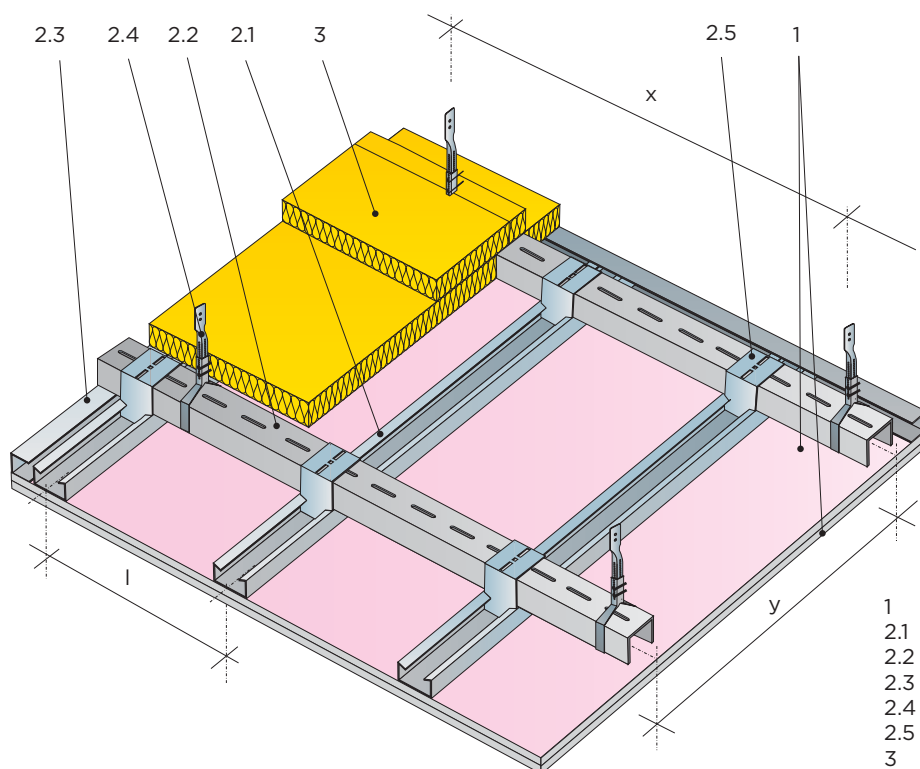
Desky RF (DF), RFI (DFH2) MA (DF), MAI (DFH2) RigiStabil, Habito<sup>®</sup> H

Požární odolnost

EI 90 shora  
až EI 45 zdola

Požární odolnost

EI 15 - EI 90



- 1 Sádrokartonové desky Rigips RF (DF)
- 2.1 Profily R-CD montážní
- 2.2 Profily UA 50 nosné
- 2.3 Profily R-UD
- 2.4 Závěsy Nonius pro UA
- 2.5 Křížová spojka UA/R-CD
- 3 Minerální izolace dle specifikace
- 4 Rychlošrouby Rigips 212 TN
- 6 Kotvení do stropu

## Samostatné požární předěly PO zdola nebo shora

POŽÁRNÍ ODOLNOST	Požární odolnost při zatížení požárem	Opláštění <sup>3)</sup>	Podkonstrukce	Parametry podkonstrukce			Minerální izolace		Konstrukce	
				Rozteč montážních profilů „l“ (mm)	Rozteč závěsů v nosném profilu „x“ (mm) <sup>4)</sup>	Rozteč nosných profilů „y“ (mm)	Minimální tloušťka (mm)	Minimální objemová hmotnost (kg/m <sup>3</sup> )	Kód	Číslo
<b>EI 15 a ← b</b>	zdola	1x RF (DF) 12,5	R-CD / UA	500	tabulka 1		přípustná bez požadavku		PK 21	4.11.11a
<b>EI 30 a ← b</b>	zdola	1x RF (DF) 15	R-CD / UA	500	tabulka 2		150/160	17 <sup>3)</sup> /15 <sup>1)</sup>	PK 21	4.11.11a
<b>EI 30 a ← b</b>	zdola	1x RF (DF) 15	R-CD / UA	500	tabulka 2		60	40 <sup>2)</sup>	PK 21	4.11.11a
<b>EI 45 a ← b</b>	zdola	2x RF (DF) 12,5	R-CD / UA	500	tabulka 3		přípustná bez požadavku		PK 22	4.11.12a
<b>EI 60 a ← b</b>	zdola	2x RF (DF) 15	R-CD / UA	400	tabulka 4		přípustná bez požadavku		PK 22	4.11.21a
<b>EI 90 a ← b</b>	zdola	3x RF(DF) 15	R-CD / UA	400	tabulka 5		přípustná bez požadavku		PK 23	4.11.23a
<b>EI 90 a → b</b> <b>EI 30 a ← b</b>	shora zdola	1x RF (DF) 15	R-CD / UA	500	1800	900	60	40 <sup>2)</sup>	PK 21	4.11.11a
<b>EI 90 a → b</b> <b>EI 45 a ← b</b>	shora zdola	2x RF (DF) 12,5	R-CD / UA	500	1800	900	60	40 <sup>2)</sup>	PK 22	4.11.12a

# PODHLÉDY - SAMOSTATNÉ POŽÁRNÍ PŘEDĚLY, PO ZDOLA/ZDOLA A SHORA

POŽÁRNÍ ODOLNOST	Požární odolnost při zatížení požárem	Opláštění	Podkonstrukce	Parametry podkonstrukce			Minerální izolace		Konstrukce	
				Rozteč montážních profilů „l“ (mm)	Rozteč závěsů v nosném profilu „x“ (mm) <sup>4)</sup>	Rozteč nosných profilů „y“ (mm)	Minimální tloušťka (mm)	Minimální objemová hmotnost (kg/m <sup>3</sup> )	Kód	Číslo
EI 15 a ← b	zdola	1x RB (A) 12,5	R-CD /UA	500	tabulka 1		přípustná bez požadavku		PK 21	4.11.11a
EI 30 a ← b	zdola	2x RB (A) 12,5	R-CD/UA	500	tabulka 3		přípustná bez požadavku		PK 22	4.11.12a

<sup>1)</sup> Např. Isover PIANO.

<sup>2)</sup> Např. Isover UNI.

<sup>3)</sup> Např. Isover Evo.

<sup>4)</sup> V případě záměny desek RF(DF) za jiný typ protipožární desky je nutné poptat vhodný typ a délku šroubu.

Pozn.: Namísto protipožárních desek RF (DF) lze do konstrukcí s požární odolností použít tyto protipožární desky nebo jejich impregnované varianty: RF1 (DFH2), MA (DF), MAI (DFH2), RigiStabil (DFRIEH2), Habito<sup>®</sup> H. Namísto stavebních desek RB (A) lze do konstrukce použít impregnované desky RBI (H2).



## DIMENZE PODKONSTRUKCE

### Tabulka 1

1) Opláštění 1x 12,5 mm na UA profilech

Geometrie zavěšení a únosnost

Y (mm) \ X (mm)	600	750	900	1000	1200
1800	nosnost 20 kg/m <sup>2</sup>	nosnost 20 kg/m <sup>2</sup>	nosnost 20 kg/m <sup>2</sup>	nosnost 20 kg/m <sup>2</sup>	nosnost 20 kg/m <sup>2</sup>
2000	nosnost 20 kg/m <sup>2</sup>	nosnost 20 kg/m <sup>2</sup>	nosnost 20 kg/m <sup>2</sup>	nosnost 20 kg/m <sup>2</sup>	nosnost 20 kg/m <sup>2</sup>
2200	nosnost 20 kg/m <sup>2</sup>	nosnost 20 kg/m <sup>2</sup>	nosnost 20 kg/m <sup>2</sup>	nosnost 20 kg/m <sup>2</sup>	nosnost 20 kg/m <sup>2</sup>
2400	nosnost 20 kg/m <sup>2</sup>	nosnost 20 kg/m <sup>2</sup>	nosnost 20 kg/m <sup>2</sup>	nosnost 5 kg/m <sup>2</sup>	nosnost 5 kg/m <sup>2</sup>

### Tabulka 2

2) Opláštění 1x 15 mm na UA profilech

Geometrie zavěšení a únosnost

Y (mm) \ X (mm)	600	750	900	1000	1200
1800	nosnost 20 kg/m <sup>2</sup>	nosnost 20 kg/m <sup>2</sup>	nosnost 20 kg/m <sup>2</sup>	nosnost 20 kg/m <sup>2</sup>	nosnost 20 kg/m <sup>2</sup>
2000	nosnost 20 kg/m <sup>2</sup>	nosnost 20 kg/m <sup>2</sup>	nosnost 20 kg/m <sup>2</sup>	nosnost 20 kg/m <sup>2</sup>	nosnost 20 kg/m <sup>2</sup>
2200	nosnost 20 kg/m <sup>2</sup>	nosnost 20 kg/m <sup>2</sup>	nosnost 20 kg/m <sup>2</sup>	nosnost 20 kg/m <sup>2</sup>	nosnost 20 kg/m <sup>2</sup>
2400	nosnost 20 kg/m <sup>2</sup>	nosnost 20 kg/m <sup>2</sup>	nosnost 20 kg/m <sup>2</sup>	nosnost 5 kg/m <sup>2</sup>	nosnost 5 kg/m <sup>2</sup>

### Tabulka 3

3) Opláštění 2x 12,5 mm na UA profilech

Geometrie zavěšení a únosnost

Y (mm) \ X (mm)	600	750	900	1000	1200
1800	nosnost 20 kg/m <sup>2</sup>	nosnost 20 kg/m <sup>2</sup>	nosnost 20 kg/m <sup>2</sup>	nosnost 20 kg/m <sup>2</sup>	nosnost 20 kg/m <sup>2</sup>
2000	nosnost 20 kg/m <sup>2</sup>	nosnost 20 kg/m <sup>2</sup>	nosnost 20 kg/m <sup>2</sup>	nosnost 20 kg/m <sup>2</sup>	nosnost 20 kg/m <sup>2</sup>
2200	nosnost 20 kg/m <sup>2</sup>	nosnost 20 kg/m <sup>2</sup>	nosnost 20 kg/m <sup>2</sup>	nosnost 20 kg/m <sup>2</sup>	nosnost 20 kg/m <sup>2</sup>
2400	nosnost 20 kg/m <sup>2</sup>	nosnost 20 kg/m <sup>2</sup>	nosnost 20 kg/m <sup>2</sup>	nosnost 5 kg/m <sup>2</sup>	nosnost 5 kg/m <sup>2</sup>

### Tabulka 4

4) Opláštění 2x 15 mm na UA profilech

Geometrie zavěšení a únosnost

Y (mm) \ X (mm)	600	750	900	1000	1200
1800	nosnost 20 kg/m <sup>2</sup>	nosnost 20 kg/m <sup>2</sup>	nosnost 20 kg/m <sup>2</sup>	nosnost 20 kg/m <sup>2</sup>	nosnost 20 kg/m <sup>2</sup>
2000	nosnost 20 kg/m <sup>2</sup>	nosnost 20 kg/m <sup>2</sup>	nosnost 20 kg/m <sup>2</sup>	nosnost 20 kg/m <sup>2</sup>	nosnost 20 kg/m <sup>2</sup>
2200	nosnost 20 kg/m <sup>2</sup>	nosnost 20 kg/m <sup>2</sup>	nosnost 20 kg/m <sup>2</sup>	nosnost 20 kg/m <sup>2</sup>	nosnost 20 kg/m <sup>2</sup>
2400	nosnost 20 kg/m <sup>2</sup>	nosnost 20 kg/m <sup>2</sup>	nosnost 14 kg/m <sup>2</sup>	nosnost 14 kg/m <sup>2</sup>	nelze

### Tabulka 5

5) Opláštění 3x 15 mm

Geometrie zavěšení a únosnost

Y (mm) \ X (mm)	600	750	900	1000	1200
1800	nosnost 20 kg/m <sup>2</sup>	nosnost 20 kg/m <sup>2</sup>	nosnost 20 kg/m <sup>2</sup>	nosnost 20 kg/m <sup>2</sup>	nosnost 20 kg/m <sup>2</sup>
2000	nosnost 20 kg/m <sup>2</sup>	nosnost 20 kg/m <sup>2</sup>	nosnost 14 kg/m <sup>2</sup>	nosnost 14 kg/m <sup>2</sup>	nosnost 14 kg/m <sup>2</sup>
2200	nosnost 20 kg/m <sup>2</sup>	nosnost 14 kg/m <sup>2</sup>	nosnost 14 kg/m <sup>2</sup>	nosnost 14 kg/m <sup>2</sup>	nosnost 14 kg/m <sup>2</sup>
2400	nosnost 20 kg/m <sup>2</sup>	nosnost 14 kg/m <sup>2</sup>	nosnost 14 kg/m <sup>2</sup>	nosnost 14 kg/m <sup>2</sup>	nelze

### Maximální průhyb = L/300

Maximální dodatečné přetížení konstrukce:

- nosnost 20 kg/m<sup>2</sup>
- nosnost 5 kg/m<sup>2</sup>
- nosnost 14 kg/m<sup>2</sup>
- nelze

Pozn.: Případná minerální izolace

není započtena ve vlastní tíze podhledu.

Další informace o způsobu dodatečného kotvení jsou uvedeny v kapitole II Montážní příručka sádkokartonáže.

# NOSNÉ STROPY CHRÁNĚNÉ PODHLEDEM

**Stropy  
železobetonové**

**Kovová  
podkonstrukce**

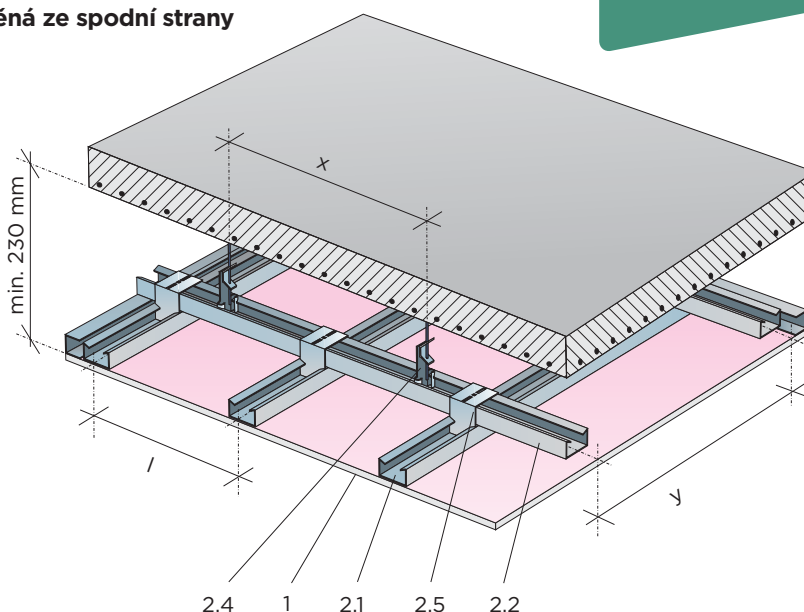
**Desky  
RF (DF), RFI (DFH2)  
MA (DF), MAI (DFH2)  
Glasroc F Ridurit  
RigiStabil, Habito<sup>®</sup> H**

**Požární  
odolnost**



**REI 45 - REI 120**

**Stropní železobetonová deska chráněná ze spodní strany  
zavěšeným podhledem Rigips**



- 1 Desky Rigips
- 2.1 Profil R-CD montážní
- 2.2 Profil R-CD nosný
- 2.4 Závěs
- 2.5 Křížová spojka

POŽÁRNÍ ODOLNOST	Nosný strop		Podhled Rigips								
	Železobetonová deska		Opláštění	Podkonstrukce	Parametry podkonstrukce			Minerální izolace		Konstrukce	
	Tloušťka desky min. (mm)	Osově krytí výztuže min. (mm)			Montážní profily „I“ (mm)	Nosné profily „y“ (mm)	Závěsy v nosném profilu „x“ (mm)	Minimální tloušťka (mm)	Minimální objemová hmotnost (kg/m <sup>3</sup> )	Kód	Číslo
<b>REI 45</b>	60	15	1x RF (DF) 12,5	R-CD	500	tabulka 1		přípustná bez požadavku		PK 21	4.10.13
<b>REI 60</b>	80	20	1x RF (DF) 12,5	R-CD	500	tabulka 1		přípustná bez požadavku		PK 21	4.10.13
	60	15	1x RF (DF) 15	R-CD	500	tabulka 2		přípustná bez požadavku		PK 21	4.10.13
	60	15	2x RF (DF) 12,5	R-CD	500	tabulka 3		přípustná bez požadavku		PK 22	4.10.13
<b>REI 90</b>	100	30	1x RF (DF) 12,5	R-CD	500	tabulka 1		přípustná bez požadavku		PK 21	4.10.13
	60	15	1x Ridurit 15	R-CD	400	tabulka 2		přípustná bez požadavku		PK 21	4.10.41
	80	20	2x RF (DF) 12,5	R-CD	500	tabulka 3		přípustná bez požadavku		PK 22	4.10.13
<b>REI 120</b>	80	20	1x Ridurit 15	R-CD	400	tabulka 2		přípustná bez požadavku		PK 21	4.10.41
	100	30	1x RF (DF) 15	R-CD	400	tabulka 2		přípustná bez požadavku		PK 21	4.10.13
	100	30	2x RF (DF) 12,5	R-CD	500	tabulka 3		přípustná bez požadavku		PK 22	4.10.13

Pozn.: Namísto protipožárních desek RF (DF) lze do konstrukcí s požární odolností použít tyto protipožární desky nebo jejich impregnované varianty: RFI (DFH2), MA (DF), MAI (DFH2), RigiStabil (DFRIEH2), Habito<sup>®</sup> H. Základní podmínky pro dosažení požární odolnosti viz strana 82.

Saint-Gobain Construction Products CZ a.s.  
Divize Rigips  
Smrčková 2485/4  
Požární katalog

# NOSNÉ STROPY CHRÁNĚNÉ PODHLEDEM

**Tabulka 1**

1) Opláštění 1x 12,5 mm

Geometrie zavěšení a únosnost

Y (mm) \ X (mm)	600	750	900	1000	1200
600	Green	Green	Green	Green	Green
750	Green	Green	Green	Green	Light Green
900	Green	Green	Light Green	Light Green	Light Green
1000	Green	Light Green	Light Green	Light Green	Light Green
1200	Green	Light Green	Light Green	Grey	Grey
1500	Light Green	Grey	Grey	Grey	Dark Grey

**Tabulka 2**

2) Opláštění 1x 15 mm

Geometrie zavěšení a únosnost

Y (mm) \ X (mm)	600	750	900	1000	1200
600	Green	Green	Green	Green	Green
750	Green	Green	Green	Light Green	Light Green
900	Green	Light Green	Light Green	Light Green	Grey
1000	Green	Light Green	Light Green	Grey	Grey
1200	Light Green	Light Green	Grey	Grey	Dark Grey
1500	Light Green	Grey	Dark Grey	Dark Grey	Red

**Tabulka 3**

3) Opláštění 2x 12,5 mm

Geometrie zavěšení a únosnost

Y (mm) \ X (mm)	600	750	900	1000	1200
600	Green	Green	Green	Green	Light Green
750	Green	Green	Light Green	Light Green	Grey
900	Green	Light Green	Light Green	Grey	Grey
1000	Light Green	Light Green	Grey	Grey	Grey
1200	Light Green	Grey	Dark Grey	Dark Grey	Dark Grey
1500	Grey	Dark Grey	Red	Red	Red

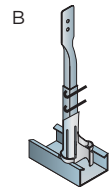
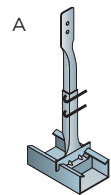
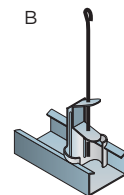
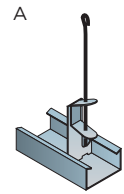
**Maximální průhyb = L/300**

Maximální dodatečné přetížení konstrukce:

- nosnost 20 kg/m<sup>2</sup>, závěs A
- nosnost 20 kg/m<sup>2</sup>, závěs B
- nosnost 5 kg/m<sup>2</sup>, závěs A
- nosnost 5 kg/m<sup>2</sup>, závěs B
- nelze

Pozn.: Případná minerální izolace není započtena ve vlastní tíze podhledu. Další informace o způsobu dodatečného kotvení jsou uvedeny v kapitole II Montážní příručka sádrokartonáře.

**Typy závěsů:**



# NOSNÉ STROPY CHRÁNĚNÉ PODHLEDEM

**Stropy  
ocelobetonové**

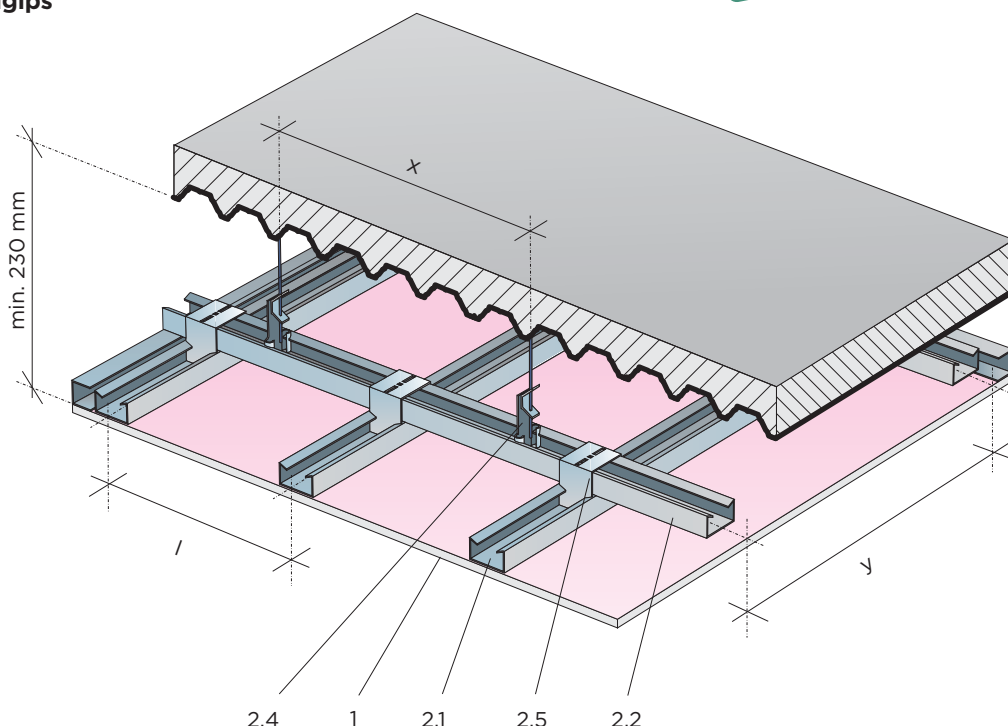
**Kovová  
podkonstrukce**

**Desky  
RF (DF), RFI (DFH2)  
MA (DF), MAI (DFH2)  
Glasroc F Ridurit  
RigiStabil, Habito<sup>®</sup> H**

**Požární  
odolnost**

**REI 30 - REI 90**

**Stropní ocelobetonová deska chráněná ze spodní strany  
zavěšeným podhledem Rigips**



- 1 Desky Rigips
- 2.1 Profil R-CD montážní
- 2.2 Profil R-CD nosný
- 2.4 Závěs
- 2.5 Křížová spojka

**Návrhová teplota 500 °C <sup>\*)</sup>**

POŽÁRNÍ ODOLNOST	Nosný strop		Podhled Rigips								
	Železobetonová deska				Parametry podkonstrukce			Minerální izolace		Konstrukce	
	Tloušťka plechu min. (mm)	Tloušťka nadbetonávky min. (mm)	Opláštění	Podkonstrukce	Montážní profily „I“ (mm)	Nosné profily „y“ (mm)	Závěsy v nosném profilu „x“ (mm)	Minimální tloušťka (mm)	Minimální objemová hmotnost (kg/m <sup>3</sup> )	Kód	Číslo
<b>REI 30</b>	1	40	1x RF (DF) 12,5	R-CD	500	tabulka 1		přípustná bez požadavku		PK 21	4.10.13
<b>REI 45</b>	1	40	1x RF (DF) 15	R-CD	500	tabulka 2		přípustná bez požadavku		PK 21	4.10.13
<b>REI 60</b>	1	40	2x RF (DF) 12,5	R-CD	500	tabulka 3		přípustná bez požadavku		PK 22	4.10.13
<b>REI 90</b>	1	80	1x Ridurit 15	R-CD	400	tabulka 2		přípustná bez požadavku		PK 21	4.10.41

<sup>\*)</sup> V případě potřeby individuálního návrhu či posouzení konstrukce je možné získat v CTP Rigips údaje pro jiné návrhové teploty v rozsahu od 350 °C do 700 °C.

Základní podmínky pro dosažení požární odolnosti viz strana 82.

Pozn.: Namísto protipožárních desek RF (DF) lze do konstrukcí s požární odolností použít tyto protipožární desky nebo jejich impregnované varianty: RFI (DFH2), MA (DF), MAI (DFH2), RigiStabil (DFRIEH2), Habito<sup>®</sup> H.



# NOSNÉ STROPY CHRÁNĚNÉ PODHLEDEM

**Tabulka 1**

1) Opláštění 1x 12,5 mm

Geometrie zavěšení a únosnost

Y (mm) \ X (mm)	600	750	900	1000	1200
600	Light Green	Light Green	Light Green	Light Green	Light Green
750	Light Green	Light Green	Light Green	Light Green	Light Green
900	Light Green	Light Green	Light Green	Light Green	Light Green
1000	Light Green	Light Green	Light Green	Light Green	Light Green
1200	Light Green	Light Green	Light Green	Light Green	Light Green
1500	Light Green	Light Green	Light Green	Light Green	Light Green

**Tabulka 2**

2) Opláštění 1x 15 mm

Geometrie zavěšení a únosnost

Y (mm) \ X (mm)	600	750	900	1000	1200
600	Light Green	Light Green	Light Green	Light Green	Light Green
750	Light Green	Light Green	Light Green	Light Green	Light Green
900	Light Green	Light Green	Light Green	Light Green	Light Green
1000	Light Green	Light Green	Light Green	Light Green	Light Green
1200	Light Green	Light Green	Light Green	Light Green	Light Green
1500	Light Green	Light Green	Light Green	Light Green	Light Green

**Tabulka 3**

3) Opláštění 2x 12,5 mm

Geometrie zavěšení a únosnost

Y (mm) \ X (mm)	600	750	900	1000	1200
600	Light Green	Light Green	Light Green	Light Green	Light Green
750	Light Green	Light Green	Light Green	Light Green	Light Green
900	Light Green	Light Green	Light Green	Light Green	Light Green
1000	Light Green	Light Green	Light Green	Light Green	Light Green
1200	Light Green	Light Green	Light Green	Light Green	Light Green
1500	Light Green	Light Green	Light Green	Light Green	Light Green

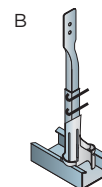
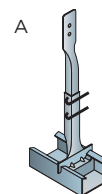
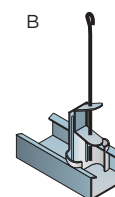
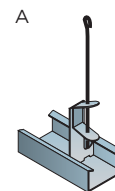
**Maximální průhyb = L/300**

Maximální dodatečné přetížení konstrukce:

- Light Green nosnost 20 kg/m<sup>2</sup>, závěs A
- Light Green nosnost 20 kg/m<sup>2</sup>, závěs B
- Light Green nosnost 5 kg/m<sup>2</sup>, závěs A
- Light Green nosnost 5 kg/m<sup>2</sup>, závěs B
- Red nelze

Pozn.: Případná minerální izolace není započtena ve vlastní tíze podhledu. Další informace o způsobu dodatečného kotvení jsou uvedeny v kapitole II Montážní příručka sádkartonáře.

**Typy závěsů:**



# NOSNÉ STROPY CHRÁNĚNÉ PODHLEDEM

Stropy s ocelovými nosníky

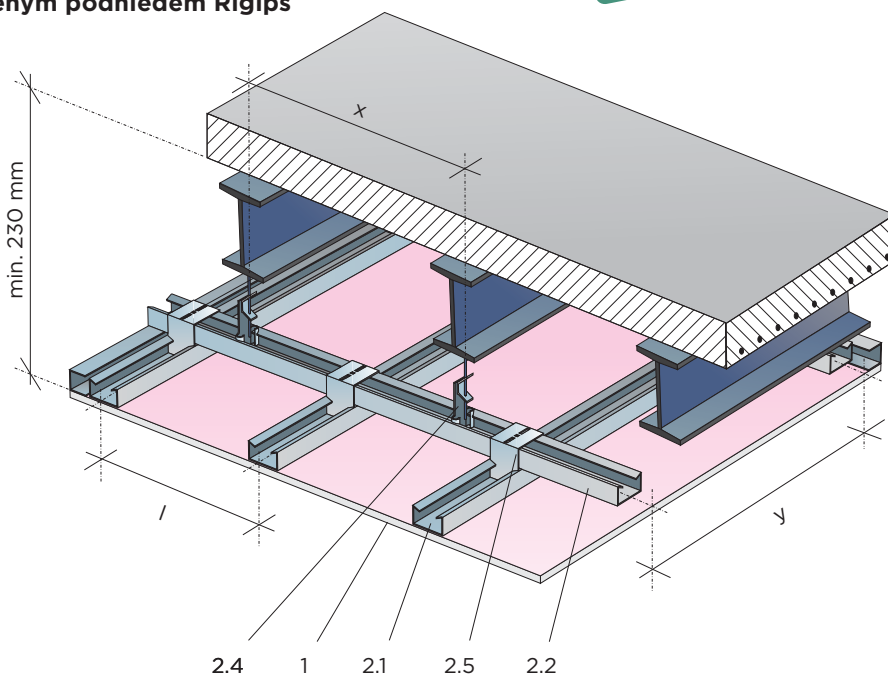
Kovová podkonstrukce

Desky  
RF (DF), RFI (DFH2)  
MA (DF), MAI (DFH2)  
Glasroc F Ridurit  
RigiStabil, Habito<sup>®</sup> H

Požární odolnost

REI 30 - REI 60

Stropní konstrukce s železobetonovou deskou na ocelových nosnících chráněných ze spodní strany zavěšeným podhledem Rigips



- 1 Desky Rigips
- 2.1 Profil R-CD montážní
- 2.2 Profil R-CD nosný
- 2.4 Závěs
- 2.5 Křížová spojka

Návrhová teplota 500 °C<sup>\*)</sup>

POŽÁRNÍ ODOLNOST	Nosný strop			Podhled Rigips								
	Ocelové nosníky A/V (m <sup>2</sup> )	Železobetonová deska		Opláštění	Podkonstrukce	Parametry podkonstrukce			Minerální izolace		Konstrukce	
		Tloušťka desky min. (mm)	Osová krytí min. (mm)			Montážní profily „I“ (mm)	Nosné profily „Y“ (mm)	Závěsy v nosném profilu „X“ (mm)	Minimální tloušťka (mm)	Minimální objemová hmotnost (kg/m <sup>3</sup> )	Kód	Číslo
REI 30	0-450	60	15	1x RF (DF) 12,5	R-CD	500	tabulka 1	přípustná bez požadavku	PK 21	4.10.13		
	0-450	60	15	1x RF (DF) 15	R-CD	500	tabulka 2	přípustná bez požadavku	PK 21	4.10.13		
REI 45	0-450	60	15	2x RF (DF) 12,5	R-CD	500	tabulka 3	přípustná bez požadavku	PK 22	4.10.13		
	0-450	60	15	1x Ridurit 15	R-CD	400	tabulka 2	přípustná bez požadavku	PK 21	4.10.41		
REI 60	0-450	60	15	2x RF (DF) 15	R-CD	400	tabulka 4	přípustná bez požadavku	PK 22	4.10.13		

<sup>\*)</sup> V případě potřeby individuálního návrhu či posouzení konstrukce je možné získat v CTP Rigips údaje pro jiné návrhové teploty v rozsahu od 350 °C do 700 °C.

Základní podmínky pro dosažení požární odolnosti viz strana 82.

Pozn.: Namísto protipožárních desek RF (DF) lze do konstrukcí s požární odolností použít tyto protipožární desky nebo jejich impregnované varianty: RFI (DFH2), MA (DF), MAI (DFH2), RigiStabil (DFRIEH2), Habito<sup>®</sup> H.

Saint-Gobain Construction Products CZ a.s.  
Divize Rigips  
Smrčková 2485/4  
Požární katalog

# NOSNÉ STROPY CHRÁNĚNÉ PODHLEDEM

**Tabulka 1**

1) Opláštění 1x 12,5 mm

Geometrie zavěšení a únosnost

Y (mm) \ X (mm)	600	750	900	1000	1200
600	Light Green	Light Green	Light Green	Light Green	Light Green
750	Light Green	Light Green	Light Green	Light Green	Light Green
900	Light Green	Light Green	Light Green	Light Green	Light Green
1000	Light Green	Light Green	Light Green	Light Green	Light Green
1200	Light Green	Light Green	Light Green	Light Green	Light Green
1500	Light Green	Light Green	Light Green	Light Green	Light Green

**Tabulka 2**

2) Opláštění 1x 15 mm

Geometrie zavěšení a únosnost

Y (mm) \ X (mm)	600	750	900	1000	1200
600	Light Green	Light Green	Light Green	Light Green	Light Green
750	Light Green	Light Green	Light Green	Light Green	Light Green
900	Light Green	Light Green	Light Green	Light Green	Light Green
1000	Light Green	Light Green	Light Green	Light Green	Light Green
1200	Light Green	Light Green	Light Green	Light Green	Light Green
1500	Light Green	Light Green	Light Green	Light Green	Light Green

**Tabulka 3**

3) Opláštění 2x 12,5 mm

Geometrie zavěšení a únosnost

Y (mm) \ X (mm)	600	750	900	1000	1200
600	Light Green	Light Green	Light Green	Light Green	Light Green
750	Light Green	Light Green	Light Green	Light Green	Light Green
900	Light Green	Light Green	Light Green	Light Green	Light Green
1000	Light Green	Light Green	Light Green	Light Green	Light Green
1200	Light Green	Light Green	Light Green	Light Green	Light Green
1500	Light Green	Light Green	Light Green	Light Green	Light Green

**Tabulka 4**

4) Opláštění 2x 15 mm

Geometrie zavěšení a únosnost

Y (mm) \ X (mm)	600	750	900	1000	1200
600	Light Green	Light Green	Light Green	Light Green	Light Green
750	Light Green	Light Green	Light Green	Light Green	Light Green
900	Light Green	Light Green	Light Green	Light Green	Light Green
1000	Light Green	Light Green	Light Green	Light Green	Light Green
1200	Light Green	Light Green	Light Green	Light Green	Light Green
1500	Light Green	Light Green	Light Green	Light Green	Light Green

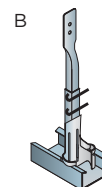
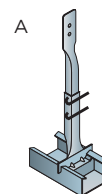
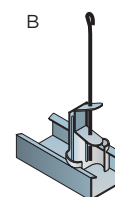
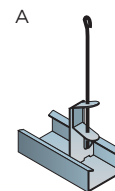
**Maximální průhyb = L/300**

Maximální dodatečné přetížení konstrukce:

- Light Green nosnost 20 kg/m<sup>2</sup>, závěs A
- Light Green nosnost 20 kg/m<sup>2</sup>, závěs B
- Light Green nosnost 5 kg/m<sup>2</sup>, závěs A
- Light Green nosnost 5 kg/m<sup>2</sup>, závěs B
- Red nelze

Pozn.: Případná minerální izolace není započtena ve vlastní tíze podhledu. Další informace o způsobu dodatečného kotvení jsou uvedeny v kapitole II Montážní příručka sádkartonáře.

**Typy závěsů:**



# NOSNÉ STROPY CHRÁNĚNÉ PODHLEDEM

Stropy s ocelovými nosníky

Kovová podkonstrukce

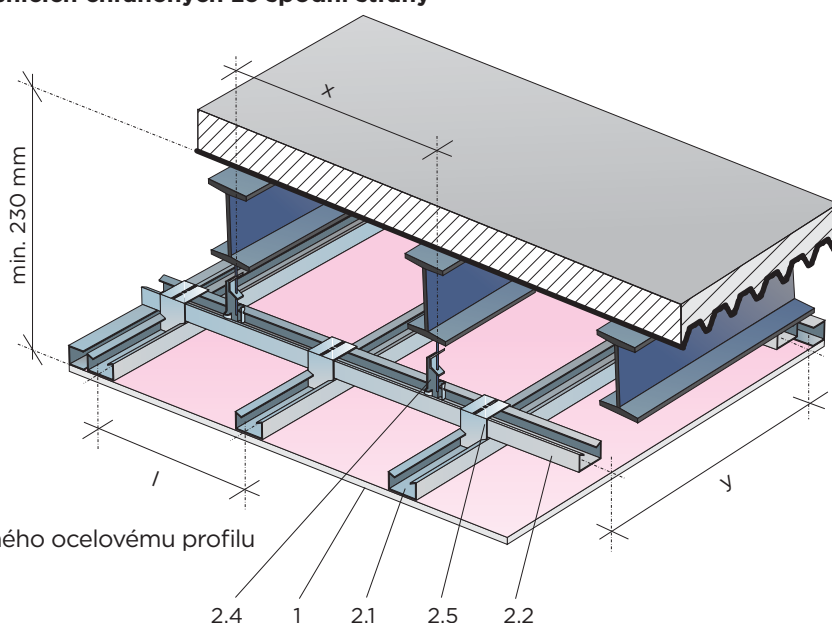
Desky  
RF (DF), RFI (DFH2)  
MA (DF), MAI (DFH2)  
Glasroc F Ridurit  
RigiStabil, Habito<sup>®</sup> H

Požární odolnost

REI 30 - REI 60

Stropní konstrukce s ocelobetonovou deskou (trapézový plech vyplněný nevyztuženým betonem) na ocelových nosnících chráněných ze spodní strany zavěšeným podhledem Rigips

- 1 Desky Rigips
- 2.1 Profil R-CD montážní
- 2.2 Profil R-CD nosný
- 2.4 Závěs
- 2.5 Křížová spojka



A - požáru vystavený obvod obdélníka opsaného ocelovému profilu  
V - průřezová plocha ocelového profilu

## Návrhová teplota 500 °C<sup>\*)</sup>

POŽÁRNÍ ODOLNOST	Nosný strop			Podhled Rigips								
	Ocelové nosníky A/V (m <sup>2</sup> )	Trapézový plech - zabetonovaný		Opláštění	Podkonstrukce	Parametry podkonstrukce			Minerální izolace		Konstrukce	
		Tloušťka plechu min. (mm)	Tloušťka nadbetonávky min. (mm)			Montážní profily „l“ (mm)	Nosné profily „y“ (mm)	Závěsy v nosném profilu „x“ (mm)	Minimální tloušťka (mm)	Minimální objemová hmotnost (kg/m <sup>3</sup> )	Kód	Číslo
REI 30	0-450	1	40	1x RF (DF) 12,5	R-CD	500	tabulka 1	přípustná bez požadavku	PK 21	4.10.13		
	0-450	1	40	1x RF (DF) 15	R-CD	500	tabulka 2	přípustná bez požadavku	PK 21	4.10.13		
REI 45	0-450	1	40	2x RF (DF) 12,5	R-CD	500	tabulka 3	přípustná bez požadavku	PK 22	4.10.13		
	0-450	1	80	1x Ridurit 15	R-CD	400	tabulka 2	přípustná bez požadavku	PK 21	4.10.41		
REI 60	0-450	1	40	2x RF (DF) 15	R-CD	400	tabulka 4	přípustná bez požadavku	PK 22	4.10.13		

<sup>\*)</sup> V případě potřeby individuálního návrhu či posouzení konstrukce je možné získat v CTP Rigips údaje pro jiné návrhové teploty v rozsahu od 350 °C do 700 °C.

Základní podmínky pro dosažení požární odolnosti viz strana 82.

Pozn.: Namísto protipožárních desek RF (DF) lze do konstrukcí s požární odolností použít tyto protipožární desky nebo jejich impregnované varianty: RFI (DFH2), MA (DF), MAI (DFH2), RigiStabil (DFRIEH2), Habito<sup>®</sup> H.

# NOSNÉ STROPY CHRÁNĚNÉ PODHLEDEM

**Tabulka 1**

1) Opláštění 1x 12,5 mm

Geometrie zavěšení a únosnost

Y (mm) \ X (mm)	600	750	900	1000	1200
600	Light Green	Light Green	Light Green	Light Green	Light Green
750	Light Green	Light Green	Light Green	Light Green	Light Green
900	Light Green	Light Green	Light Green	Light Green	Light Green
1000	Light Green	Light Green	Light Green	Light Green	Light Green
1200	Light Green	Light Green	Light Green	Light Green	Light Green
1500	Light Green	Light Green	Light Green	Light Green	Light Green

**Tabulka 2**

2) Opláštění 1x 15 mm

Geometrie zavěšení a únosnost

Y (mm) \ X (mm)	600	750	900	1000	1200
600	Light Green	Light Green	Light Green	Light Green	Light Green
750	Light Green	Light Green	Light Green	Light Green	Light Green
900	Light Green	Light Green	Light Green	Light Green	Light Green
1000	Light Green	Light Green	Light Green	Light Green	Light Green
1200	Light Green	Light Green	Light Green	Light Green	Light Green
1500	Light Green	Light Green	Light Green	Light Green	Light Green

**Tabulka 3**

3) Opláštění 2x 12,5 mm

Geometrie zavěšení a únosnost

Y (mm) \ X (mm)	600	750	900	1000	1200
600	Light Green	Light Green	Light Green	Light Green	Light Green
750	Light Green	Light Green	Light Green	Light Green	Light Green
900	Light Green	Light Green	Light Green	Light Green	Light Green
1000	Light Green	Light Green	Light Green	Light Green	Light Green
1200	Light Green	Light Green	Light Green	Light Green	Light Green
1500	Light Green	Light Green	Light Green	Light Green	Light Green

**Tabulka 4**

4) Opláštění 2x 15 mm

Geometrie zavěšení a únosnost

Y (mm) \ X (mm)	600	750	900	1000	1200
600	Light Green	Light Green	Light Green	Light Green	Light Green
750	Light Green	Light Green	Light Green	Light Green	Light Green
900	Light Green	Light Green	Light Green	Light Green	Light Green
1000	Light Green	Light Green	Light Green	Light Green	Light Green
1200	Light Green	Light Green	Light Green	Light Green	Light Green
1500	Light Green	Light Green	Light Green	Light Green	Light Green

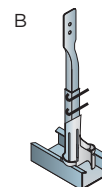
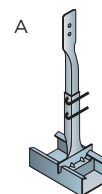
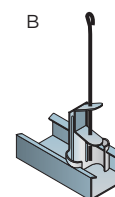
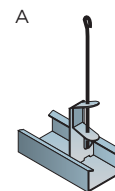
**Maximální průhyb = L/300**

Maximální dodatečné přetížení konstrukce:

- Light Green nosnost 20 kg/m<sup>2</sup>, závěs A
- Light Green nosnost 20 kg/m<sup>2</sup>, závěs B
- Light Green nosnost 5 kg/m<sup>2</sup>, závěs A
- Light Green nosnost 5 kg/m<sup>2</sup>, závěs B
- Red nelze

Pozn.: Případná minerální izolace není započtena ve vlastní tíze podhledu. Další informace o způsobu dodatečného kotvení jsou uvedeny v kapitole II Montážní příručka sádkartonáře.

**Typy závěsů:**



# NOSNÉ STROPY CHRÁNĚNÉ PODHLEDEM

**Stropy  
z trapézového  
plechu**

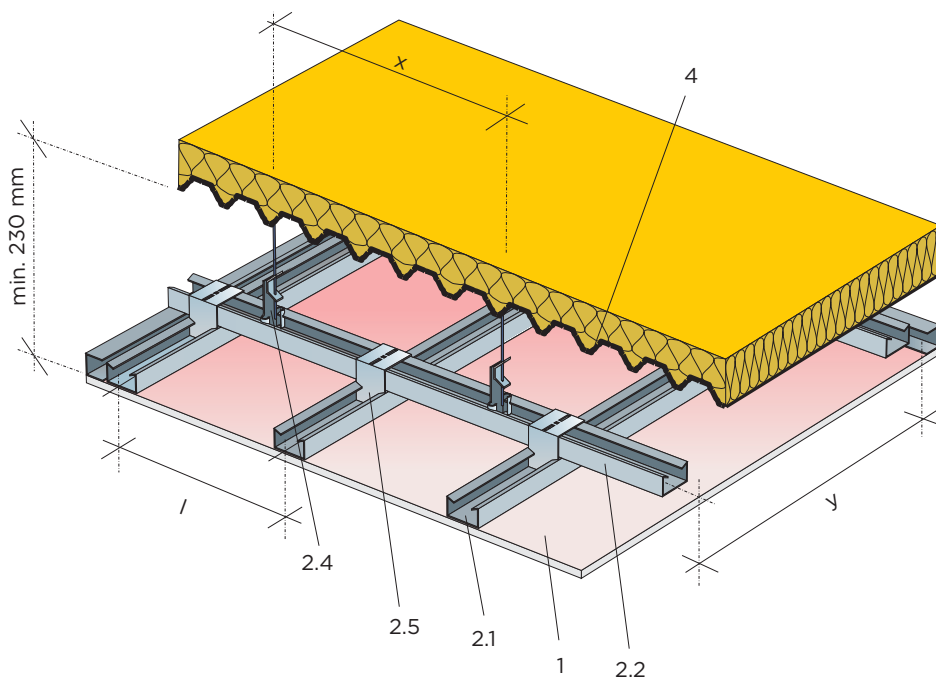
**Kovová  
podkonstrukce**

**Desky  
RF (DF), RFI (DFH2)  
MA (DF), MAI (DFH2)  
Glasroc F Ridurit  
RigiStabil, Habito<sup>®</sup> H**

**Požární  
odolnost**

**REI 30 - REI 60**

Stropní konstrukce bez nadbetonávky s ochrannou vrstvou minerální izolace Isover R, Isover T a F-Rock HD chráněná se spodní strany zavěšeným podhledem Rigips.



- 1 Desky Rigips
- 2.1 Profil R-CD montážní
- 2.2 Profil R-CD nosný
- 2.4 Závěs
- 2.5 Křížová spojka

## Stropy z trapézového plechu Nosný rošt R-CD/R-CD

POŽÁRNÍ ODOLNOST	Min. ochranná vrstva minerální izolace nad trapézovým plechem (tl. plechu 1 mm)	Podhled Rigips								
		Opláštění	Podkonstrukce	Montážní profily „I“ (mm)	Nosné profily „Y“ (mm)	Závěsy v nosném profilu „X“ (mm)	Minimální tloušťka (mm)	Minimální objemová hmotnost (kg/m <sup>3</sup> )	Kód	Číslo
<b>REI 30</b>	40 mm	1x RF(DF) 12,5	R-CD	500	tabulka 1	přípustná bez požadavku		PK21	4.10.13	
<b>REI 45</b>	40 mm	2x RF(DF) 12,5	R-CD	500	tabulka 3	přípustná bez požadavku		PK22	4.10.13	
	40 mm	1x Ridurit 15	R-CD	400	tabulka 2	přípustná bez požadavku		PK21	4.10.41	
<b>REI 60</b>	40 mm	2x RF(DF) 15	R-CD	400	tabulka 2	přípustná bez požadavku		PK22	4.10.13	
	60 mm	1x Ridurit 15	R-CD	400	tabulka 2	přípustná bez požadavku		PK21	4.10.41	

<sup>?)</sup> V případě potřeby individuálního návrhu či posouzení konstrukce je možné získat v CTP Rigips údaje pro jiné návrhové teploty v rozsahu od 350 °C do 700 °C.

Základní podmínky pro dosažení požární odolnosti viz strana 82.

Pozn.: Namísto protipožárních desek RF (DF) lze do konstrukcí s požární odolností použít tyto protipožární desky nebo jejich impregnované varianty: RFI (DFH2), MA (DF), MAI (DFH2), RigiStabil (DFRIEH2), Habito<sup>®</sup> H.

Saint-Gobain Construction Products CZ a.s.  
Divize Rigips  
Smrčková 2485/4  
Požární katalog

# NOSNÉ STROPY CHRÁNĚNÉ PODHLEDEM

**Tabulka 1**

1) Opláštění 1x 12,5 mm

Geometrie zavěšení a únosnost

Y (mm) \ X (mm)	600	750	900	1000	1200
600	Light Green	Light Green	Light Green	Light Green	Light Green
750	Light Green	Light Green	Light Green	Light Green	Light Green
900	Light Green	Light Green	Light Green	Light Green	Light Green
1000	Light Green	Light Green	Light Green	Light Green	Light Green
1200	Light Green	Light Green	Light Green	Light Green	Light Green
1500	Light Green	Light Green	Light Green	Light Green	Light Green

**Tabulka 2**

2) Opláštění 1x 15 mm

Geometrie zavěšení a únosnost

Y (mm) \ X (mm)	600	750	900	1000	1200
600	Light Green	Light Green	Light Green	Light Green	Light Green
750	Light Green	Light Green	Light Green	Light Green	Light Green
900	Light Green	Light Green	Light Green	Light Green	Light Green
1000	Light Green	Light Green	Light Green	Light Green	Light Green
1200	Light Green	Light Green	Light Green	Light Green	Light Green
1500	Light Green	Light Green	Light Green	Light Green	Light Green

**Tabulka 3**

3) Opláštění 2x 12,5 mm

Geometrie zavěšení a únosnost

Y (mm) \ X (mm)	600	750	900	1000	1200
600	Light Green	Light Green	Light Green	Light Green	Light Green
750	Light Green	Light Green	Light Green	Light Green	Light Green
900	Light Green	Light Green	Light Green	Light Green	Light Green
1000	Light Green	Light Green	Light Green	Light Green	Light Green
1200	Light Green	Light Green	Light Green	Light Green	Light Green
1500	Light Green	Light Green	Light Green	Light Green	Light Green

**Tabulka 4**

4) Opláštění 2x 15 mm

Geometrie zavěšení a únosnost

Y (mm) \ X (mm)	600	750	900	1000	1200
600	Light Green	Light Green	Light Green	Light Green	Light Green
750	Light Green	Light Green	Light Green	Light Green	Light Green
900	Light Green	Light Green	Light Green	Light Green	Light Green
1000	Light Green	Light Green	Light Green	Light Green	Light Green
1200	Light Green	Light Green	Light Green	Light Green	Light Green
1500	Light Green	Light Green	Light Green	Light Green	Light Green

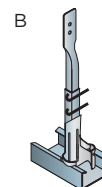
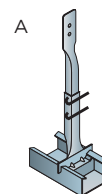
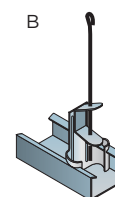
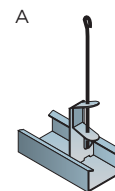
**Maximální průhyb = L/300**

Maximální dodatečné přetížení konstrukce:

- Light Green nosnost 20 kg/m<sup>2</sup>, závěs A
- Light Green nosnost 20 kg/m<sup>2</sup>, závěs B
- Light Green nosnost 5 kg/m<sup>2</sup>, závěs A
- Light Green nosnost 5 kg/m<sup>2</sup>, závěs B
- Red nelze

Pozn.: Případná minerální izolace není započtena ve vlastní tíze podhledu. Další informace o způsobu dodatečného kotvení jsou uvedeny v kapitole II Montážní příručka sádkartonáře.

**Typy závěsů:**



# NOSNÉ STROPY CHRÁNĚNÉ PODHLEDEM

Stropy dřevěné

Kovová  
podkonstrukce

Desky  
RF (DF), RFI (DFH2)  
MA (DF), MAI (DFH2)  
RigiStabil, Habito<sup>®</sup> H

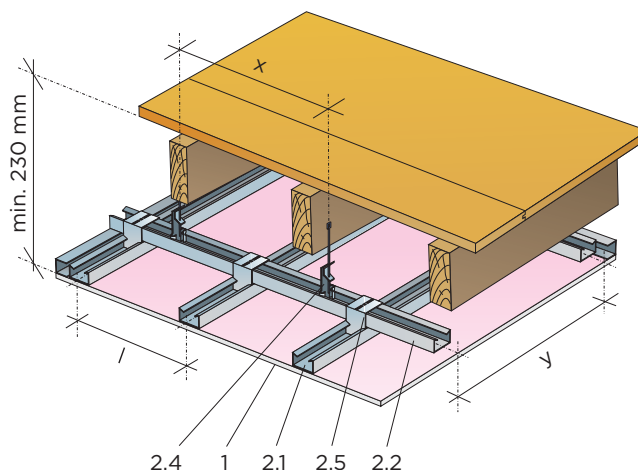
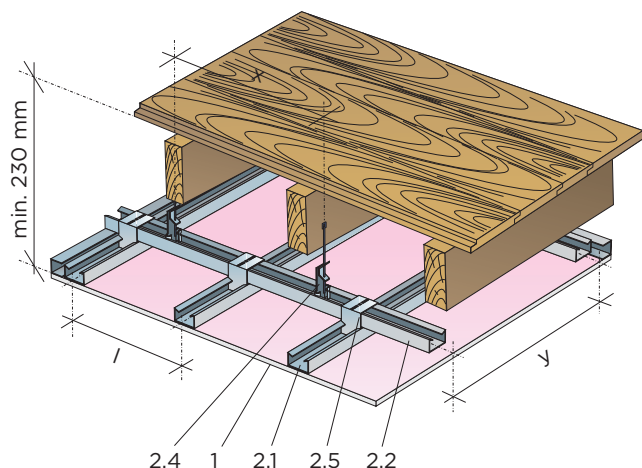
Požární  
odolnost

REI 30 - REI 60

Stropní konstrukce z dřevěných trámů z rostlého měkkého dřeva chráněné ze spodní strany zavěšeným podhledem Rigips

Nosná stropní deska je uvažována ve dvou variantách:

- dřevěné fošny tloušťky 30 mm spojené na polodrážku;
- desky OSB tloušťky 22 mm spojené na pero a drážku.



- 1 Desky Rigips  
2.1 Profil R-CD montážní  
2.2 Profil R-CD nosný  
2.4 Závěs  
2.5 Křížová spojka

POŽÁRNÍ ODOLNOST	Nosný strop			Podhled Rigips								
	Dřevěná trámy	Dřevěná stropní deska	Desky OSB 22 mm	Opláštění	Podkon- strukce	Parametry podkonstrukce			Minerální izolace		Konstrukce	
	Minimální rozměry (mm)	Dřevěné fošny 30 mm				Montážní profily „l“ (mm)	Nosné profily „y“ (mm)	Závěsy v nosném profilu „x“ (mm)	Minimální tloušťka (mm)	Minimální objemová hmotnost (kg/m <sup>3</sup> )	Kód	Číslo
<b>REI 30 DP3</b>	40 x 120	Ano	Ano	1x RF (DF) 12,5	R-CD	500	tabulka 1	přípustná bez požadavku	PK 21	4.10.13		
<b>REI 45 DP3</b>	80 x 160	Ano	Ano	1x Ridurit 15	R-CD	500	tabulka 2	přípustná bez požadavku	PK 21	4.10.13		
	80 x 160	Ano	Ne	1x RF (DF) 15	R-CD	500	tabulka 2	přípustná bez požadavku	PK 21	4.10.13		
<b>REI 60 DP3</b>	40 x 120	Ano	Ano	2x RF (DF) 12,5	R-CD	500	tabulka 3	přípustná bez požadavku	PK 22	4.10.13		

Pozn.: Namísto protipožárních desek RF (DF) lze do konstrukcí s požární odolností použít tyto protipožární desky nebo jejich impregnované varianty: RFI (DFH2), MA (DF), MAI (DFH2), RigiStabil (DFRIE2), Habito<sup>®</sup> H. Základní podmínky pro dosažení požární odolnosti viz strana 82.

Saint-Gobain Construction Products CZ a.s.  
Divize Rigips  
Smrčková 2485/4  
Požární katalog



# NOSNÉ STROPY CHRÁNĚNÉ PODHLEDEM

**Tabulka 1**

1) Opláštění 1x 12,5 mm

Geometrie zavěšení a únosnost

Y (mm) \ X (mm)	600	750	900	1000	1200
600	Light Green	Light Green	Light Green	Light Green	Light Green
750	Light Green	Light Green	Light Green	Light Green	Light Green
900	Light Green	Light Green	Light Green	Light Green	Light Green
1000	Light Green	Light Green	Light Green	Light Green	Light Green
1200	Light Green	Light Green	Light Green	Grey	Grey
1500	Light Green	Grey	Grey	Grey	Dark Grey

**Tabulka 2**

2) Opláštění 1x 15 mm

Geometrie zavěšení a únosnost

Y (mm) \ X (mm)	600	750	900	1000	1200
600	Light Green	Light Green	Light Green	Light Green	Light Green
750	Light Green	Light Green	Light Green	Light Green	Light Green
900	Light Green	Light Green	Light Green	Light Green	Light Green
1000	Light Green	Light Green	Light Green	Grey	Grey
1200	Light Green	Light Green	Grey	Grey	Dark Grey
1500	Light Green	Grey	Dark Grey	Dark Grey	Red

**Tabulka 3**

3) Opláštění 2x 12,5 mm

Geometrie zavěšení a únosnost

Y (mm) \ X (mm)	600	750	900	1000	1200
600	Light Green	Light Green	Light Green	Light Green	Light Green
750	Light Green	Light Green	Light Green	Light Green	Light Green
900	Light Green	Light Green	Light Green	Light Green	Light Green
1000	Light Green	Light Green	Light Green	Grey	Grey
1200	Light Green	Light Green	Grey	Dark Grey	Dark Grey
1500	Light Green	Dark Grey	Red	Red	Red

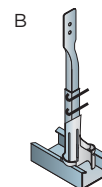
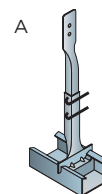
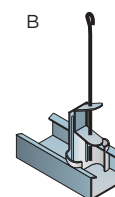
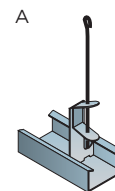
**Maximální průhyb = L/300**

Maximální dodatečné přetížení konstrukce:

- Light Green nosnost 20 kg/m<sup>2</sup>, závěs A
- Light Green nosnost 20 kg/m<sup>2</sup>, závěs B
- Grey nosnost 5 kg/m<sup>2</sup>, závěs A
- Dark Grey nosnost 5 kg/m<sup>2</sup>, závěs B
- Red nelze

Pozn.: Případná minerální izolace není započtena ve vlastní tíze podhledu. Další informace o způsobu dodatečného kotvení jsou uvedeny v kapitole II Montážní příručka sádkartonáře.

**Typy závěsů:**



# NOSNÉ STROPY CHRÁNĚNÉ PODHLEDEM

Nosné stropy  
chráněné  
podhledem Rigips

Kovová  
podkonstrukce

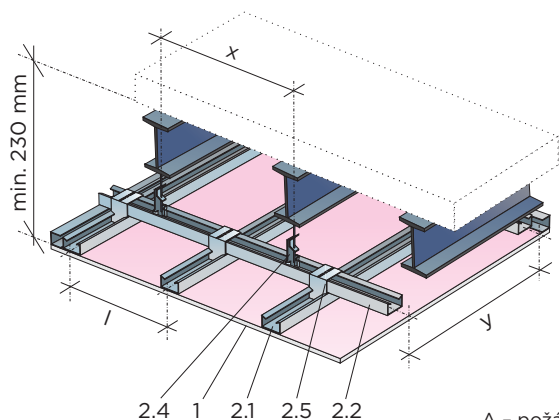
Desky  
RF (DF), RFI (DFH2)  
MA (DF), MAI (DFH2)  
Glasroc F Ridurit  
RigiStabil, Habito<sup>®</sup> H

Požární  
odolnost

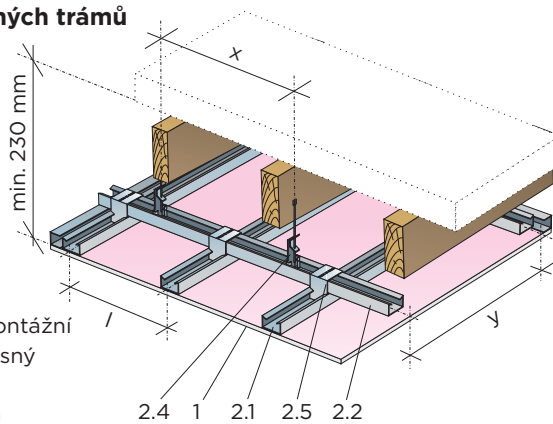
R 30 – R 90

Stropní konstrukce jen z nosníků chráněných ze spodní strany  
zavěšeným podhledem Rigips

Stropní konstrukce z ocelových nosníků



Stropní konstrukce  
z dřevěných trámů



- 1 Desky Rigips
- 2.1 Profil R-CD montážní
- 2.2 Profil R-CD nosný
- 2.4 Závěs
- 2.5 Křížová spojka

A – požáru vystavený obvod obdélníka opsaného ocelového profilu  
V – průřezová plocha ocelového profilu

Návrhová teplota 500 °C<sup>\*)</sup>

POŽÁRNÍ ODOLNOST	Nosná konstrukce	Opláštění	Podhled Rigips			Konstrukce	
	Ocelové nosníky A/V (m <sup>2</sup> )		Parametry podkonstrukce	Profily nosné „y“ (mm)	Závěsy v nosném profilu (mm)	Kód	Číslo
R 30	0-450	1x RF (DF) 12,5	500	tabulka 1	PK 21	4.10.13	
	0-450	2x RF (DF) 12,5	500	tabulka 3	PK 22	4.10.13	
R 45	0-450	1x RF (DF) 15	500	tabulka 2	PK 21	4.10.13	
	0-450	1x Ridurit 15	400	tabulka 2	PK 21	4.10.41	
R 60	0-450	2x RF (DF) 15	400	tabulka 4	PK 22	4.10.13	

POŽÁRNÍ ODOLNOST	Nosná konstrukce	Opláštění	Podhled Rigips			Konstrukce	
	Dřevěné trámy Minimální rozměry (mm)		Parametry podkonstrukce	Profily nosné „y“ (mm)	Závěsy v nosném profilu (mm)	Kód	Číslo
R 30	40 x 120	1x RF (DF) 12,5	500	tabulka 1	PK 21	4.10.13	
R 45	40 x 120	1x Ridurit 15	400	tabulka 2	PK 21	4.10.41	
	80 x 160	1x RF (DF) 12,5	500	tabulka 1	PK 21	4.10.13	
R 60	40 x 120	2x RF (DF) 12,5	500	tabulka 3	PK 22	4.10.13	
	120 x 160	1x RF (DF) 15	500	tabulka 2	PK 21	4.10.13	
	140 x 200	1x RF (DF) 12,5	500	tabulka 1	PK 21	4.10.13	
R 90	120 x 160	2x RF (DF) 15	400	tabulka 4	PK 22	4.10.13	
	140 x 200	2x RF (DF) 12,5	500	tabulka 3	PK 22	4.10.13	

<sup>\*)</sup> V případě potřeby individuálního návrhu či posouzení konstrukce je možné získat v CTP Rigips údaje pro jiné návrhové teploty v rozsahu od 350 °C do 700 °C.

Základní podmínky pro dosažení požární odolnosti viz strana 82.

Pozn.: Namísto protipožárních desek RF (DF) lze do konstrukcí s požární odolností použít tyto protipožární desky nebo jejich impregnované varianty: RFI (DFH2), MA (DF), MAI (DFH2), RigiStabil (DFRIEH2), Habito<sup>®</sup> H.

Saint-Gobain Construction Products CZ a.s.  
Divize Rigips  
Smrčková 2485/4  
Požární katalog

# NOSNÉ STROPY CHRÁNĚNÉ PODHLEDEM

**Tabulka 1**

1) Opláštění 1x 12,5 mm

Geometrie zavěšení a únosnost

Y (mm) \ X (mm)	600	750	900	1000	1200
600	Dark Green	Dark Green	Dark Green	Dark Green	Dark Green
750	Dark Green	Dark Green	Dark Green	Dark Green	Light Green
900	Dark Green	Dark Green	Light Green	Light Green	Light Green
1000	Dark Green	Dark Green	Light Green	Light Green	Light Green
1200	Dark Green	Light Green	Light Green	Grey	Grey
1500	Light Green	Grey	Grey	Grey	Dark Grey

**Tabulka 2**

2) Opláštění 1x 15 mm

Geometrie zavěšení a únosnost

Y (mm) \ X (mm)	600	750	900	1000	1200
600	Dark Green	Dark Green	Dark Green	Dark Green	Dark Green
750	Dark Green	Dark Green	Dark Green	Light Green	Light Green
900	Dark Green	Dark Green	Light Green	Light Green	Light Green
1000	Dark Green	Dark Green	Light Green	Light Green	Light Green
1200	Dark Green	Light Green	Light Green	Grey	Grey
1500	Light Green	Grey	Dark Grey	Dark Grey	Dark Grey

**Tabulka 3**

3) Opláštění 2x 12,5 mm

Geometrie zavěšení a únosnost

Y (mm) \ X (mm)	600	750	900	1000	1200
600	Dark Green	Dark Green	Dark Green	Dark Green	Light Green
750	Dark Green	Dark Green	Light Green	Light Green	Light Green
900	Dark Green	Dark Green	Light Green	Light Green	Light Green
1000	Dark Green	Dark Green	Light Green	Light Green	Light Green
1200	Dark Green	Light Green	Light Green	Grey	Grey
1500	Light Green	Grey	Dark Grey	Dark Grey	Dark Grey

**Tabulka 4**

4) Opláštění 2x 15 mm

Geometrie zavěšení a únosnost

Y (mm) \ X (mm)	600	750	900	1000	1200
600	Dark Green	Dark Green	Dark Green	Light Green	Light Green
750	Dark Green	Dark Green	Light Green	Light Green	Light Green
900	Dark Green	Dark Green	Light Green	Light Green	Light Green
1000	Dark Green	Dark Green	Light Green	Light Green	Light Green
1200	Dark Green	Light Green	Light Green	Grey	Grey
1500	Dark Grey	Dark Grey	Dark Grey	Dark Grey	Dark Grey

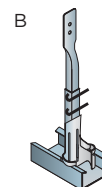
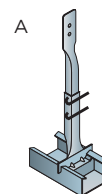
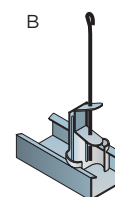
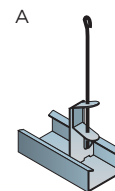
**Maximální průhyb = L/300**

Maximální dodatečné přetížení konstrukce:

- Dark Green nosnost 20 kg/m<sup>2</sup>, závěs A
- Light Green nosnost 20 kg/m<sup>2</sup>, závěs B
- Grey nosnost 5 kg/m<sup>2</sup>, závěs A
- Dark Grey nosnost 5 kg/m<sup>2</sup>, závěs B
- Red nelze

Pozn.: Případná minerální izolace není započtena ve vlastní tíze podhledu. Další informace o způsobu dodatečného kotvení jsou uvedeny v kapitole II Montážní příručka sádkartónáře.

**Typy závěsů:**



# NOSNÉ STROPY CHRÁNĚNÉ PODHLEDEM

Ochrana stropní  
konstrukce

Kovová  
podkonstrukce

Desky  
RF (DF), RFI (DFH2)  
MA (DF), MAI (DFH2)  
Glasroc F Ridurit  
RigiStabil

Požární  
odolnost

Podklady  
pro výpočet

Společnost Rigips nechala provést sérii zkoušek podhledů Rigips podle evropského zkušební předpisu ČSN EN 13381-1: Zkušební metody pro určení příspěvku k požární odolnosti nosných prvků – Část 1: Vodorovné ochranné membrány.

Výsledky zkoušek, následných expertiz a výpočtů, jež provedl PAVÚS, poskytly řadu údajů, které lze využít i pro individuální výpočty i jiných stropních konstrukcí, než je uvedeno v Katalogu.

Údaje o teplotách v meziprostoru (referenční křivky teplot) nad podhledem jsou základními daty pro statické výpočty stropních konstrukcí podle ČSN EN 1991-1-2 Eurokód 1: Zatížení konstrukcí – Část 1-2: Obecná zatížení – Zatížení konstrukcí vystavených účinkům požáru.

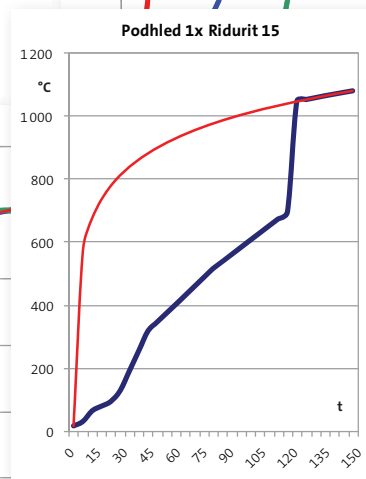
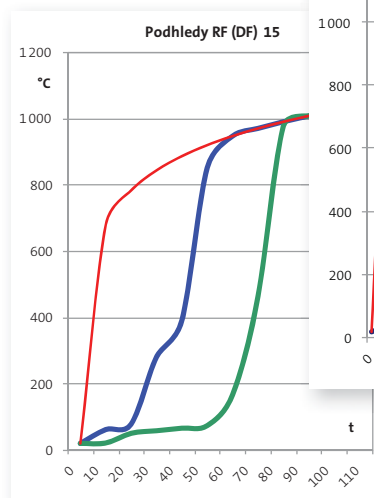
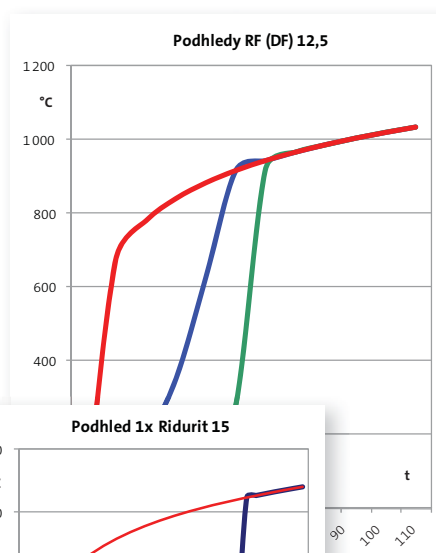
Podrobné údaje lze poskytnout zájemcům pro vlastní individuální posouzení.

## Centrum technické podpory

telefon: 226 292 224  
e-mail: ctp@rigips.cz

Základní podmínky:

- výška dutiny mezi spodním lícem stropní desky a horním lícem sádrokartonových desek je nejméně 230 mm;
- v dutině není žádný hořlavý materiál;
- v dutině mohou být elektroinstalační kabely, které splňují třídu reakce na oheň  $A_{CA}$ ,  $B1_{CA}$  nebo  $B2_{CA}$ ;
- sklon konstrukce je v rozmezí  $0^\circ$  až  $15^\circ$ ;
- návrhová teplota oceli  $\Theta_{a,cr} = 500^\circ\text{C}$ .



# SAMONOSNÉ PODHLEDY PO ZDOLA

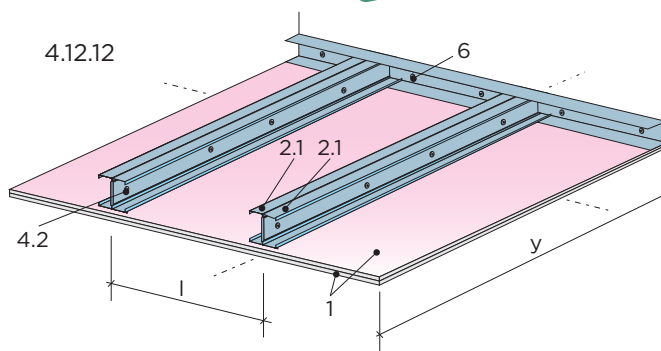
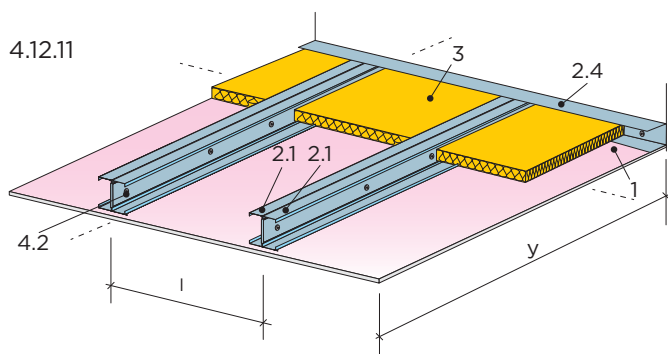
**Samonosné  
podhledy**

**Kovová  
podkonstrukce  
R-CW**

**Desky  
RF (DF), RFI (DFH2)  
MA (DF), MAI (DFH2)  
RigiStabil, Habito<sup>®</sup> H**

**Požární  
odolnost**

**EI 15 - EI 45**



- 1 Sádkartonové desky Rigips RF (DF)
- 2.1 Profily R-CW dle specifikace
- 2.4 Profily R-UW / UW MAX
- 3 Minerální izolace dle specifikace  
Rychlošrouby Rigips 212 TN
- 4.2 Samovrtané šrouby LB 421
- 6 Kotvení do obvodových konstrukcí

Poznámka:

Všechny podélné spáry u variant s jednoduchým opláštěním nutno podložit pruhem sádkartonové desky stejného typu a tloušťky jako je v opláštění, šíře pruhu 100 mm (volně položené).

## Kotvení do obvodové konstrukce

Nosné profily nasunuty do obvodového

- R-UW profilu: do max. rozponu 3 m,

- UW MAX profilu: do max. rozponu 4 m.

Mezera mezi koncem nosného profilu a obvodovým profilem je 5-10 mm.

Obvodové profily jsou kotveny vždy dvěma kotvicemi prostředky nad sebou po 600 mm. V případě kotvení do SDK konstrukce se profil R-UW kotví 2x šrouby TN, profil UW MAX se kotví 2x šrouby FN. Při kotvení do

zděné konstrukce nutno použít 2x natloukací hmoždinky dl. min. 60 mm.

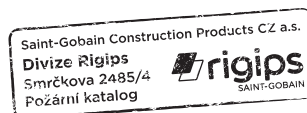
Nosníky sešroubovány k sobě šrouby 421 LB 4,2 x 13 po 500 mm.

POŽÁRNÍ ODOLNOST	Požární odolnost při zatížení požářem	Opláštění	Podkonstrukce - nosné profily	Parametry podkonstrukce		Minerální izolace		Konstrukce	
				Max. rozpon <sup>1)</sup> „y“ (mm)	Osová rozteč profilů „l“ (mm)	Minimální tloušťka (mm)	Minimální objemová hmotnost (kg/m <sup>3</sup> )	Kód	Číslo
EI 15 a - b	zdola	1x RF (DF) 12,5	1x R-CW 50	2300	500	přípustná bez požadavku		PK11	4.12.11
			1x R-CW 75	3100	500				
			1x R-CW 100	3800	500				
EI 15 a - b	zdola	1x RF (DF) 12,5	2x R-CW 50	2900	500	přípustná bez požadavku		PK11	4.12.11
			2x R-CW 75	3900	500				
			2x R-CW 100	4000	500				
EI 30 a - b	zdola	1x RF (DF) 15	2x R-CW 100	4000	500	100	40 <sup>1)</sup>	PK11	4.12.11
EI 45 a - b	zdola	2x RF (DF) 12,5	1x R-CW 50	2100	500	přípustná bez požadavku		PK12	4.12.12
			1x R-CW 75	2800	500				
			1x R-CW 100	3500	500				
EI 45 a - b	zdola	2x RF (DF) 12,5	2x R-CW 50	2600	500	přípustná bez požadavku		PK12	4.12.12
			2x R-CW 75	3500	500				
			2x R-CW 100	4000	500				

<sup>1)</sup> Pro předpokládaný průhyb L/300.

<sup>1)</sup> Např. Isover UNI.

Pozn.: Namísto protipožárních desek RF (DF) lze do konstrukcí s požární odolností použít tyto protipožární desky nebo jejich impregnované varianty: RFI (DFH2), MA (DF), MAI (DFH2), RigiStabil (DFRIEH2), Habito<sup>®</sup> H. Max. dodatečné přitížení podhledu - 20 kg/m<sup>2</sup>.



# SAMONOSNÉ PODHLEDY PO ZDOLA I SHORA

Samonosné  
podhledy

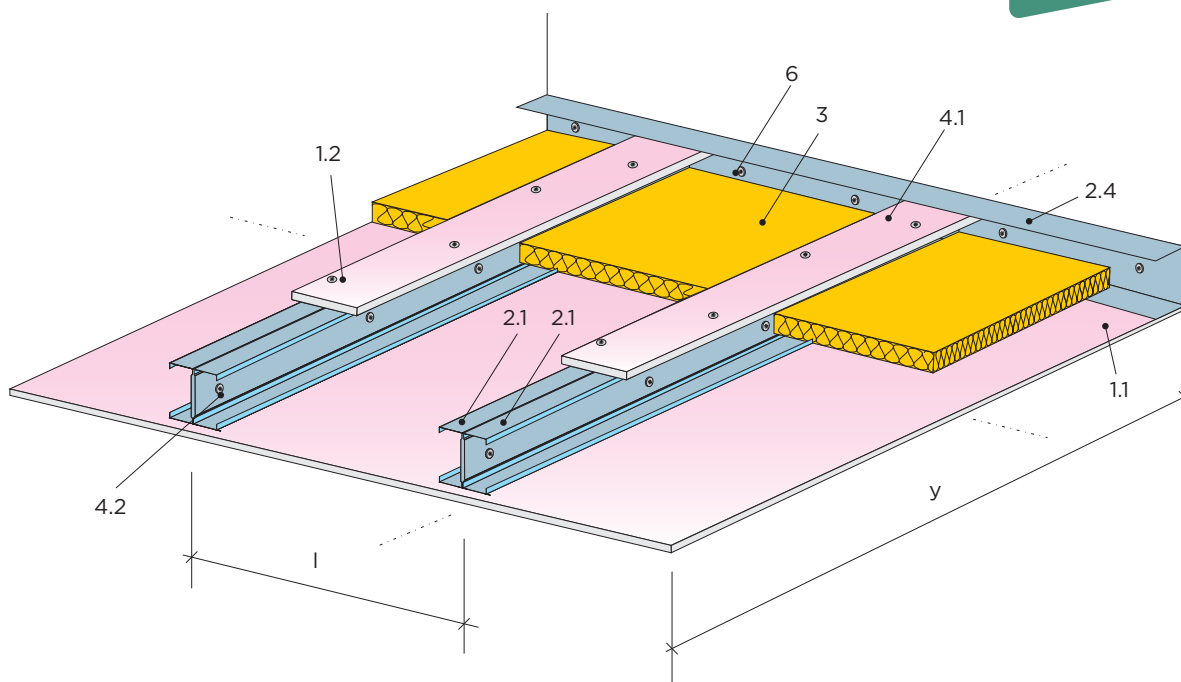
Kovová  
podkonstrukce  
R-CW

Desky  
RF (DF), RFI (DFH2)  
MA (DF), MAI (DFH2)  
RigiStabil, Habito<sup>®</sup> H

Požární  
odolnost

EI 30

4.12.21



- 1.1 Sádrokartonové desky Rigips RF (DF) 15
- 1.2 Sádrokartonové desky Rigips RF (DF) 15 – pruhy š. 120 mm
- 2.1 Profily R-CW dle specifikace
- 2.4 Profily R-UW / UW MAX
- 3 Minerální izolace dle specifikace
- 4.2 Samovrtané šrouby LB 421
- 6 Kotvení do obvodových konstrukcí

**Poznámka:**

Všechny podélné spáry u variant s jednoduchým opláštěním nutno podložit pruhem sádrokartonové desky stejného typu a tloušťky jako je v opláštění, šíře pruhu 100 mm (volně položené).

**Kotvení do obvodové konstrukce**

Nosné profily nasunuty do obvodového

- R-UW profilu: do max. rozponu 3 m,
- UW MAX profilu: do max. rozponu 4 m.

Mezera mezi koncem nosného profilu a obvodovým profilem je 5-10 mm. Obvodové profily jsou kotveny vždy dvěma kotvicemi prostředky nad sebou po 600 mm. V případě kotvení do SDK konstrukce se profil R-UW kotví 2x šrouby TN, profil UW MAX se kotví 2x šrouby FN. Při kotvení do zděné konstrukce nutno použít 2x kovové hmoždinky dl. min. 60 mm. Nosníky sešroubovány k sobě šrouby 421 LB 4,2 x 13 po 500 mm.

# SAMONOSNÉ PODHLEDY PO ZDOLA I SHORA

POŽÁRNÍ ODOLNOST	Požární odolnost při zatížení požárem		Opláštění	Podkonstrukce - nosné profily	Parametry podkonstrukce		Minerální izolace		Konstrukce	
	shora	zdola			Max. rozpon <sup>1)</sup> „y“ (mm)	Osová rozteč profilů „l“ (mm)	Minimální tloušťka (mm)	Minimální objemová hmotnost (kg/m <sup>3</sup> )	Kód	Číslo
EI 30 a ↔ b	EI 30	EI 30	1x RF (DF) 15 + pruhy 1x RF (DF) 15 šíře 120 mm	2x R-CW 75	3300	500	80	40 <sup>1)</sup>	PK11	4.12.21
				2x R-CW 100	4000	500				

<sup>1)</sup> Pro předpokládaný průhyb L/300.

<sup>1)</sup> Např. Isover UNI.

Pozn.: Namísto protipožárních desek RF (DF) lze do konstrukcí s požární odolností použít tyto protipožární desky nebo jejich impregnované varianty: RFI (DFH2), MA (DF), MAI (DFH2), RigiStabil (DFRIEH2), Habito<sup>®</sup> H.

Max. dodatečné přitížení podhledu - 20 kg/m<sup>2</sup>.

V případě potřeby na celkové uzavření konstrukce z horní strany, je přípustné horní zakrytí sádrokartonovou deskou tl. 12,5 mm



# SAMONOSNÉ PODHLEDY PO ZDOLA

Samonosné  
podhledy

Kovová  
podkonstrukce  
2x UA + R-CD

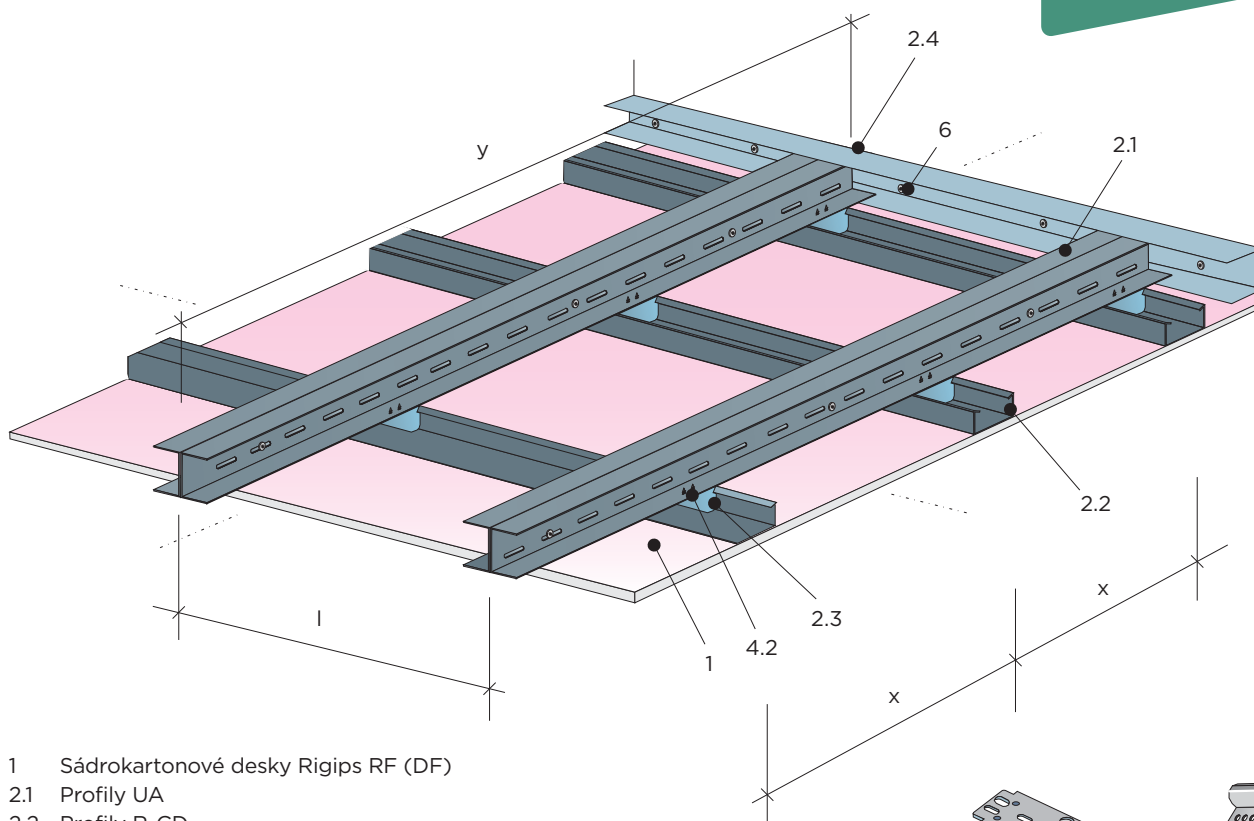
Desky  
RF (DF), RFI (DFH2)  
MA (DF), MAI (DFH2)  
RigiStabil, Habito<sup>®</sup> H

Požární  
odolnost

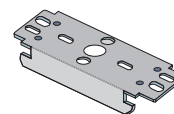


EI 15 - EI 30

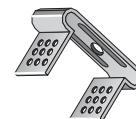
4.13.12



- 1 Sádkartonové desky Rigips RF (DF)
- 2.1 Profily UA
- 2.2 Profily R-CD
- 2.3 Spojka „Klik Fix“, popř. stavěcí třmen
- 2.4 Profily R-UW / UW MAX
- Rychlošrouby Rigips 212 TN
- 4.2 Samovrtané šrouby LB 421
- 6 Kotvení do obvodových konstrukcí



Klik Fix



stavěcí třmen

**Poznámka:**

Všechny podélné spáry u variant s jednoduchým opláštěním nutno podložit pruhem sádkartonové desky stejného typu a tloušťky jako je v opláštění, šíře pruhu 100 mm (volně položené).

**Kotvení do obvodové konstrukce**

Nosné profily nasunuty do obvodového

- R-UW profilu: do max. rozponu 3 m,
- UW MAX profilu: do max. rozponu 5,8 m.

Mezera mezi koncem nosného profilu a obvodovým profilem je 5-10 mm. Obvodové profily jsou kotveny vždy dvěma kotvicemi prostředky nad sebou po 600 mm. V případě kotvení do SDK konstrukce se profil R-UW kotví 2x šrouby TN, profil UW MAX se kotví 2x šrouby FN. Při kotvení do zděné konstrukce nutno použít 2x natloukací hmoždinky dl. min. 60 mm. Nosníky sešroubovány k sobě šrouby 421 LB 4,2 x 13 po 500 mm.



# SAMONOSNÉ PODHLEDY PO ZDOLA

POŽÁRNÍ ODOLNOST	Požární odolnost při zatížení požářem	Opláštění	Maximální rozpon nosných profilů <sup>1)</sup> „y“ (mm)			Osová rozteč profilů		Minerální izolace		Konstrukce	
			2x UA 50	2x UA 75	2x UA 100	„l“ (mm)	„x“ (mm)	Minimální tloušťka (mm)	Minimální objemová hmotnost (kg/m <sup>3</sup> )	Kód	Číslo
EI 15 a ← b	zdola	1x RF (DF) 12,5	3200	4300	5400	800	500	přípustná bez požadavku		PK21	4.13.12
			3500	4700	5800	600					
			4000	5400	5800	400					
EI 30 a ← b	zdola	1x RF (DF) 15	-	4100	5200	800	500	80	40 <sup>1)</sup>	PK21	4.13.12
			-	4500	5700	600					
			-	5200	5800	400					

<sup>1)</sup> Pro předpokládaný průhyb L/300.

<sup>1)</sup> Např. Isover UNI.

Pozn.: Namísto protipožárních desek RF (DF) lze do konstrukcí s požární odolností použít tyto protipožární desky nebo jejich impregnované varianty: RFI (DFH2), MA (DF), MAI (DFH2), RigiStabil (DFRIEH2), Habito<sup>®</sup> H.  
Max. dodatečné přitížení podhledu – 20 kg/m<sup>2</sup>.



# SAMONOSNÉ PODHLEDY PO ZDOLA I SHORA

**Samonosné  
podhledy**

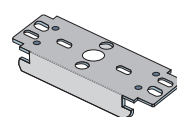
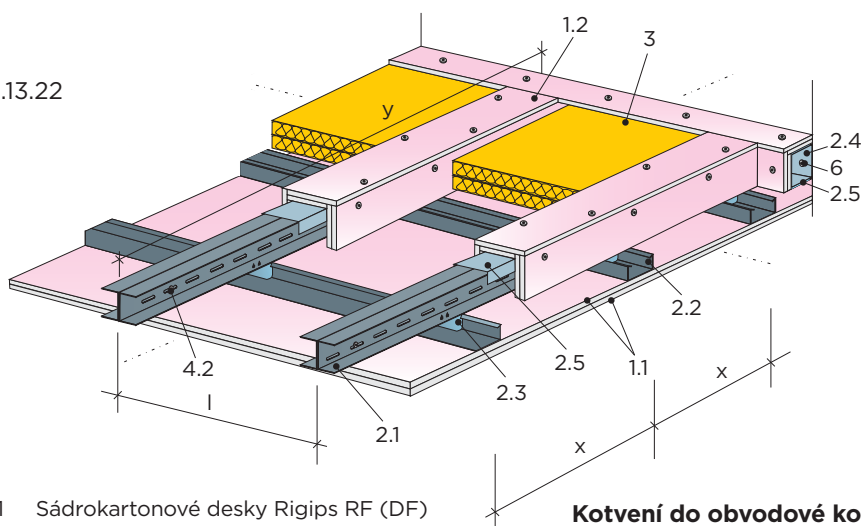
**Kovová  
podkonstrukce  
2x UA + R-CW**

**Desky  
RF (DF), RFI (DFH2)  
MA (DF), MAI (DFH2)  
RigiStabil, Habito<sup>®</sup> H**

**Požární  
odolnost**

**EI 45 – EI 60**

4.13.22



Klik Fix



stavěcí třmen

- 1.1 Sádkartonové desky Rigips RF (DF)
- 1.2 Kastlík ze sádkartonových desek Rigips RF (DF)
- 2.1 Profily UA
- 2.2 Profily R-CD
- 2.3 Spojka „Klik Fix“, popř. stavěcí třmen
- 2.4 Profily R-UW / UW MAX
- 2.5 Profily R-UW
- 3 Minerální izolace dle specifikace Rychlošrouby Rigips 212 TN
- 4.2 Samovrtané šrouby LB 421
- 6 Kotvení do obvodových konstrukcí

## Kotvení do obvodové konstrukce

Nosné profily nasunuty do obvodového

- R-UW profilu: do max. rozponu 3 m,
- UW MAX profilu: do max. rozponu 5,9 m.

Mezera mezi koncem nosného profilu a obvodovým profilem je 5-10 mm. Obvodové profily jsou kotveny vždy dvěma kotvicemi prostředky nad sebou po 600 mm. V případě kotvení do SDK konstrukce se profil R-UW kotví 2x šrouby TN, profil UW MAX se kotví 2x šrouby FN. Při kotvení do zděné konstrukce nutno použít 2x natloukáci hmoždinky dl. min. 60 mm. Nosníky sešroubovány k sobě šrouby 421 LB 4,2 x 13 po 500 mm.

POŽÁRNÍ ODOLNOST	Požární odolnost při zatížení požářem		Opláštění	Maximální rozpon nosných profilů <sup>1)</sup> „y“ (mm)	Osová rozteč profilů		Minerální izolace		Konstrukce	
	shora	zdola			„l“ (mm)	„x“ (mm)	Minimální tloušťka (mm)	Minimální objemová hmotnost (kg/m <sup>3</sup> )	Kód	Číslo
<b>EI 45 a ↔ b</b>	<b>EI 45</b>	<b>EI 45</b>	2x RF (DF) 12,5 + obklad UA nosníku 2x RF (DF) 12,5	4000	400	500	40	40 <sup>1)</sup>	PK22	4.13.22
<b>EI 60 a → b</b>	<b>EI 60</b>	-	2x RF (DF) 12,5 + obklad UA nosníku 2x RF (DF) 12,5	4000 <sup>2)</sup>	400	500	40	40 <sup>1)</sup>	PK22	4.13.22
<b>EI 45 a ↔ b</b>	-	<b>EI 45</b>	2x RF (DF) 12,5 + obklad UA nosníku 2x RF (DF) 12,5	5900	400	500	40	40 <sup>1)</sup>	PK22	4.13.22

<sup>1)</sup> Např. Isover UNI.

Pozn.: Namísto protipožárních desek RF (DF) lze do konstrukcí s požární odolností použít tyto protipožární desky nebo jejich impregnované varianty: RFI (DFH2), MA (DF), MAI (DFH2), RigiStabil (DFRIEH2), Habito<sup>®</sup> H.

Max. dodatečné přetížení podhledu - 20 kg/m<sup>2</sup>.

<sup>2)</sup> Pro maximální rozpětí do 5900 je nutné individuální posouzení od Garanta technické podpory Rigips.



# STROPY S KAZETOVÝM PODHLEDEM BEZ MINERÁLNÍ IZOLACE

**Stropy  
s kazetovým  
podhledem  
bez minerální izolace**

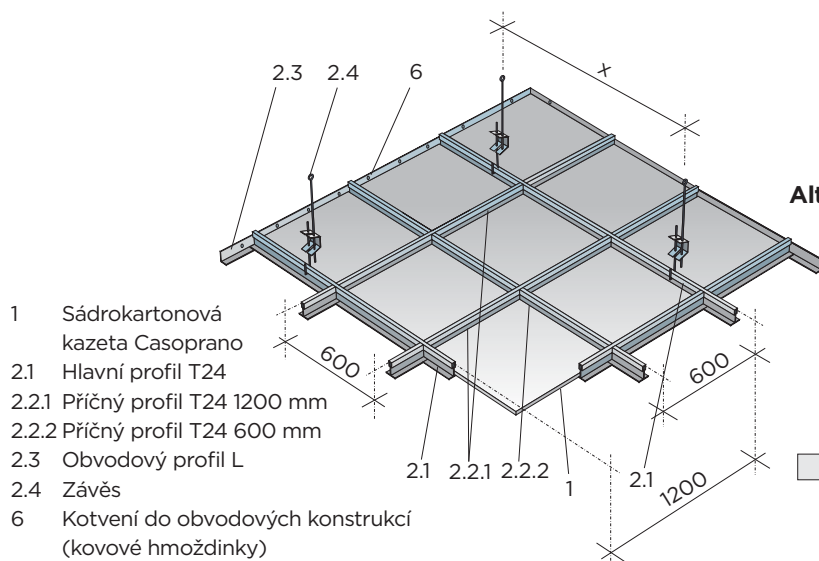
**Kazety Casoprano  
Casoroc, Casobianca,  
Casostar, Gyptone  
Base 31  
600 x 600 mm**

**Hrana kazet  
kolmo řezaná**

**Požární  
odolnost**

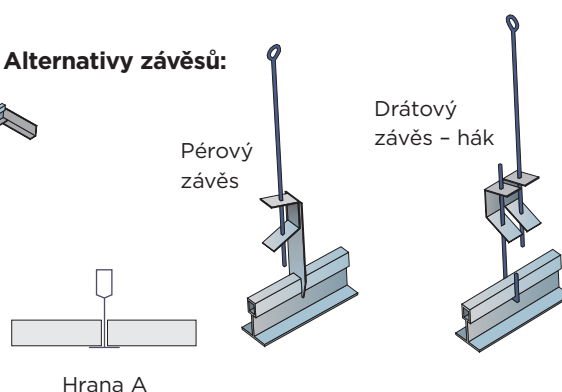


**REI 15 - REI 90**



- 1 Sádkartonová kazeta Casoprano
- 2.1 Hlavní profil T24
- 2.2.1 Příčný profil T24 1200 mm
- 2.2.2 Příčný profil T24 600 mm
- 2.3 Obvodový profil L
- 2.4 Závěs
- 6 Kotvení do obvodových konstrukcí (kovové hmoždinky)

**Alternativy závěsů:**



## Nosný strop - železobetonová deska

POŽÁRNÍ ODOLNOST SESTAVY	Opláštění (hrana A)	Rozteče závěsů „x“ (mm)	Tloušťka desky min. (mm)	Osově krytí Výztuže min. (mm)	Konstrukce Kód	Konstrukce Číslo
REI 45	Casoprano / Gyptone Base 31	1200	60	15	KK 11	4.07.80-81
REI 60	Casoprano / Gyptone Base 31	1200	80	20	KK 11	4.07.80-81
REI 90	Casoprano / Gyptone Base 31	1200	100	30	KK 11	4.07.80-81

## Nosný strop - trapézový plech zabetonovaný

POŽÁRNÍ ODOLNOST SESTAVY	Opláštění (hrana A)	Rozteče závěsů „x“ (mm)	Tloušťka plechu min. (mm)	Tloušťka nadbetonávky min. (mm)	Konstrukce Kód	Konstrukce Číslo
REI 15	Casoprano / Gyptone Base 31	1200	1,0	40	KK 11	4.07.80-81

## Nosný strop - železobetonová deska + ocelové nosníky (A/V = 0-150) (m<sup>-1</sup>)

POŽÁRNÍ ODOLNOST SESTAVY	Opláštění (hrana A)	Rozteče závěsů „x“ (mm)	Tloušťka desky min. (mm)	Osově krytí Výztuže min. (mm)	Konstrukce Kód	Konstrukce Číslo
REI 15	Casoprano / Gyptone Base 31	1200	60	15	KK 11	4.07.80-81

## Nosný strop - trapézový plech zabetonovaný + ocelové nosníky (A/V = 0-150) (m<sup>-1</sup>)

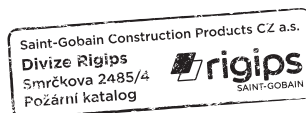
POŽÁRNÍ ODOLNOST SESTAVY	Opláštění (hrana A)	Rozteče závěsů „x“ (mm)	Tloušťka plechu min. (mm)	Tloušťka nadbetonávky min. (mm)	Konstrukce Kód	Konstrukce Číslo
REI 15	Casoprano / Gyptone Base 31	1200	1,0	40	KK 11	4.07.80-81

## Nosný strop - dřevěné trámy z rostlého dřeva s dřevěnou stropní deskou (fošny 30 mm na polodrážku nebo OSB 22 mm na pero a drážku)

POŽÁRNÍ ODOLNOST SESTAVY	Opláštění (hrana A)	Rozteče závěsů „x“ (mm)	Dřevěné trámy rozměru min. (mm)	Dřevěná stropní deska Fošny 30 mm	Dřevěná stropní deska OSB 22 mm	Konstrukce Kód	Konstrukce Číslo
REI 15	Casoprano / Gyptone Base 31	1200	40 x 120	Ano	Ano	KK 11	4.07.80-81

Základní podmínky pro dosažení požární odolnosti:

- výška dutiny mezi spodním lícem stropní desky a horním lícem desek Rigips je nejméně 210 mm
- v dutině mohou být elektroinstalační kabely, které splňují třídu reakce na oheň A<sub>CA</sub>, B<sub>1CA</sub> nebo B<sub>2CA</sub>
- sklon konstrukce je v rozmezí 0° až 15°
- návrhová teplota oceli  $\theta_{a,cr} = 500$  °C



# ZABUDOVÁNÍ SVÍTIDLA DO PODHLEDU

**Kryt osvětlovacího tělesa v podhledu**

**Kovová podkonstrukce**

**Desky  
RF (DF), MA (DF),  
RFI (DFH2),  
MAI (DFH2),  
RigiStabil, Habito<sup>®</sup> H**

**Požární  
odolnost**

**EI 15 - EI 90**

## Zabudování osvětlovacího tělesa do podhledu

Max. rozměr: 625 x 625 mm.

### 1. Otvor pro osvětlovací těleso

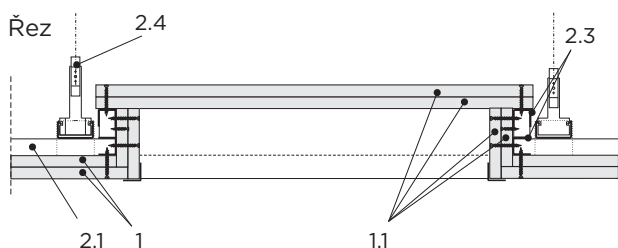
V místě otvoru pro osvětlovací těleso je třeba přerušit profily podkonstrukce a do konstrukce vložit příslušné výměny. Na rubové straně podhledu (meziprostor) je po obvodu otvoru provedeno průběžné lemování z desek. Počet vrstev, tloušťka a kvalita desek jsou shodné s opláštěním podhledu. Lemování má samostatnou konstrukci z profilů R-CD a R-UD zavázanou do konstrukce podhledu.

### 2. Kryt otvoru

Kryt otvoru pro svítidlo je tvořen deskami, jejichž počet vrstev, tloušťka a kvalita jsou shodné s opláštěním podhledu. Pro vícevrstvě opláštěný podhled jsou desky krytu vzájemně plnoplošně slepeny sádrovým spárovacím tmelem Rigiips. Kryt musí půdorysně přesahovat přes lemování otvoru na všech stranách nejméně 60 mm a je přišroubován ke konstrukci lemování.

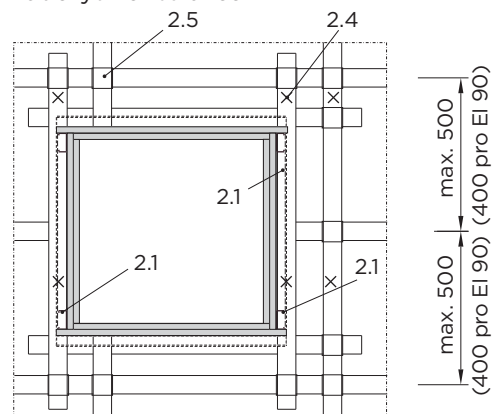
### Tipy pro montáž krytu svítidla:

- Před zabudováním do podhledu vyrobít prefabrikát sestávající z vnějšího opláštění svislého lemu a obou vrstev krytu včetně příslušných profilů R-UD a R-CD - viz obrázek a legenda.
- Tento prefabrikát zabudovat do konstrukce podhledu tak, aby kryt s touto konstrukcí pevně souvisel, přičemž spodní hrana lemu je spuštěna do úrovně líce první vrstvy opláštění podhledu.
- Provést opláštění podhledu v obou vrstvách.
- Dodatečně oplástit vnitřní opláštění svislého lemu krytu svítidla.

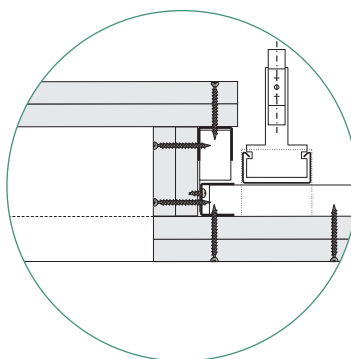


- 1 Opláštění z desek Rigiips
- 1.1 Kryt svítidla (počet, tloušťka a kvalita desek shodné s opláštěním podhledu)
- 2.1 Profil R-CD montážní
- 2.3 Profil R-UD
- 2.4 Závěs
- 2.5 Křížová spojka

### Půdorys konstrukce



### Detail závěsu svítidla



Pozn.: Namísto protipožárních desek RF (DF) lze do konstrukcí s požární odolností použít tyto protipožární desky nebo jejich impregnované varianty: RFI (DFH2), MA (DF), MAI (DFH2), RigiStabil (DFRIEH2), Habito<sup>®</sup> H.

# STŘECHY, STROPY Z TRAPÉZOVÉHO PLECHU

**Přímé opláštění  
trapézového plechu**

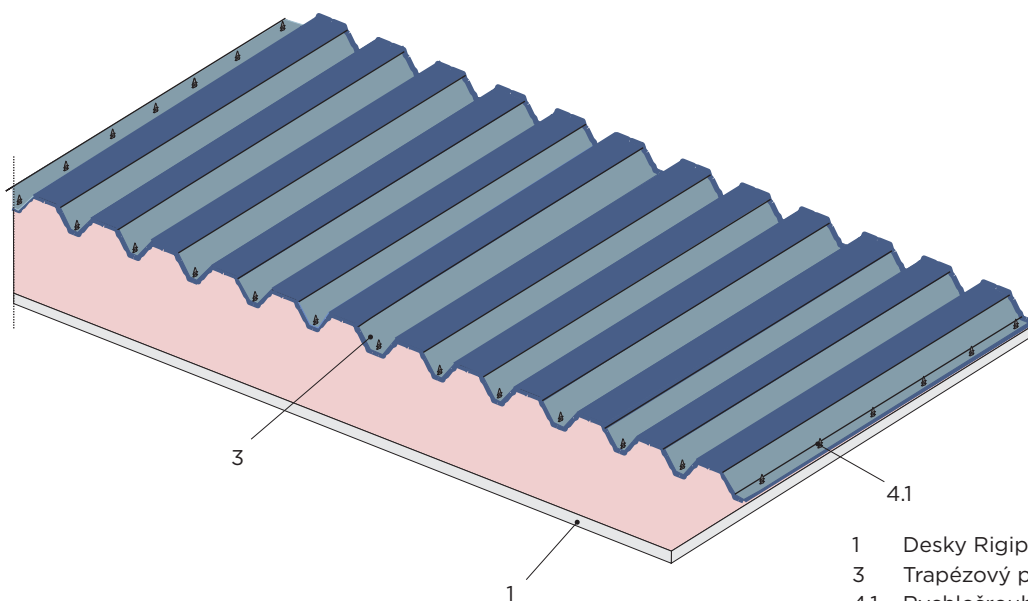
**Bez  
podkonstrukce**

**Desky  
RF (DF), RFI (DFH2)  
MA (DF), MAI (DFH2)  
RigiStabil, Habito<sup>®</sup> H**

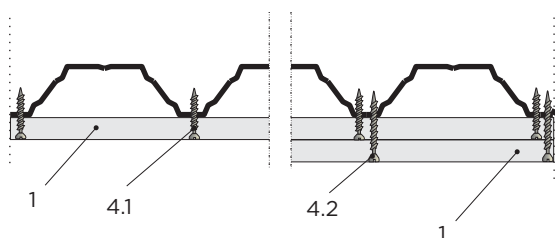
**Požární  
odolnost**



**REI 15 - REI 120**



- 1 Desky Rigips
- 3 Trapézový plech
- 4.1 Rychlošrouby Rigips 212 TN 25
- 4.2 Rychlošrouby Rigips 212 TN 35 resp. 45, 55



Přišroubování desek rychlošrouby TN se provádí v rozteči max. 170 mm a to do každé vlny trapézového plechu. U vícenásobného opláštění jsou rozteče šroubů podkladní vrstvy desek max. 350 mm a u lícové vrstvy desek 170 mm, kotvení se provádí do každé vlny.

POŽÁRNÍ ODOLNOST	Opláštění	Popis podkonstrukce	Parametry podkonstrukce		Minerální izolace		Konstrukce	
			Minimální tloušťka plechu (mm)	Maximální rozpon plechu (mm)	Minimální tloušťka (mm)	Minimální objemová hmotnost (kg/m <sup>2</sup> )	Kód	Číslo
REI 15	1x RF (DF) 12,5	trapézový plech <sup>1)</sup>	0,75	6000		přípustná bez požadavku	VB 01	4.80.00
REI 45	2x RF (DF) 12,5	trapézový plech <sup>1)</sup>	0,75	6000		přípustná bez požadavku	VB 02	4.80.00
REI 60	2x RF(DF) 15	trapézový plech <sup>1)</sup>	0,75	6000		přípustná bez požadavku	VB 02	4.80.00
REI 120	2x Ridurit 20	trapézový plech <sup>1)</sup>	0,75	6000		přípustná bez požadavku	VB 02	4.80.00

<sup>1)</sup> Dovolené maximální zatížení konstrukce 1 kN/m<sup>2</sup>.

Pozn.: Namísto protipožárních desek RF (DF) lze do konstrukcí s požární odolností použít tyto protipožární desky nebo jejich impregnované varianty: RFI (DFH2), MA (DF), MAI (DFH2), RigiStabil (DFRIEH2), Habito<sup>®</sup> H. Skladba přímého opláštění trapézového plechu zajišťuje požární odolnost, nezohledňuje ostatní stavěbně-technické vlastnosti konstrukce (tepelná technika, statika).



# PODKROVÍ, STŘECHY A STROPY BEZ ZÁKLOPU

Podkroví,  
střechy a stropy  
bez záklopu

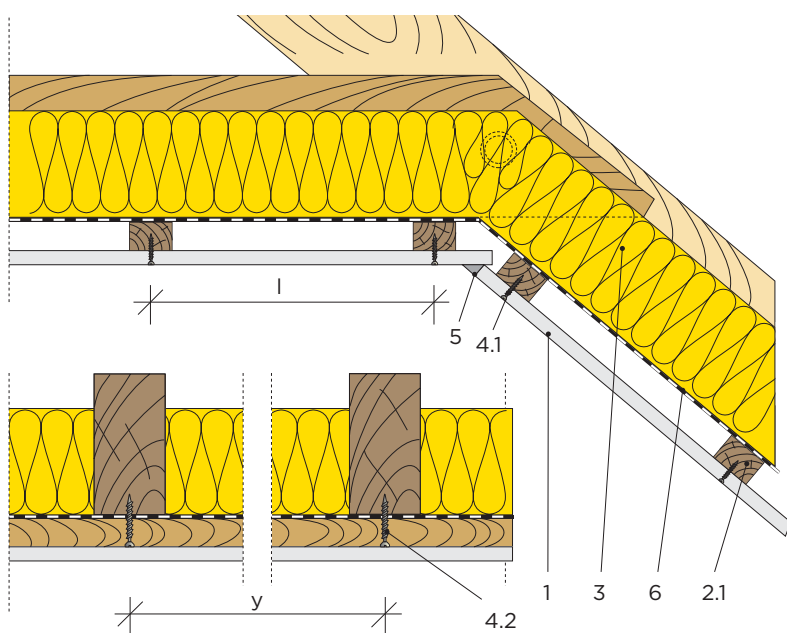
Dřevěná  
podkonstrukce

Desky  
RF (DF), RFI (DFH2)  
RigiStabil

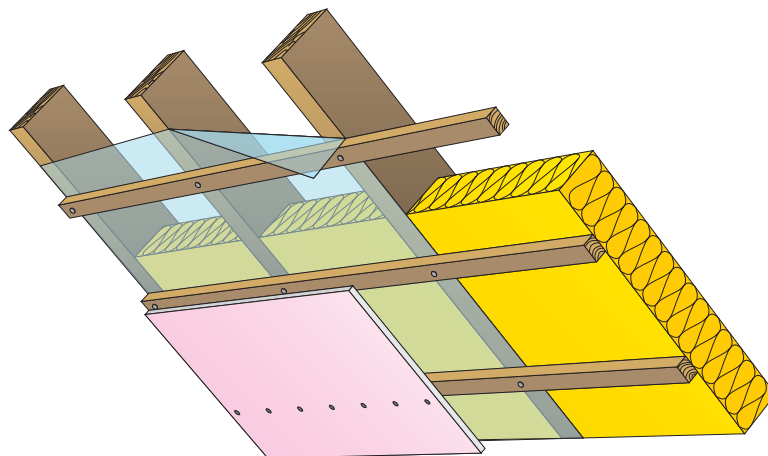
Požární  
odolnost



REI 30



- 1 Desky Rigiips
- 2.1 Lať montážní min. 50/30 mm
- 3 Izolace z minerálních vláken
- 4.1 Rychlošrouby Rigiips 212 TN
- 4.2 Vrut min.  $\varnothing$  5 x 90 mm
- 5 Tmelení spár dle technologie Rigiips
- 6 Parozábrana



Parametry nosných dřevěných prvků krovu:

- V prvcích namáhaných na ohyb nesmí napětí překročit hodnotu 9 MPa.
- Minimální šířka nosných prvků je 40 mm.

POŽÁRNÍ ODOLNOST	Opláštění	Parametry podkonstrukce			Minerální izolace		Konstrukce	
		Rozteč „l“ dřevěných latí (mm)	Rozteč krokví „y“ latě 60/40 (mm)	latě 50/30 (mm)	Minimální tloušťka (mm)	Minimální objemová hmotnost (kg/m <sup>3</sup> )	Kód	Číslo
REI 30 DP3	1x RF (DF) 15	500	850	750	160	40 <sup>2)</sup>	VD 11	4.70.11

<sup>2)</sup> Isover UNI.

Pozn.: Namísto protipožárních desek RF (DF) lze do konstrukcí s požární odolností použít tyto protipožární desky nebo jejich impregnované varianty: RFI (DFH2), RigiStabil (DFRIEH2).



# PODKROVÍ, STŘECHY A STROPY BEZ ZÁKLOPU

**Podkroví,  
střechy a stropy  
bez záklopu**

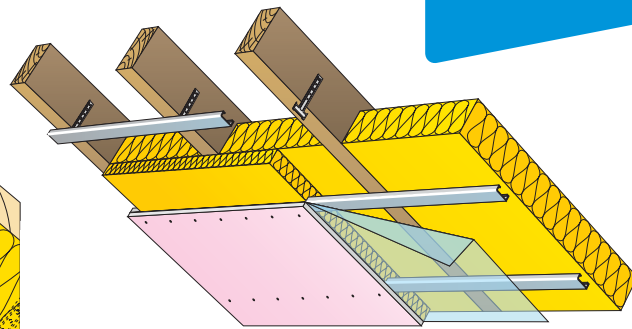
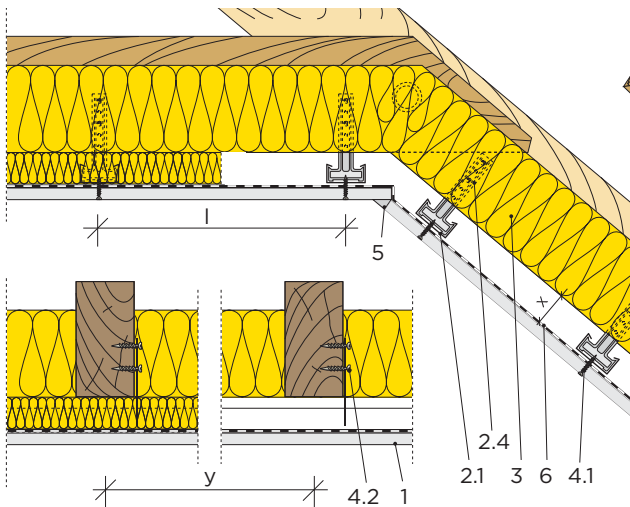
**Kovová  
podkonstrukce**

**Desky  
RB (A), RBI (H2)  
RF (DF), RFI (DFH2)  
MA (DF), MAI (DFH2)  
RigiStabil a Habito<sup>®</sup> H**

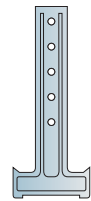
**Požární  
odolnost**



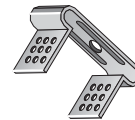
**REI 15 - REI 45**



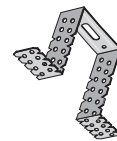
**Alternativy závěsů:**



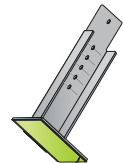
zavěs CD krokrový  
4.70.14



stavěcí třmen  
4.70.16



přímý závěs  
4.70.15



krokrový nástavec  
4.70.19

- |                                |                               |
|--------------------------------|-------------------------------|
| 1 Desky Rigips                 | 4.2 Vrut do přímých závěsů FN |
| 2.1 Profil R-CD montážní       | 5 Tmelení spár                |
| 2.4 Závěs                      | 6 Parozábrana                 |
| 3 Izolace                      |                               |
| 4.1 Rychlošrouby Rigips 212 TN |                               |

Parametry nosných dřevěných prvků krovu:

- V prvcích namáhaných na ohyb nesmí napětí překročit hodnotu 9 MPa.
- Minimální šířka nosných prvků je 40 mm.

POŽÁRNÍ ODOLNOST	Opláštění	Podkonstrukce	Parametry podkonstrukce		Minerální izolace		Konstrukce	
			Rozteč montážních profilů (mm)	Rozteč krokví (mm)	Minimální tloušťka (mm)	Minimální objemová hmotnost (kg/m <sup>3</sup> )	Kód	Číslo
<b>REI 15 DP3</b>	1x RF (DF) 12,5	R-CD	500	tabulka 1	100	bez požadavku	VK 11	4.70.14-19
<b>REI 30 DP3</b>	1x RF (DF) 15	R-CD	500		160	40 <sup>2)</sup>	VK 11	4.70.14-19
<b>REI 45 DP3</b>	2x RF (DF) 12,5 2x RF (DF) 12,5	R-CD R-CD	500 500		100 max. 260	bez požadavku PUR 8,3	VK 12 VK 12	4.70.14-19 4.70.14-16

POŽÁRNÍ ODOLNOST	Opláštění	Podkonstrukce	Parametry podkonstrukce		Minerální izolace		Konstrukce	
			Rozteč montážních profilů (mm)	Rozteč krokví (mm)	Minimální tloušťka (mm)	Minimální objemová hmotnost (kg/m <sup>3</sup> )	Kód	Číslo
<b>REI 15 DP3</b>	1x RB (A) 12,5	R-CD	500	tabulka 1	100	15 <sup>1)</sup>	VK 11	4.70.14-19
<b>REI 30 DP3</b>	2x RB (A) 12,5	R-CD	500		160	40 <sup>2)</sup>	VK 12	4.70.14-16

<sup>1)</sup> Isover PIANO, URSA-SF40, Rotaflex super;

anebo min. objemová hmotnost 40 kg/m<sup>3</sup>.

<sup>2)</sup> Isover UNI.

Pozn.: Namísto protipožárních desek RF (DF) lze do konstrukcí s požární odolností použít tyto protipožární desky nebo jejich impregnované varianty: RFI (DFH2), MA (DF), MAI (DFH2), RigiStabil (DFRIEH2), Habito<sup>®</sup> H. Namísto stavebních desek RB (A) lze do konstrukce použít impregnované desky RBI (H2).

## Tabulka 1

**geometrie zavěšení a únosnost  
pro vodorovnou část konstrukce**

opláštění (mm)	Y(mm)			
	750	900	1000	1200
1x 12,5				
1x 15				
2x 12,5				

## Maximální dodatečné přetížení konstrukce:

nosnost 20 kg/m<sup>2</sup>

nosnost 5 kg/m<sup>2</sup>

nelze

Všechny plochy ve sklonu mají max. dovolené dodatečné přetížení 5 kg/m<sup>2</sup> viz str. 101.

# PODKROVÍ NA DVOJITÉ PODKONTRUKCI BEZ ZÁKLOPU

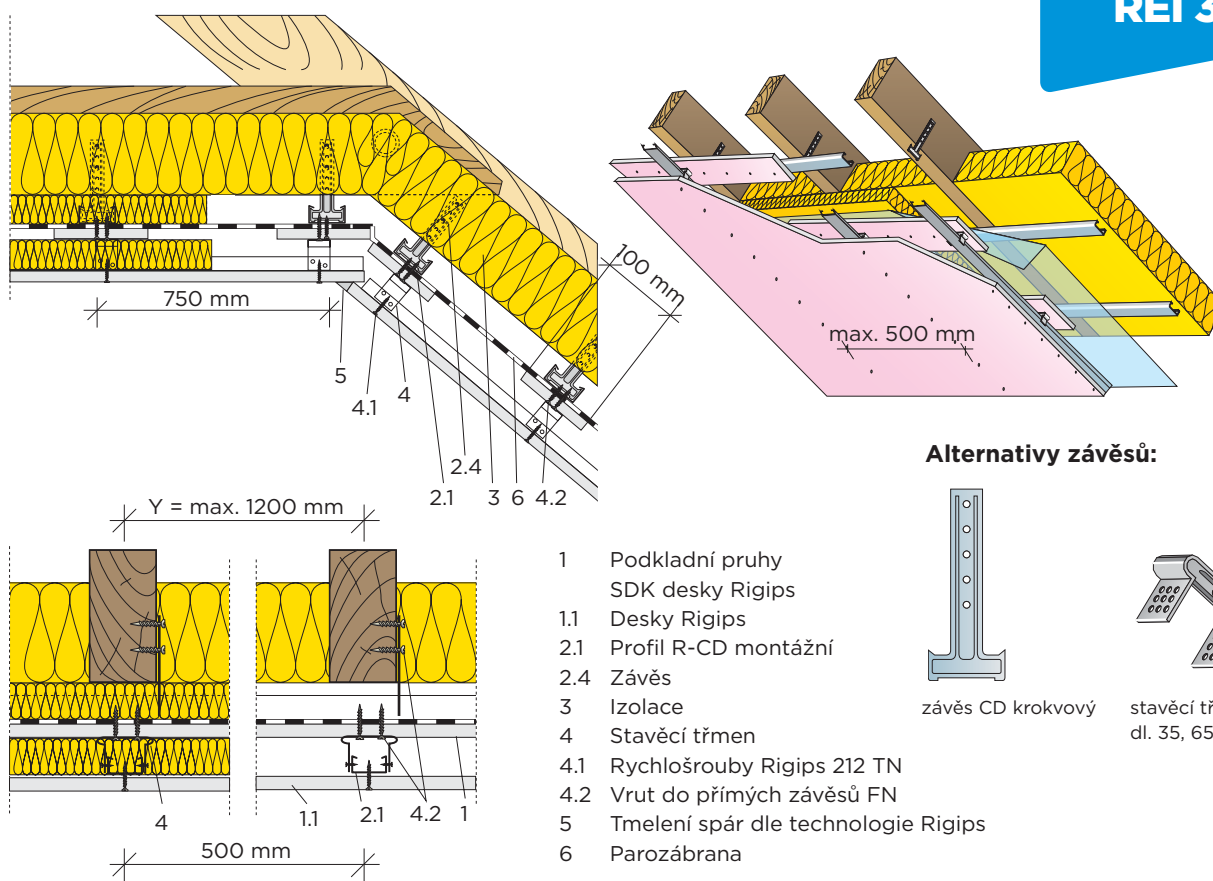
**Podkroví,  
střechy a stropy  
bez záklopu**

**Kovová  
podkonstrukce**

**Desky  
RF (DF), RFI (DFH2)  
RigiStabil**

**Požární  
odolnost**

**REI 30**



Parametry nosných dřevěných prvků krovu:

- V prvcích namáhaných na ohyb nesmí napětí překročit hodnotu 9 MPa.
- Minimální šířka nosných prvků je 40 mm.

POŽÁRNÍ ODOLNOST	Opláštění	Podkonstrukce	Parametry podkonstrukce		Minerální izolace		Konstrukce	
			Rozteč montážních profilů (mm)	Rozteč krokví (mm)	Minimální tloušťka (mm)	Minimální objemová hmotnost (kg/m <sup>3</sup> )	Kód	Číslo
<b>REI 30 DP3</b>	1x RF (DF) 15	R-CD	500	tabulka 1	160	40 <sup>1)</sup>	VK 21	4.70.25

<sup>1)</sup> Např. Isover UNI.

Pozn.: Namísto protipožárních desek RF (DF) lze do konstrukcí s požární odolností použít tyto protipožární desky nebo jejich impregnované varianty: RFI (DFH2), RigiStabil (DFRIEH2).

## Tabulka 1

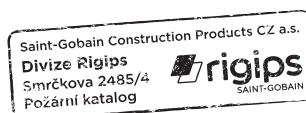
**geometrie zavěšení a únosnost  
pro vodorovnou část konstrukce**

Y(mm) opláštění (mm)	750	900	1000	1200
1x 15				

**Maximální dodatečné přetížení konstrukce:**

- nosnost 20 kg/m<sup>2</sup>
- nosnost 5 kg/m<sup>2</sup>
- nelze

Všechny plochy ve sklonu mají max. dovolené dodatečné přetížení 5 kg/m<sup>2</sup> viz str. 101.





# PODKROVÍ, STŘECHY A STROPY SE ZÁKLOPEM

Podkroví,  
střechy a stropy  
se záklopem

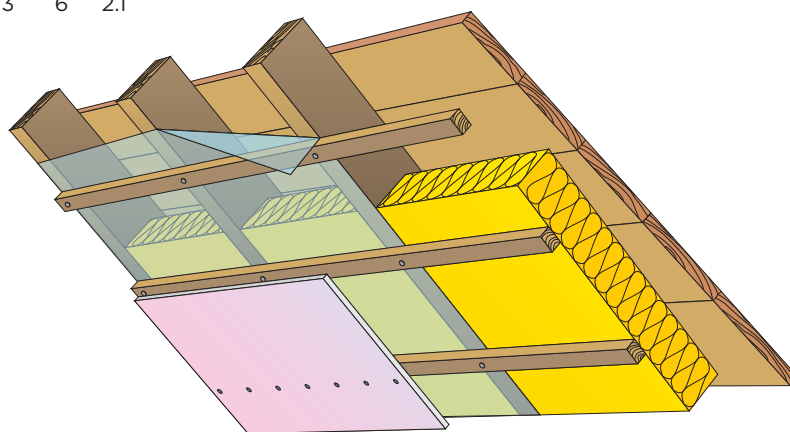
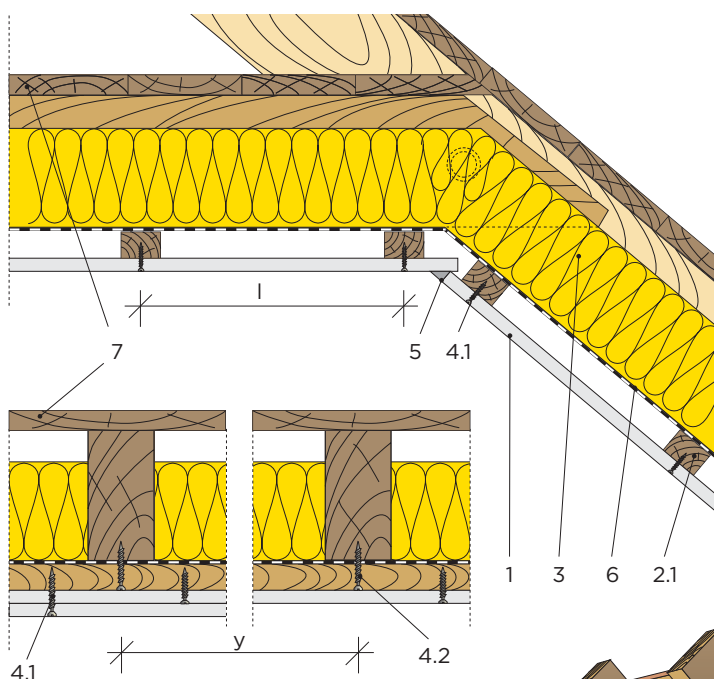
Dřevěná  
podkonstrukce

Desky  
RF (DF), RFI (DFH2)  
RigiStabil

Požární  
odolnost



REI 60



- 1 Desky RigiStabil
- 2.1 Lať montážní min. 50/30 mm
- 3 Izolace z minerálních vláken
- 4.1 Rychlošrouby RigiStabil 212 TN
- 4.2 Vrut min.  $\varnothing$  5 x 90 mm
- 5 Tmelení spár dle technologie RigiStabil
- 6 Parozábrana
- 7 Záklop tl. min. 22 mm na polodrážku

Parametry nosných dřevěných prvků krovy:

- V prvcích namáhaných na ohyb nesmí napětí překročit hodnotu 9 MPa.
- Minimální šířka nosných prvků je 40 mm.

POŽÁRNÍ ODOLNOST	Opláštění	Parametry podkonstrukce			Minerální izolace		Konstrukce	
		Rozteč „l“ dřevěných latí (mm)	Rozteč krokví „y“ latě 60/40 (mm)	latě 50/30 (mm)	Minimální tloušťka (mm)	Minimální objemová hmotnost (kg/m <sup>3</sup> )	Kód	Číslo
REI 60 DP3	2x RF (DF) 15	400	750	-	100	15 <sup>1)</sup>	VD 12	4.70.11a

<sup>1)</sup> Isover PIANO, URSA-SF40, Rotaflex super; anebo min. objemová hmotnost 40 kg/m<sup>3</sup>.

Pozn.: Namísto protipožárních desek RF (DF) lze do konstrukcí s požární odolností použít tyto protipožární desky nebo jejich impregnované varianty: RFI (DFH2), RigiStabil (DFRIEH2).



# PODKROVÍ, STŘECHY A STROPY SE ZÁKLOPEM

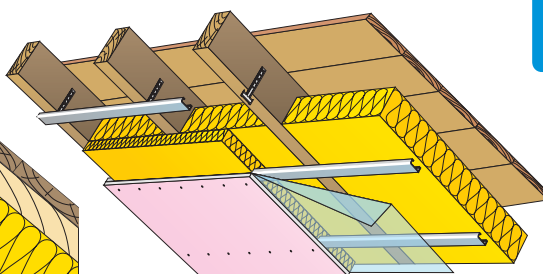
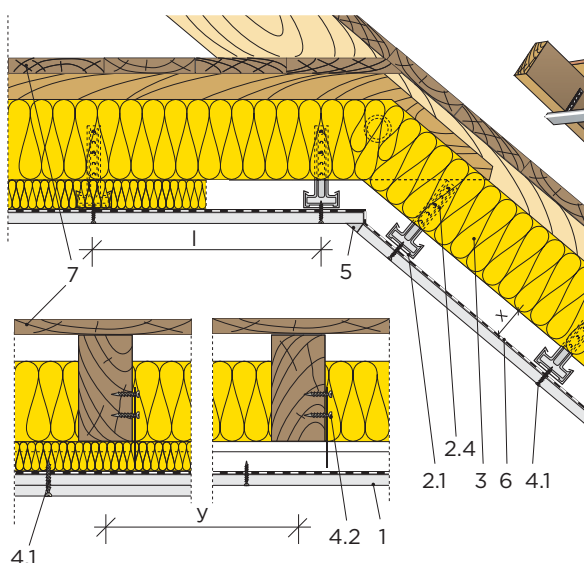
Podkroví,  
střechy a stropy  
se záklopem

Kovová  
podkonstrukce

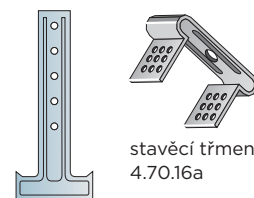
Desky  
RB (A), RBI (H2)  
RF (DF), RFI (DFH2)  
MA (DF), MAI (DFH2)  
RF (DF) 20, RigiStabil  
Habito<sup>®</sup> H

Požární  
odolnost

REI 30 - REI 90

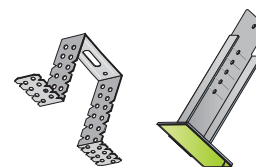


Alternativy závěsů:



závěs CD krokrový  
4.70.14a

stavěcí třmen  
4.70.16a



přímý závěs  
4.70.15a

krokrový nástavec  
4.70.19a

- 1 Desky Rigips
- 2.1 Profil R-CD montážní
- 2.4 Závěs
- 3 Izolace z minerálních vláken
- 4.1 Rychlošrouby Rigips 212 TN
- 4.2 Vrut do přímých závěsů FN
- 5 Tmelení spár dle technologie Rigips
- 6 Parozábrana
- 7 Záklop tl. min. 22 mm na polodrážku (kromě verze s 1x RF(DF) 15 mm)

Parametry nosných dřevěných prvků krovu:

- V prvcích namáhaných na ohyb nesmí napětí překročit hodnotu 9 MPa.

- Minimální šířka nosných prvků je 40 mm.

POŽÁRNÍ ODOLNOST	Opláštění	Podkonstrukce	Parametry podkonstrukce		Minerální izolace		Konstrukce	
			Rozteč montážních profilů (mm)	Rozteč krokří (mm)	Minimální tloušťka (mm)	Minimální objemová hmotnost (kg/m <sup>3</sup> )	Kód	Číslo
REI 30 DP3	1x RF(DF) 15 <sup>***</sup>	R-CD	500		max. 260	PUR 8,3 <sup>**</sup>	VK 11	4.70.14a-19a
REI 60 DP3	2x RF (DF) 15	R-CD	400	tabulka 2	100	15 <sup>1)</sup>	VK 12	4.70.14a-16a
REI 90 DP3	2x RF (DF) 20	R-CD	500		100	15 <sup>1)</sup>	VK 12	4.70.52

Požární odolnost	Opláštění	Podkonstrukce	Parametry podkonstrukce		Minerální izolace		Konstrukce	
			Rozteč montážních profilů (mm)	Rozteč krokří (mm)	Minimální tloušťka (mm)	Minimální objemová hmotnost (kg/m <sup>3</sup> )	Kód	Číslo
REI 30 DP3	1x RB (A) 12,5	R-CD	500	tabulka 2	100	15 <sup>1)</sup>	VK 11	4.70.14a-19a
REI 45 DP3	2x RB (A) 12,5	R-CD	400	tabulka 2	100	15 <sup>1)</sup>	VK 12	4.70.14a-16a

\*\* Stříkaná PUR izolace Icynene.

\*\*\* Na krokřích záklop OSB deskou tl. 18 mm se spárami překrytými lištou nebo OSB se spojem pero-drážka.

<sup>1)</sup> Isover PIANO, URSA-SF40, Rotaflex super; nebo min. objemová hmotnost 40 kg/m<sup>3</sup>.

Parametr „x“ pro přímý závěs je max. 40 mm.

Pozn.: Namísto protipožárních desek RF (DF) lze do konstrukcí s požární odolností použít tyto protipožární desky nebo jejich impregnované varianty: RFI (DFH2), MA (DF), MAI (DFH2), RigiStabil (DFRIEH2), Habito<sup>®</sup> H. Namísto stavebních desek RB (A) lze do konstrukce použít impregnované desky RBI (H2).

Tabulka 2  
geometrie zavěšení a únosnost  
pro vodorovnou část konstrukce

opláštění (mm)	Y (mm)	750	900	1000	1200
		1x 12,5			
1x 15					
2x 12,5 (1x 25)					
2x 15					
2x 20					

Maximální dodatečné  
přetížení konstrukce:

■ nosnost 20 kg/m<sup>2</sup>

■ nosnost 5 kg/m<sup>2</sup>

■ nelze

Všechny plochy ve sklonu mají max. dovolené dodatečné přetížení 5 kg/m<sup>2</sup> viz str. 101.

# PODKROVÍ, STŘECHY A STROPY S VIDITELNÝMI TRÁMY

**Podkroví,  
střechy a stropy  
s viditelnými trámy**

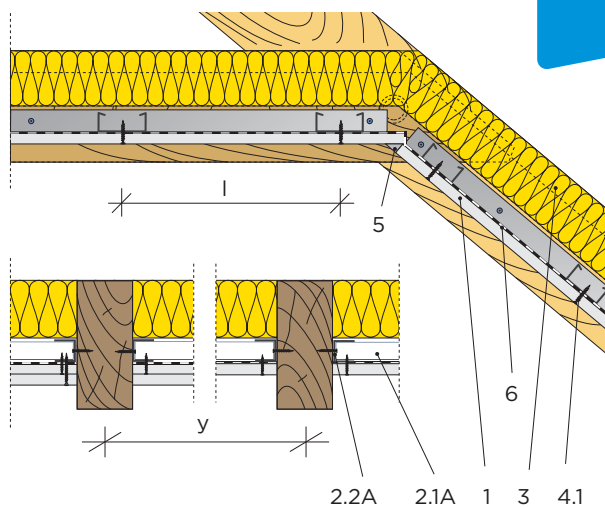
**Kovová  
podkonstrukce**

**Desky  
RF (DF), RFI (DFH2)  
MA (DF), MAI (DFH2)  
RigiStabil, Habito<sup>®</sup> H**

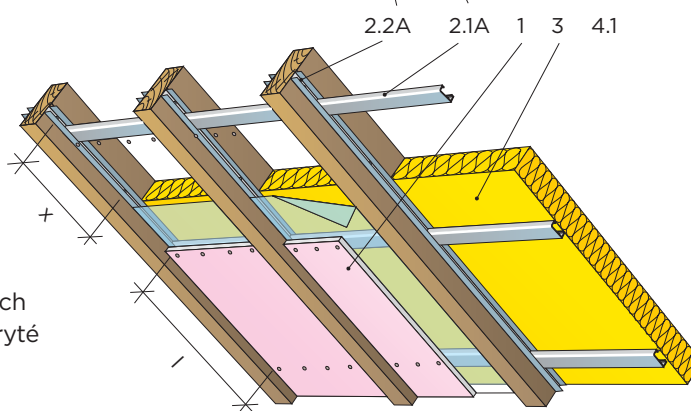
**Požární  
odolnost**



**REI 30**



- 1 Desky Rigiips
- 2.1A Profil R-CD montážní
- 2.2A Profil R-UD obvodový
- 3 Izolace z minerálních vláken
- 4.1 Rychlošrouby Rigiips 212 TN
- 5 Tmelení spár dle technologie Rigiips
- 6 Parozábrana



Konstrukce podkroví s viditelnými trámy umožňuje montáž sádkartonových konstrukcí v podkroví při ponechání odkryté konstrukce krokví.

## Parametry nosných dřevěných prvků krokví:

- V prvcích namáhaných na ohyb nesmí napětí překročit hodnotu 9 MPa.
- Minimální rozměry trámů musí být: šířka 100 mm, výška 140 mm.
- Pro dřevěné krokve průřezu min. 100 x 140 mm smí být exponována maximálně polovina výšky průřezu.
- Pro dřevěné krokve průřezu min. 120 x 160 mm smí být exponována celá výška průřezu.

## Konstrukce kovová

POŽÁRNÍ ODOLNOST	Opláštění	Rozteč montážních profilů R-CD „l“ (mm)	Rozteč kotvení profilu R-UD „x“ (mm)	Rozteč krokví „y“ (mm)	Minerální izolace		Konstrukce	
					Minimální tloušťka (mm)	Minimální objemová hmotnost (kg/m <sup>3</sup> )	Kód	Číslo
REI 30 DP3	1x RF (DF) 15	400	750	1000	160	40 <sup>1)</sup>	VK 11	4.72.00
	2x RF (DF) 12,5	500	750	1000	přípustná bez požadavku		VK 12	4.72.00

<sup>1)</sup> Např. Isover UNI.

Pozn.: Namísto protipožárních desek RF (DF) lze do konstrukcí s požární odolností použít tyto protipožární desky nebo jejich impregnované varianty: RFI (DFH2), MA (DF), MAI (DFH2), RigiStabil (DFRIEH2), Habito<sup>®</sup> H.



# PODKROVÍ, STŘECHY A STROPY S DESKAMI RIGIDUR SE ZÁKLOPEM

Podkroví,  
stropy  
a střechy  
se záklopem

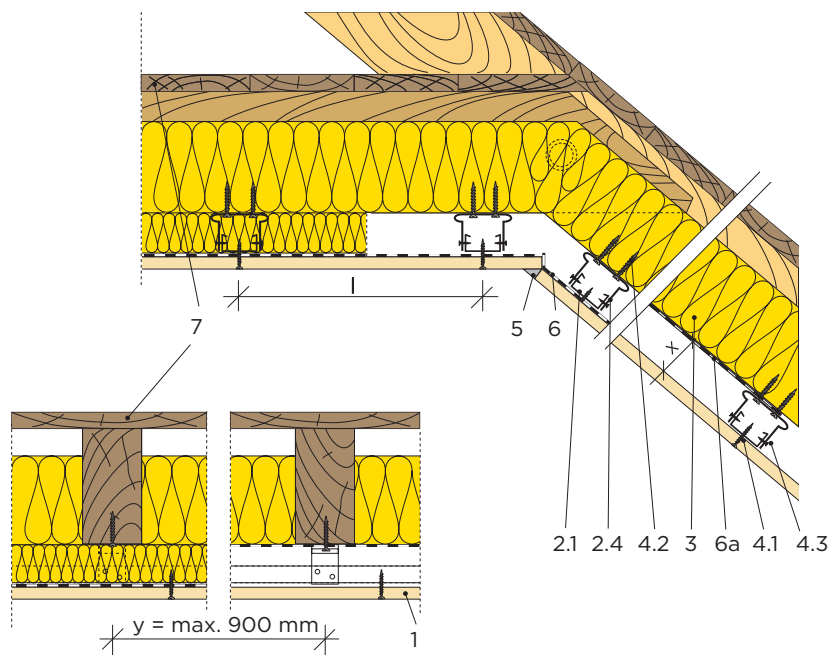
Kovová  
podkonstrukce

Desky  
Rigidur

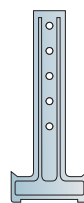
Požární  
odolnost



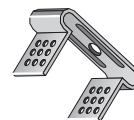
REI 30



Alternativy závěsů:



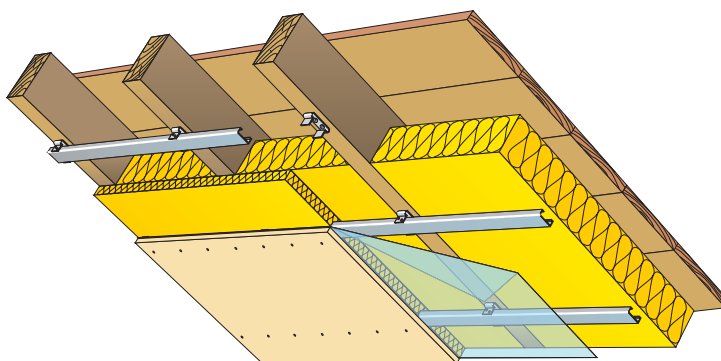
závěs CD krokový



stavěcí třmen



přímý závěs



- 1 Sádrovláknité desky Rigidur
- 2.1 Montážní profil R-CD
- 2.4 Závěs
- 3 Izolace z minerálních vláken
- 4.1 Šrouby Rigidur
- 4.2 Vrutky do přímých závěsů FN
- 4.3 Šrouby Rigips 421 LB
- 5 Spáry lepeny či tmeleny dle technologie Rigips
- 6 Parozábrana
- 6a Alternativní umístění parozábrany
- 7 Záklop tl. min. 22 mm na polodrážku

Pro konstrukci přímo montovaného opláštění stropu je možné použít profily R-CD nebo HUT 15,5 x 48 mm.

Parametry nosných dřevěných prvků krokví:

- V prvcích namáhaných na ohyb nesmí napětí překročit hodnotu 9 MPa.
- Minimální šířka nosných prvků je 40 mm.

POŽÁRNÍ ODOLNOST	Opláštění	Rozeč montážních profilů „l“ (mm)	Rozeč krokví „y“ (mm)	Minerální izolace		Konstrukce	
				Minimální tloušťka (mm)	Minimální objemová hmotnost (kg/m <sup>3</sup> )	Kód	Číslo
REI 30 DP3	1x Rigidur 10	400	900	100	12 <sup>1)</sup>	VK 11	4.70.81a
	1x Rigidur 12,5	500	900	100	12 <sup>1)</sup>	VK 11	4.70.81a

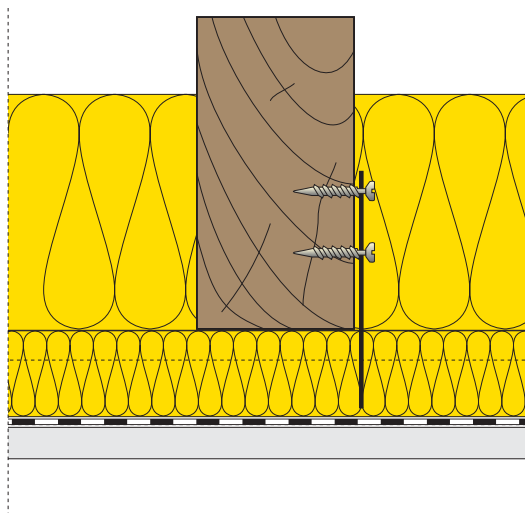
<sup>1)</sup> Např. Isover DOMO.

<sup>2)</sup> Min. rozměr dřevěného trámu 200 x 140 mm.

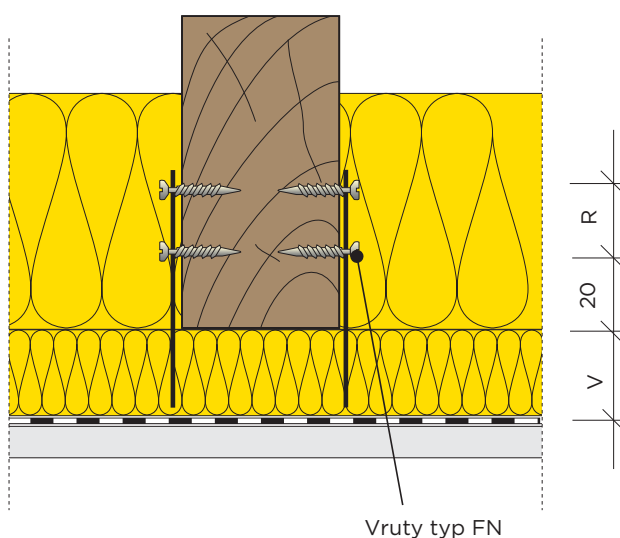
# APLIKACE KROKVOVÉHO ZÁVĚSU V ŠIKMÝCH PLOCHÁCH



Závěsy z jedné strany krokve

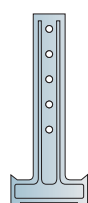


Závěsy ze dvou stran krokve (pro zvýšení únosnosti)

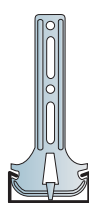


Vruty typ FN

## Alternativy závěsů:



Závěs CD krokrový



Závěs CD krokrový zaoblený

Délka závěsu (mm)	Vyložení „V“ (mm)	Rozteč šroubů „R“ (mm)	Únosnost kg/závěs	Způsob montáže
150	100	20	7,5	závěs z jedné strany krokve
150	80	40	15	závěs z jedné strany krokve
170	100	40	15	závěs z jedné strany krokve
200	130	40	15	závěs z jedné strany krokve
250	140	80	15	závěs z jedné strany krokve
300	190	80	15 / zdvojený závěs	závěs z obou stran krokve
350	240	80	15 / zdvojený závěs	závěs z obou stran krokve
400	290	80	15 / zdvojený závěs	závěs z obou stran krokve

**Max. dovolené dodatečné přetížení konstrukce 5 kg/m<sup>2</sup>.** Do vlastní tíhy konstrukce je již zahrnuta hmotnost opláštění, podkonstrukce a minerální izolace (v max. tloušťce o obj. hm. 15 kg/m<sup>3</sup>). U skladeb s 1xRF(DF) 15 je uvažováno s minerální izolací tl. 160 mm obj. 40 kg/m<sup>3</sup> v kombinaci s vatou obj. hm. 15 kg/m<sup>3</sup>.

# KONSTRUKČNÍ SYSTÉMY S DESKAMI GLASROC H

## PŘÍČKY

POŽÁRNÍ ODOLNOST	Opláštění z každé strany	Tloušťka příčky (mm)	Konstrukce	Rozteč podkonstrukce (mm)	Maximální výška stěny (mm) <sup>1)</sup>		Minerální izolace		Konstrukce	
					A	B, C1-C4, D	Minimální tloušťka (mm)	Minimální objemová hmotnost (kg/m <sup>3</sup> )	Kód	Číslo
<b>EI 30</b>	1x Glasroc H 12,5	100	R-CW 75	625	4700	3700	přípustná bez požadavku		SK 12	3.40.02 GH
	1x Glasroc H 12,5	125	R-CW 100	625	5000	4500	přípustná bez požadavku		SK 12	3.40.03 GH
<b>EI 45</b>	1x Glasroc H 12,5	75	R-CW 50	625	3500	2000	přípustná bez požadavku		SK 12	3.40.01 GH
	1x Glasroc H 12,5	100	R-CW 75	625	4000	3700	přípustná bez požadavku		SK 12	3.40.02 GH
	1x Glasroc H 12,5	125	R-CW 100	625	4000	4000	přípustná bez požadavku		SK 12	3.40.03 GH
<b>EI 60</b>	2x Glasroc H 12,5	100	R-CW 50	625	4000	3600	přípustná bez požadavku		SK 14	3.40.04 GH
	2x Glasroc H 12,5	125	R-CW 75	625	4000	4000	přípustná bez požadavku		SK 14	3.40.05 GH
	2x Glasroc H 12,5	150	R-CW 100	625	4000	4000	přípustná bez požadavku		SK 14	3.40.06 GH
<b>EI 90</b>	2x Glasroc H 12,5	100	R-CW 50	625	3000	3000	přípustná bez požadavku		SK 14	3.40.04 GH
	2x Glasroc H 12,5	125	R-CW 75	625	3000	3000	přípustná bez požadavku		SK 14	3.40.05 GH
	2x Glasroc H 12,5	150	R-CW 100	625	3000	3000	přípustná bez požadavku		SK 14	3.40.06 GH

## ŠACHTOVÉ STĚNY

POŽÁRNÍ ODOLNOST		Opláštění	Tloušťka stěny (mm)	Konstrukce <sup>1)</sup> (max. rozteč svislých prvků 625 mm)	Minerální izolace		Maximální výška stěny při požární odolnosti ze strany opláštění (mm)		Maximální výška stěny při požární odolnosti ze strany podkonstrukce (mm)		Šířka šachty (mm)	Konstrukce	
ze strany desek	ze strany izolace				Minimální tloušťka (mm)	Minimální objemová hmotnost (kg/m <sup>3</sup> )	Kategorie A	Kategorie B, C1-C4, D	Kategorie A	Kategorie B, C1-C4, D		Kód	Číslo
<b>EI 45 / EW 60</b>	<b>EI 60 / EW 90</b>	2x Glasroc H 12,5	75	R-CW 50	50	40 <sup>3)</sup>	4300	2600	3000	2600	neom.	OK 12	3.80.51 GH
<b>EI 45 / EW 60</b>	<b>EI 60 / EW 90</b>	2x Glasroc H 12,5	100	R-CW 75	50	40 <sup>3)</sup>	7000	4000	3000	3000	neom.	OK 12	3.80.51 GH
<b>EI 45 / EW 60</b>	<b>EI 60 / EW 90</b>	2x Glasroc H 12,5	125	R-CW 100	50	40 <sup>3)</sup>	9000	7000	3000	3000	neom.	OK 12	3.80.51 GH

## PODHLÉD - SAMOSTATNÝ POŽÁRNÍ PŘEDĚL

POŽÁRNÍ ODOLNOST	Požární odolnost při zatížení požárem		Opláštění	Minerální izolace		Parametry podkonstrukce			Konstrukce	
	shora	zdola		Tloušťka (mm)	Objemová hmotnost (kg/m <sup>3</sup> )	R-CD profily <sup>1)</sup> montážní (mm)	R-CD profily <sup>1)</sup> nosné (mm)	Závěsy Nonius v nosném profilu (mm)	Kód	Číslo
<b>EI 15 a – b</b>	-	<b>EI 15</b>	1x Glasroc H 12,5	přípustná bez požadavku		500	850	750	PK 21	4.11.22 GH
<b>EI 45 a – b</b>	-	<b>EI 45</b>	2x Glasroc H 12,5	40	40 <sup>3)</sup>	500	850	750	PK 22	4.11.22 GH

## STROPY CHRÁNĚNÉ PODHLEDEM

ODOLNOST SESTAVY <sup>4)</sup>	Vodorovná konstrukce		Opláštění	Parametry podkonstrukce			Konstrukce	
	Tloušťka desky minimálně (mm)	Osová krytí výstuže minimálně (mm)		R-CD profily <sup>1)</sup> montážní (mm)	R-CD profily <sup>1)</sup> nosné (mm)	Závěsy Nonius v nosném profilu (mm)	Kód	Číslo

### Nosný strop - železobetonová deska

<b>REI 60</b>	60	15	1x Glasroc H 12,5	500	1000	900	PK 21	4.10.13 GH
	80	20	1x Glasroc H 12,5	500	1000	900	PK 21	4.10.13 GH
<b>REI 90</b>	100	30	1x Glasroc H 12,5	500	1000	900	PK 21	4.10.13 GH
<b>REI 120</b>	110	30	1x Glasroc H 12,5	500	1000	900	PK 21	4.10.13 GH

### Nosný strop - železobetonová deska + ocelové nosníky (A/V = 150-450) [1/m]

<b>REI 30</b>	60	15	1x Glasroc H 12,5	500	1000	900	PK 21	4.10.13 GH
---------------	----	----	-------------------	-----	------	-----	-------	------------

### Nosný strop - železobetonová deska + ocelové nosníky (A/V = 50-150) [1/m]

<b>REI 45</b>	60	15	1x Glasroc H 12,5	500	1000	900	PK 21	4.10.13 GH
---------------	----	----	-------------------	-----	------	-----	-------	------------

ODOLNOST SESTAVY <sup>4)</sup>	Vodorovná konstrukce		Opláštění	Parametry podkonstrukce			Konstrukce	
	Tloušťka plechu minimálně (mm)	Tloušťka nadbetonávky minimálně (mm)		R-CD profily <sup>1)</sup> montážní (mm)	R-CD profily <sup>1)</sup> nosné (mm)	Závěsy v nosném profilu (mm)	Kód	Číslo

## NOSNÝ STROP - TRAPÉZOVÝ OCELOVÝ PLECH ZABETONOVANÝ

<b>REI 45</b>	1,0	50	1x Glasroc H 12,5	500	1000	900	PK 21	4.10.13 GH
---------------	-----	----	-------------------	-----	------	-----	-------	------------

### Nosný strop - trapézový plech zabetonovaný + ocelové nosníky (A/V = 150-450) [1/m]

<b>REI 30</b>	1,0	50	1x Glasroc H 12,5	500	1000	900	PK 21	4.10.13 GH
---------------	-----	----	-------------------	-----	------	-----	-------	------------

### Nosný strop - trapézový plech zabetonovaný + ocelové nosníky (A/V = 50-150) [1/m]

<b>REI 45</b>	1,0	50	1x Glasroc H 12,5	500	1000	900	PK 21	4.10.13 GH
---------------	-----	----	-------------------	-----	------	-----	-------	------------

<sup>1)</sup> Užité kategorie ploch dle ČSN EN 1991-1-1.

<sup>2)</sup> V případě použití konstrukcí Glasroc H v prostředí kategorie C dle ČSN EN 13964 je nutno použít HydroProfily Rigips a další systémové komponenty.

<sup>3)</sup> Např. Isover UNI.

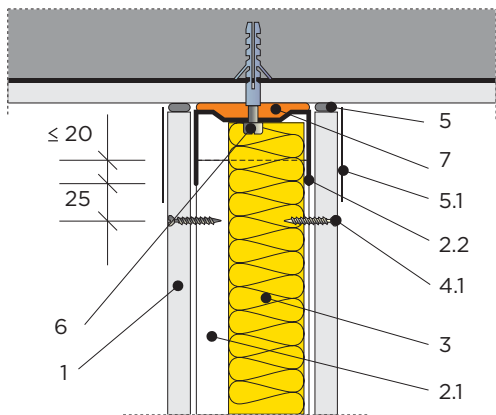
<sup>4)</sup> Základní podmínky pro dosažení požární odolnosti viz strana 108.



## Napojení příček na okolní stavební konstrukce

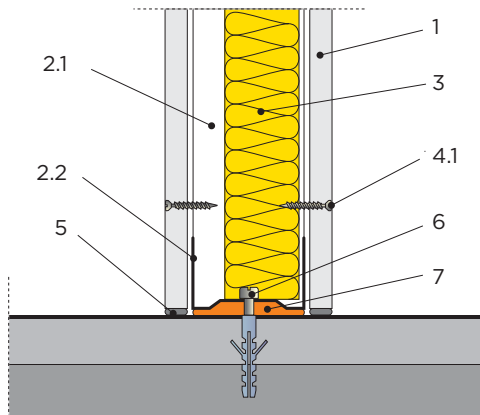
### Napojení příčky na omítnutý strop

5.15.01



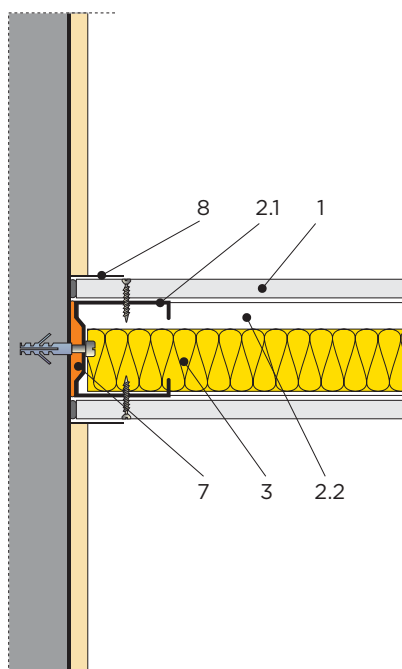
### Napojení příčky na čistou podlahu

5.10.01



### Odbočení příčky od masivní stěny před provedením omítky

5.22.01



- 1 Desky Rigips
- 2.1 Svislý profil R-CW
- 2.2 Vodorovný profil R-UW
- 3 Izolace z minerálních vláken
- 4.1 Rychlošrouby Rigips 212 TN
- 5 Zatmeleno v plné tloušťce opláštění spárovacím tmelem Rigips
- 5.1 Natmelená výztužná páska spárovacím tmelem Rigips
- 6 Kotvení
- 7 Napojovací těsnění
- 8 Oddělovací (malířská) páska

Připojení obvodového profilu na stavební konstrukci je možno provést standardními přípevňovacími prostředky Rigips (např. natloukacími hmoždinkami).

Detaily uvádějí použití napojovacího těsnění z materiálu reakce na oheň A1 nebo A2 (podle ČSN EN 13 501-1).

V případě, že je napojovací těsnění kryto opláštěním nebo je v celé tloušťce opláštění zakryto zatmelením spárovacím tmelem, je možno použít i obvyklé napojovací těsnění z materiálů hořlavých.

V případě, že minerální izolace nevyplňuje zcela celou šířku dutiny, musí být zabezpečena proti sesunutí.

Je třeba důsledně dbát na vzájemné přesazení spár desek při vícevrstevném opláštění.

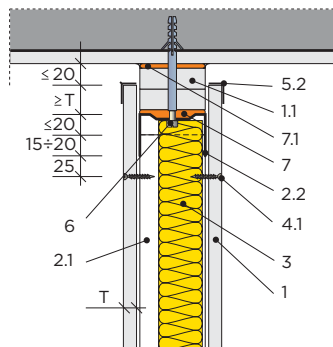
U vícevrstevně opláštěných konstrukcí je nutno zatmelit spáry ve všech vrstvách opláštění.

# TYPICKÉ DETAILY

## Kluzné napojení příčky na strop

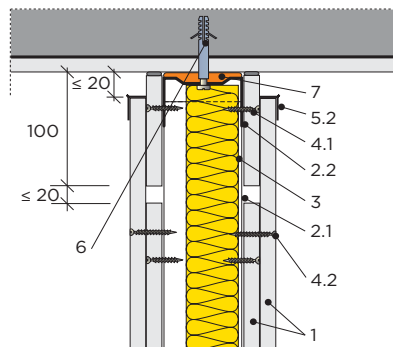
### Kluzné napojení příčky s jednoduchou konstrukcí na strop

5.15.20



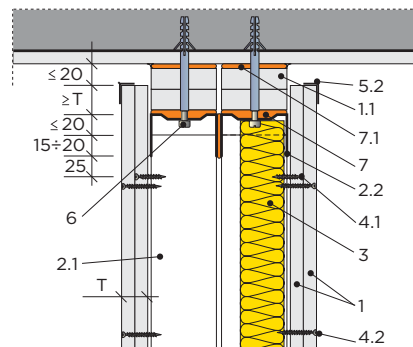
### Kluzné napojení příčky na strop s vynechaným opláštěním

5.15.40



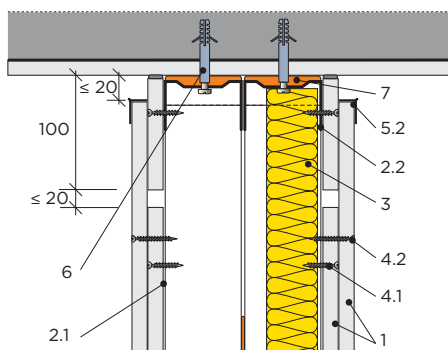
### Kluzné napojení příčky s dvojitou konstrukcí na strop

5.15.21



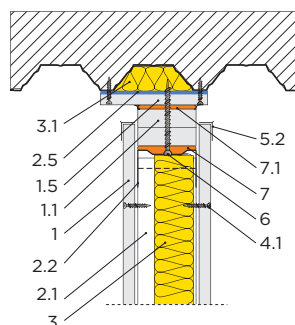
### Kluzné napojení dvojitě příčky na strop s vynechaným opláštěním

5.15.41



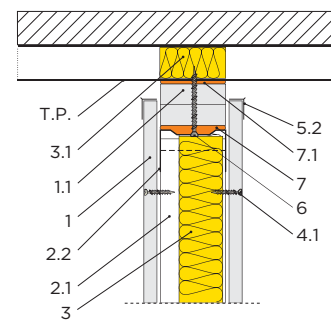
### Kluzné napojení příčky na trapezový plech - podélné s PO až EI 90

5.15.30



### Kluzné napojení příčky na trapezový plech - příčné s PO až EI 90

5.15.31



- 1 Desky Rigips
- 1.1 Pruhy ze sádkkartonu
- 1.5 Sádkkartonová deska RF (DF) 12,5
- 2.1 Svislý profil R-CW
- 2.2 Vodorovný profil R-UW
- 2.5 Ocelový pozinkovaný plech tl. 1 mm

- 3 Izolace z minerálních vláken
- 3.1 Výplň z minerální izolace (obj. hmotnost min. 40 kg/m<sup>3</sup>)
- 4.1 Rychlošrouby Rigips 212 TN
- 4.2 Rychlošrouby Rigips 212 TN
- 5.2 Natmelená ukončovací lišta

- 6 Kotvení
- 7 Napojovací těsnění
- 7.1 Napojovací těsnění z materiálu reakce na oheň A1 nebo A2
- T Tloušťka opláštění desky
- T.P. Trapezový plech

Kluzné napojení na strop je nutno provést vždy, kdy by očekávaný (vypočtený) průhyb stropu mohl vést do příčky nežádoucí zatížení. V takovém případě je nutno ponechat mezi stropem a horní hranou desek opláštění dilatační spáru, jejíž šířka odpovídá očekávanému průhybu stropu.

Uvedené typické detaily je možno použít do průhybu max. 20 mm (resp. při užití UW Max 75 a UW Max 100 do průhybu 55 mm). Řešení pro větší průhyby konzultujte v Centru technické podpory Rigips.

Mezi profil R-UW a líc stropu je umístěna vložka z pruhů sádkkartonu stejné šířky, jako je šířka profilu R-UW.

Mezi vložku z pruhů sádkkartonu a strop je umístěno napojovací těsnění z materiálu reakce na oheň A1 nebo A2 (podle ČSN EN 13 501-1).

Svislé profily R-CW je nutno zkrátit tak, aby byl umožněn očekávaný průhyb stropu. Přitom je třeba zajistit, aby svislé profily R-CW zasahovaly do vodících profilů R-UW minimálně na délku 15 mm.

Aby byla při průhybu stropu umožněna volná dilatace, smí být šrouby připevňující opláštění ke svislým profilům R-CW umístěny ve vzdálenosti nejméně 25 mm od spodní hrany příruby profilu R-UW.

Volnou horní hranu desek se doporučuje opatřit natmeleným ochranným profilem.

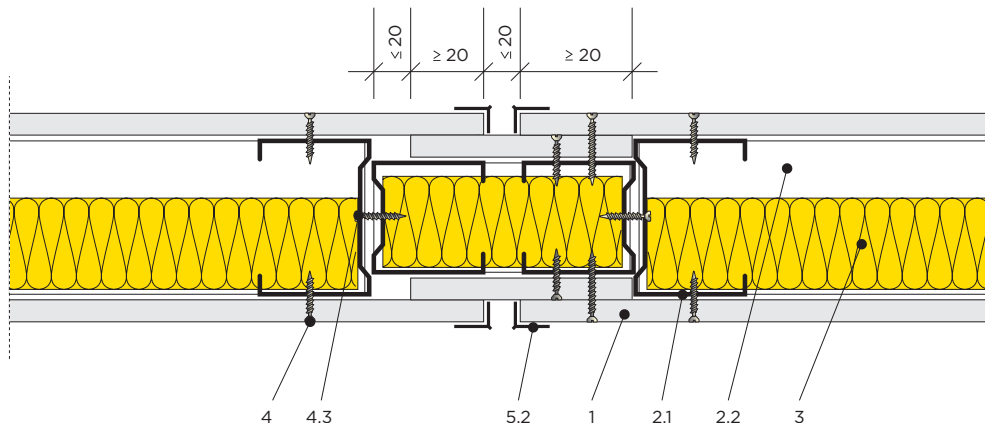
Detail napojení 5.15.40 a 5.15.41 omezuje požární odolnost a vzduchovou neprůzvučnost celé příčky na úroveň jednoplášťové skladby příčky.



## Dilatační spáry v příčkách

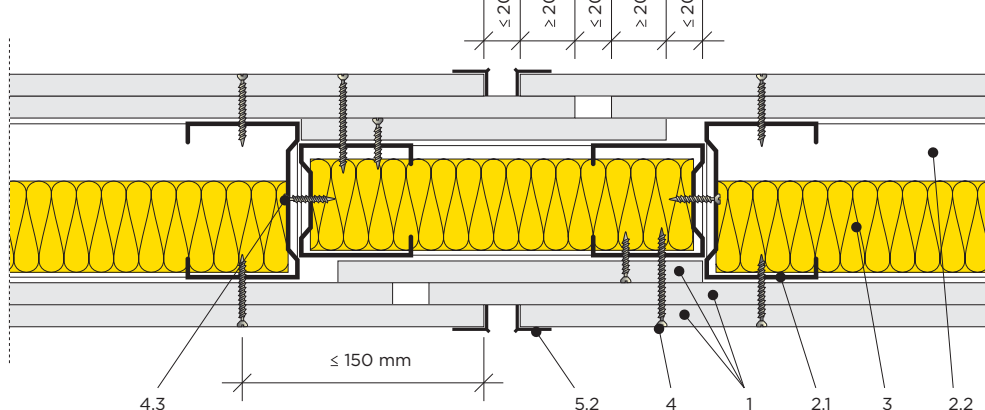
### Dilatační spára v příčce jednoduše opláštěné

5.35.01

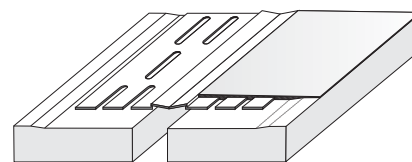


### Dilatační spára v příčce dvojitě opláštěné

5.35.02



- |     |                              |     |   |
|-----|------------------------------|-----|---|
| 1   | Desky Rigips                 | 4.3 | Samovrtný šroub Rigips 421 LB                               |
| 2.1 | Svislý profil R-CW           | 5.2 | Natmelený ukončovací ALU profil<br>či lišta na hrany L-Trim |
| 2.2 | Vodorovný profil R-UW        |     |   |
| 3   | Izolace z minerálních vláken |     |   |
| 4   | Rychlošrouby Rigips 212 TN   |     |   |



Dilatační spáry objektu je nutné na příslušných místech zohlednit i v konstrukcích suché vnitřní výstavby. Takto provedené dilatační spáry musí umožnit nejméně stejnou hodnotu posunutí jako dilatace konstrukční. Řešení dilatační spáry musí splňovat deklarované hodnoty požární odolnosti a vzduchové neprůzvučnosti. Je proto nutné zachovat zásadu, že v každém příčném řezu musí být dodržen počet desek opláštění daný pro příslušnou konstrukci. Volné hrany sádkartonových desek je doporučeno opatřit natmelenou ukončovací lištou. Dilataci je u konstrukcí ze sádkartonových, sádrovláknitých desek či desek Glasroc H (v kategorii vlhkých prostor B dle ČSN 13964) třeba provést i při dosažení plošných či délkových limitů:

- maximální délka dilatačního úseku 15 m;
- maximální plocha dilatačního pole 100 m<sup>2</sup>.

V těchto případech se neočekávají výrazná vzájemná posunutí dilatačních úseků.

Přerušené opláštění je možné opatřit např. krycím dilatačním profilem (viz detail).

Dilataci u konstrukcí z desek Glasroc H (v kategorii vlhkých prostor C dle ČSN 13964) je třeba provést i při dosažení plošných či délkových limitů:

- maximální délka dilatačního úseku 10 m;
- maximální plocha dilatačního pole 60 m<sup>2</sup>.

V těchto případech se neočekávají výrazná vzájemná posunutí dilatačních úseků.

Přerušené opláštění je možné opatřit např. krycím dilatačním profilem (viz detail).

# TYPICKÉ DETAILY

## Protipožární ucpávky

### Vybrané detaily úpravy příček Rigips pro instalaci protipožárních ucpávek

Níže uvedené detaily představují rámec základních informací k úpravě příček Rigips před instalací protipožární ucpávky. Uvedená řešení mají pouze informativní charakter. Požadavky na úpravu sádkartonové příčky pro instalaci dané protipožární ucpávky se mohou lišit, směrodatné jsou požadavky výrobce ucpávky a projektové dokumentace. Konkrétní úpravu příčky pro danou ucpávku doporučujeme před instalací konzultovat s výrobcem ucpávky. Montáž protipožární ucpávky smí provádět pouze odborně způsobilá firma proškolená daným výrobcem.

### CFS-S ACR – Akrylátový protipožární tmel Hilti

Slouží k utěsnění např. ocelových a měděných trubek a dilatačních spár.

#### Parametry příčky - základní požadavky:

- Klasifikace příčky podle EN 13501-2 pro požadovanou PO
- Opláštění z obou stran min. 2x SDK 12,5 mm, desky druhu DF dle ČSN EN 520
- Desky reakce na oheň A2-s1;d0 nebo A1 podle ČSN EN 13501-1
- Tloušťka příčky min. 100 mm, ocelové profily nebo dřevěné sloupky
- Příčka na ocelových profilech nemusí obsahovat minerální izolaci, není-li vyžadována z hlediska PO nebo vzduch. neprůzvučnosti
- Dřevěný prvek musí být od ucpávky vzdálen min. 100 mm a tato dutina musí být vyplněna izolací třída A1 nebo A2 dle EN 13501-1.

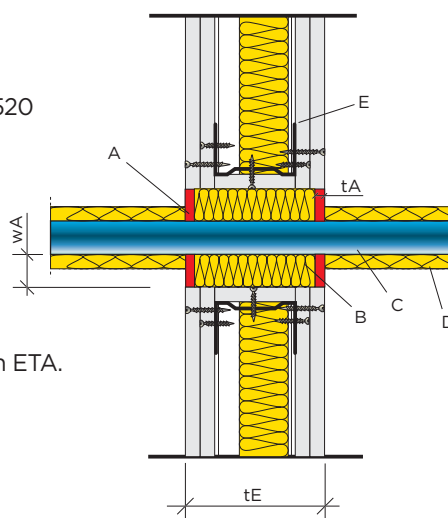
Další zásady provedení protipožární ucpávky se řídí příslušným dokumentem ETA.

Legenda:

- A Protipožární akrylátový tmel CFS-S ACR
- tA Tloušťka vrstvy protipožárního tmele 10 mm
- C Kovové potrubí do  $\varnothing$  168,3 mm a měděné potrubí do  $\varnothing$  89 mm
- E SDK stěna
- tE tloušťka stěny  $\geq$  100 mm
- wA vzdálenost potrubí od kraje prostupu 30 - 40 mm
- D Izolace z minerální plsti tl. min 40 mm do vzdálenosti 500 mm na obě strany od prostupu
- B Minerální plst' obj. hm.  $\geq$  45 kg/m<sup>3</sup>

### Příklad ucpávky CFS-S ACR

#### EI 120 – Izolované kovové potrubí



### CFS-D 25 – Protipožární kabelový disk CFS-D 25 Hilti

Samolepicí disky s protipožárním tmelem slouží k utěsnění jednotlivých kabelů a malých kabelových svazků v otvorech do max. 25 mm.

#### Parametry příčky - základní požadavky:

- Klasifikace příčky podle EN 13501-2 pro požadovanou PO
- Opláštění z obou stran min. 2x SDK 12,5 mm, desky druhu DF dle ČSN EN 520
- Desky reakce na oheň A2-s1;d0 nebo A1 podle ČSN EN 13501-1
- Tloušťka příčky min. 100 mm, ocelové profily nebo dřevěné sloupky
- Příčka na ocelových profilech nemusí obsahovat minerální izolaci, není-li vyžadována z hlediska PO nebo vzduch. neprůzvučnosti
- Dřevěný prvek musí být od ucpávky vzdálen min. 100 mm a tato dutina musí být vyplněna izolací třída A1 nebo A2 dle EN 13501-1.

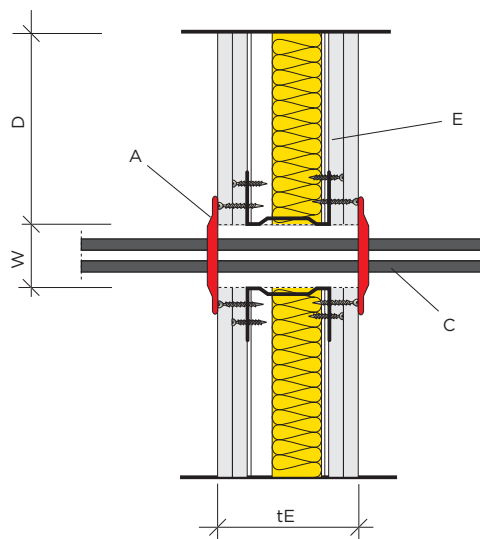
Další zásady provedení protipožární ucpávky se řídí příslušným dokumentem ETA.

Legenda:

- A – Kabelový disk CFS-D 25
- C – Kabel max.  $\varnothing$  21 mm; svazek kabelů max.  $\varnothing$  19 mm
- D – Vzdálenost sousedních prostupů  $\geq$  5 mm
- E – SDK stěna
- tE – Tloušťka stěny  $\geq$  100 mm
- W – Max. velikost prostupu =  $\varnothing$  25 mm resp. 25 x 25 mm

### Příklad ucpávky CFS-D 25

#### EI 90 – Kabely a kabelové svazky



## Vybrané detaily úpravy příček Rigips pro instalaci požárních ucpávek

### CFS-F FX - Flexibilní protipožární pěna Hilti

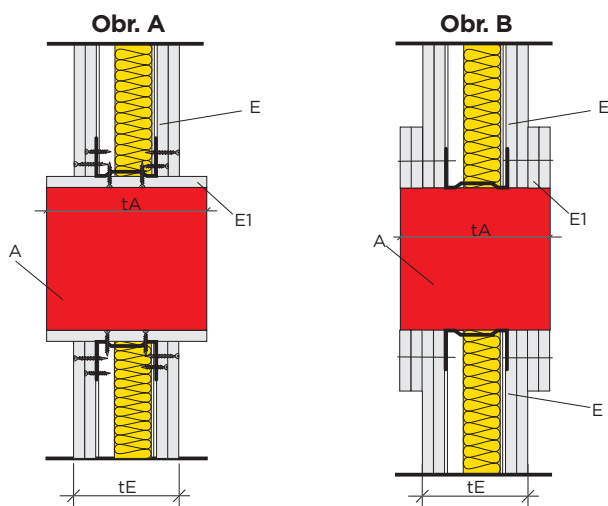
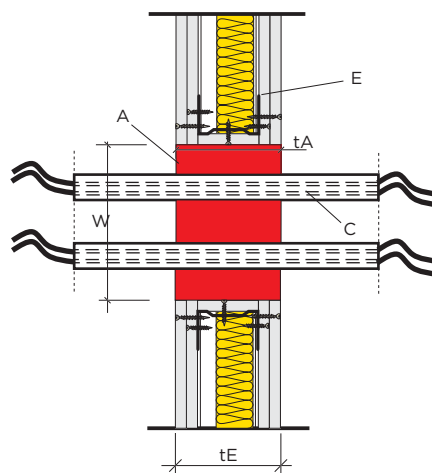
Slouží k utěsnění potrubí, kabelových a smíšených prostupů.

#### Parametry příčky - základní požadavky:

- Klasifikace příčky podle EN 13501-2 pro požadovanou PO
- Opláštění z obou stran min. 2x SDK 12,5 mm, desky druhu DF dle ČSN EN 520
- Desky reakce na oheň A2-s1;d0 nebo A1 podle ČSN EN 13501-1
- Tloušťka příčky min. 100 mm a dále dle požadavku dané varianty ucpávky, průchozího vedení a požadované požární odolnosti.
- Pokud je požadovaná tloušťka těsnění tA vyšší než tloušťka stěny, musí být na podporu namontován nosný rám (E1) vyrobený z SDK (třídy A1 nebo A2 dle EN 13501-1).
  - Obr. A - Rám instalovaný uvnitř otvoru, souměrně s osou stěny. Hloubka rámu  $\geq tA$  - tloušťka těsnění.
  - Obr. B - Rám upevněný ke stěně kolem otvoru (šířka rámu  $\geq 50$  mm), nainstalován na obou stranách, souměrně s osou stěny. Celková tloušťka stěny včetně rámu  $\geq tA$  - tloušťka těsnění.
- Dřevěný prvek musí být od ucpávky vzdálen min. 100 mm a tato dutina musí být vyplněna izolací třída A1 nebo A2 dle EN 13501-1.

Další zásady provedení protipožární ucpávky se řídí příslušným dokumentem ETA.

### Příklad ucpávky CFS-F FX - Protipožární pěna EI 60 - Kabelové žlaby



#### Legenda:

- A Protipožární pěna CFS-S FX
- tA Hloubka vyplnění  $\geq 150$  mm
- C Maximální průměr kabelů s izolací 80 mm  
Maximální zaplnění prostupu kabely 60%
- E SDK stěna
- tE tloušťka stěny  $\geq 150$  mm
- E1 podpůrný nosný rám
- W Max. velikost prostupu 400 x 400 mm

#### Poznámky k uvedeným detailům protipožárních ucpávek Hilti:

Vybrané detaily plní funkci těsnění prostupů požárně dělících konstrukcí s ohledem na charakteristiky vlastností požární odolnosti v souladu s ČSN EN 13501-2+A1 (celistvost (E), izolace (I)), a ČSN EN 1366-3.

Jakákoliv úprava detailů je na výhradní zodpovědnost projektanta/zhotovitele.

Navrhované řešení Hilti musí být vždy ve shodě s technickými listy výrobce.

Montáž smí provádět pouze odborně proškolená firma.

Všechny potřebné informace jsou dostupné na internetové adrese [www.hilti.cz](http://www.hilti.cz) nebo v technických listech společnosti Hilti.

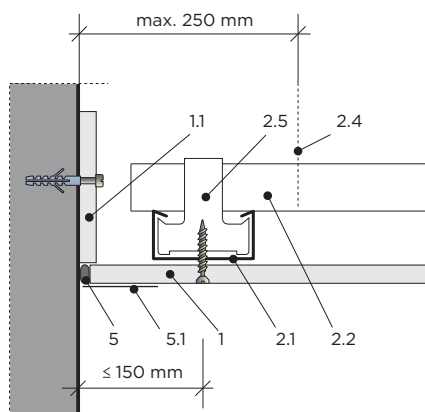
Vybrané detaily protipožárních ucpávek jsou v Katalogu požárně odolných konstrukcí suché výstavby Rigips uvedeny se souhlasem společnosti **Hilti ČR spol. s r.o.**

# TYPICKÉ DETAILY

## Napojení podhledů na stěnu

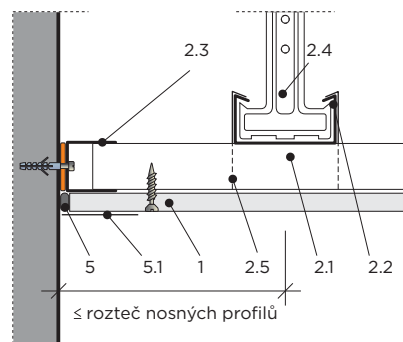
### Napojení pevné bez profilu R-UD

5.60.01



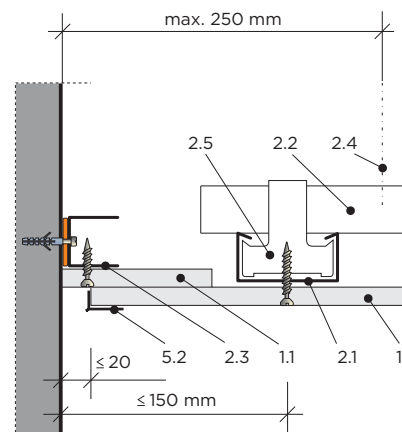
### Napojení pevné, příčné s profilem R-UD s požární odolností zdola

5.60.02



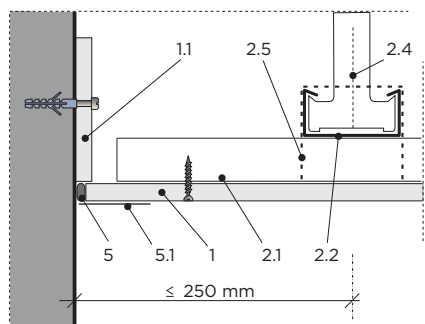
### Napojení volné se stínovou spárou a profilem R-UD

5.60.03



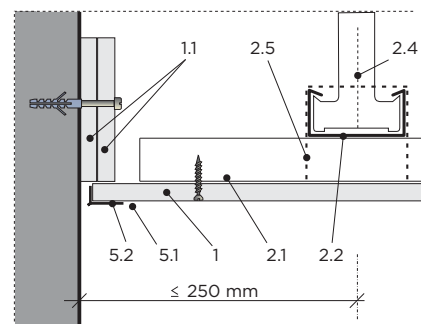
### Napojení pevné bez profilu R-UD

5.60.04



### Napojení volné se stínovou spárou bez profilu R-UD

5.60.05



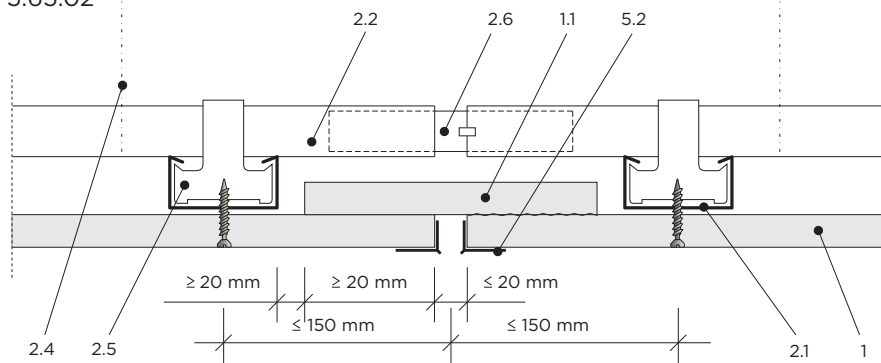
- 1 Desky Rigips
- 1.1 Pruh ze sádkartonu min. 100 mm
- 2.1 Profil R-CD montážní
- 2.2 Profil R-CD nosný
- 2.3 Profil R-UD obvodový
- 2.4 Závěs
- 2.5 Křížová spojka
- 5 Zatmeleno dle technologie Rigips
- 5.1 Výztužná páska
- 5.2 Natmelený ukončovací ALU profil či lišta na hrany L-Trim

U napojení podhledů na stěnu je třeba zajistit, aby spára byla dostatečně těsná proti průniku požáru. Proto je fixní napojení podloženo páskem sádkartonové desky (5.60.01 a 5.60.04) nebo profilem (5.60.02) a zatmeleno sádkovým spárovacím tmelem. V případě možné dilatace mezi stěnou a opláštěním podhledu (5.60.03 a 5.60.05) je třeba bezpečnost spáry zajistit dostatečně širokým podložním pruhem sádkartonu. Dodatečné přetmelení koutů trvale pružným tmelem je možné.

## Dilatační spára podhledu

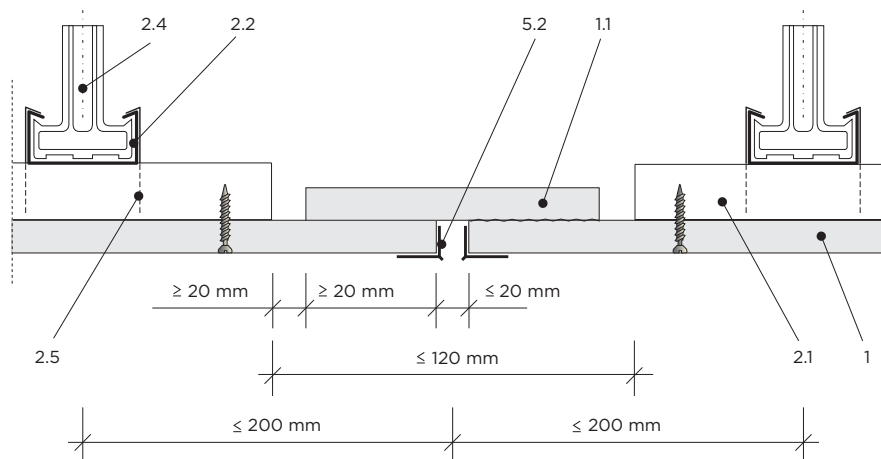
### Dilatace podhledu - podél montážních profilů

5.65.02

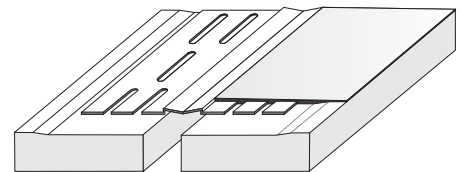


### Dilatace podhledu - příčně přes směr montážních profilů

5.65.03



- |  |  |
|--|--|
| 1 Sádkartonová deska Rigips  | 2.4 Závěs  |
| 1.1 Pruh ze sádkartonu (přilepený jen na jedné straně např. spárovacím tmelem) | 2.5 Křížová spojka (úhlová kotva)                            |
| 2.1 Montážní profil R-CD   | 2.6 Spojovací kus R-CD                                       |
| 2.2 Nosný profil R-CD  | 3 Minerální izolace  |
|  | 5.2 Natmelený ukončovací ALU profil či lišta na hrany L-Trim |



Dilatační spáry objektu je nutné na příslušných místech provést i v konstrukcích suché vnitřní výstavby. Takto provedené dilatační spáry musí umožnit nejméně stejnou hodnotu posunutí jako dilatace konstrukční. Řešení dilatační spáry musí splňovat deklarované hodnoty požární odolnosti a vzduchové neprůzvučnosti. Je proto nutné zachovat zásadu, že v každém příčném řezu musí být dodržen počet desek opláštění daný pro příslušnou konstrukci. Volné hrany sádkartonových desek je doporučeno zpevnit natmelenou ochrannou lištou. Dilataci je u konstrukcí ze sádkartonových, sádrovláknitých desek či desek Glasroc H (v kategorii vlhkých prostor B dle ČSN 13964) třeba provést i při dosažení plošných či délkových limitů:

- maximální délka dilatačního úseku 15 m;
- maximální plocha dilatačního pole 100 m<sup>2</sup>.

V těchto případech se neočekávají výrazná vzájemná posunutí dilatačních úseků. Přerušené opláštění je možné opatřit např. krycím dilatačním profilem (viz detail).

Dilataci u konstrukcí z desek Glasroc H (v kategorii vlhkých prostor C dle ČSN 13964) je třeba provést i při dosažení plošných či délkových limitů:

- maximální délka dilatačního úseku 10 m;
- maximální plocha dilatačního pole 60 m<sup>2</sup>.

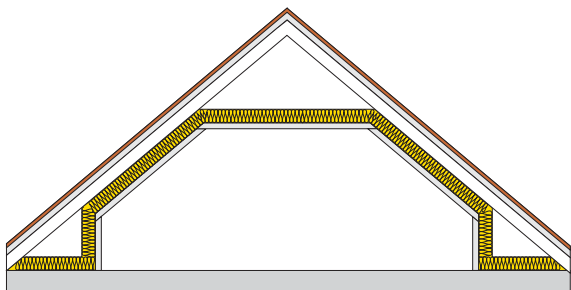
V těchto případech se neočekávají výrazná vzájemná posunutí dilatačních úseků. Přerušené opláštění je možné opatřit např. krycím dilatačním profilem (viz detail).

# TYPICKÉ DETAILY

## Podkroví – postranní stěny

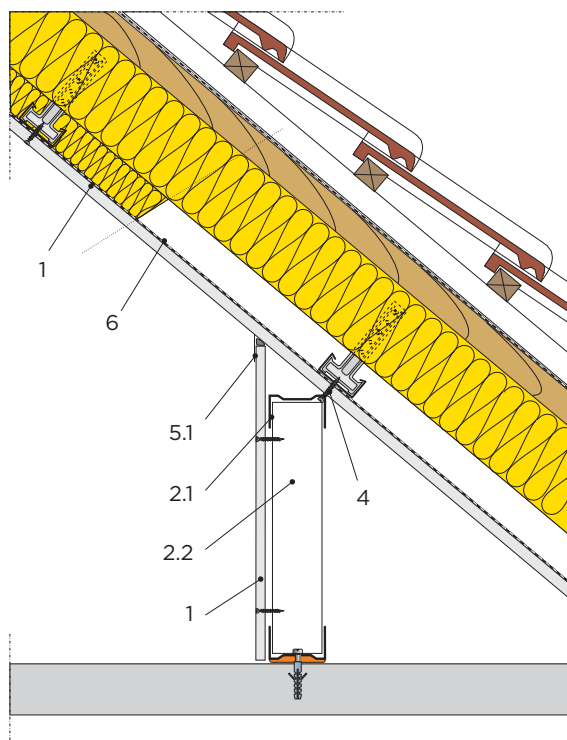
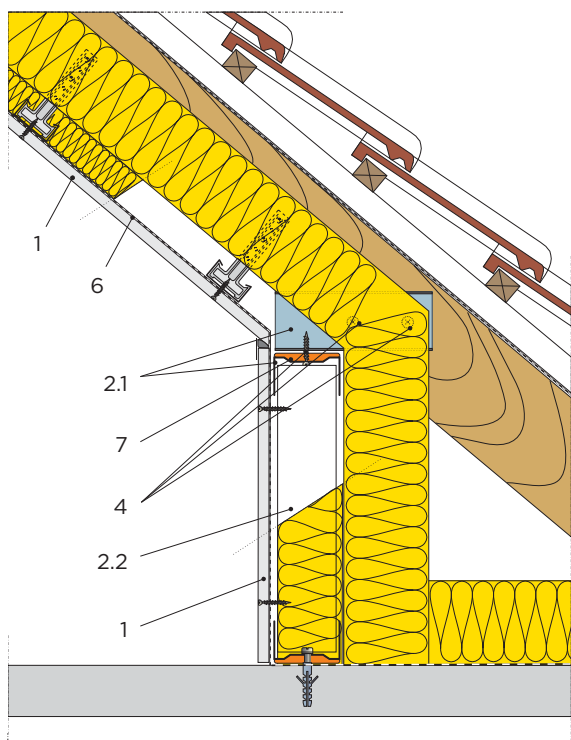
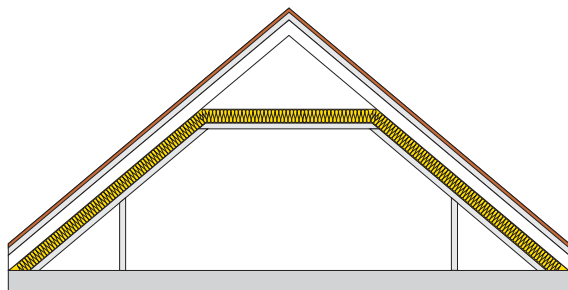
Postranní stěna výšky do 1000 mm

5.80.01



Postranní stěna výšky přes 1000 mm

5.80.02



Tloušťka a počet vrstev desek opláštění podkroví jsou specifikovány u jednotlivých konstrukcí.

Rozhodující pro volbu uspořádání (detail 5.80.01 nebo 5.80.02) je výška postranní stěny – zejména zda bude prostor za postranní stěnou využíván, či nikoli.

V případě detailu 5.80.01 (prostor za stěnou nevyužit) je sloupek postranní stěny připevněn přímo ke krokvi a tepelná izolace je umístěna ve stěně. Opláštění stěny je shodné s opláštěním podkroví.

Hrany desek opláštění stěny jsou opracovány podle úhlu střechy a spára musí být řádně vytmelena spárovacím tmelem.

Vrstvu minerální izolace je nutno zabezpečit proti sesunutí.

V případě detailu 5.80.02 (prostor za stěnou bude využíván) je opláštění šikmé části střechy protaženo až k pozednici.

Na opláštění stěny nejsou v tomto případě kladeny nároky z hlediska požární odolnosti.

- 1 Desky Rigips
- 2.1 Profil R-CW
- 2.2 Profil R-UW
- 3 Izolace z minerálních vláken
- 4 Rychlošrouby Rigips TN
- 5.1 Natmelená výztužná páska
- 6 Parozábrana
- 7 Napojovací těsnění

# MONTÁŽ DESEK GLASROC F RIDURIT

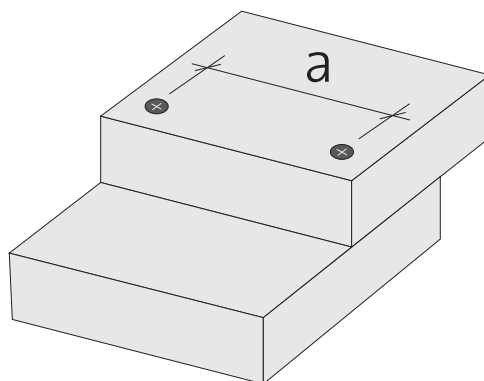
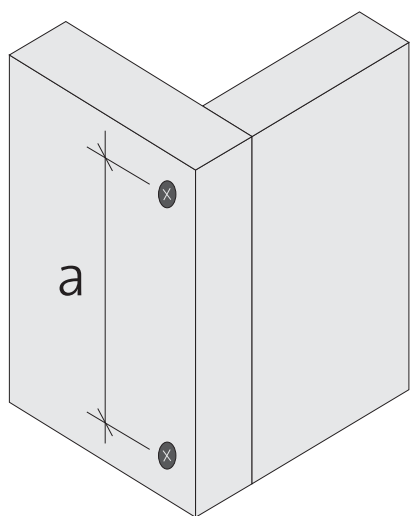
## Pokyny k montáži

Desky Glasroc F Ridurit je doporučeno řezat strojní pilou s odsáváním prachu. Přířezy je možné provádět ruční pilou s jemnými zuby.

Desky Glasroc F Ridurit je možno spojovat přímo do čelní (řezané) hrany. Spojování desek se provádí speciálními šrouby Ridurit nebo sponkami z ocelového drátu (např. HAUBOLD typ KG 700 CNK, HD 7900, SD 9100).

Pro spojování desek Glasroc F Ridurit tl. 15 mm do čelní hrany je přípustné používat jen ocelové sponky. V každém případě musí být spojovací prostředky opatřeny antikorozií úpravou.

Spáry ve stycích desek a v napojeních na okolní konstrukce se vyspárují tmelem MAX. Tmelení ve spojité ploše není z hlediska požární odolnosti konstrukcí vyžadováno.



### Spojování desek přes hranu

Desky Ridurit tloušťka (mm)	Šrouby Ridurit délka (mm)	Sponky z ocelového drátu délka (mm)
15	-	44
20	55	50
25	55	63

### Spojování desek v ploše

Desky Ridurit tloušťka (mm)	Šrouby Ridurit délka (mm)	Sponky z ocelového drátu délka (mm)
15 + 15	25	28
15 + 20	35	28
20 + 20	35	38
20 + 25	35	38
25 + 25	45	44

### Maximální rozteč spojovacích prostředků „a“

Požární odolnost (v min.)	Šrouby Ridurit délka (mm)	Sponky z ocelového drátu délka (mm)
---------------------------	---------------------------	-------------------------------------

### Spojování desek přes hranu

30-60	200	100
90-120	100	100

### Spojování desek v ploše

30-120	200	100
--------	-----	-----

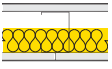
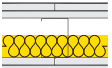
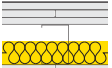
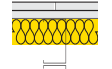
# ZÁSADY PRO MONTÁŽ POŽÁRNĚ ODOLNÝCH KONSTRUKCÍ

- a)**  
Napojovací těsnění z pěnového materiálu je možno použít za předpokladu, že je kryto zatmelením v plné tloušťce opláštění. V případě přímého namáhání ohněm (např. u kluzného napojení příčky na strop) je nutno použít pásek z minerálních vláken třídy reakce na oheň nejméně A2 (podle ČSN EN 13 501-1).
- b)**  
Pro montáž požárně odolných konstrukcí je nutno používat sádrokartonové desky předepsané v Katalogu požárně odolných konstrukcí suché výstavby Rigips a další materiály ze systému Rigips.
- c)**  
Je nutno dodržovat provedení jednotlivých detailů napojení na návazné konstrukce podle podkladů Rigips.
- d)**  
U vícevrstvě opláštěných konstrukcí je nutno tmelit spáry ve všech vrstvách.
- e)**  
Šířka dilatačních spár nesmí překročit 20 mm.
- f)**  
Při napojení na strop s očekávanými průhyby nad 10 mm je nutno vytvořit kluzné napojení. Přitom je nutno podložit R-UW profil proužky sádrokartonu.
- g)**  
Protipožární konstrukce musí být celistvá, bez prostupů a jiných oslabení. Zabudovaná svítidla, výplně otvorů aj. musí být certifikována pro užití v požárně odolných konstrukcích nebo musí být zakryta schválenými kryty.
- h)**  
Elektrokrabice ze samozhášivého materiálu jsou přípustné za předpokladu, že nejsou na protilehlých lících příčky umístěny vstřícně proti sobě. Elektrokrabice se doporučuje zabudovat na protilehlých lících příčky do různých polí mezi svislé profily. Pokud je nutné umístit elektrokrabice do stejného pole mezi svislé profily, je nutné je vzájemně odsadit výškově minimálně o 400 mm.
- i)**  
U sádrokartonových podhledů je nutno dbát na použití správných závěsů a křížových spojek, jakož i na předepsané rozteče, rozpony a minimální svěšení podhledu od nosného stropu.
- j)**  
U šachtových stěn, kde elektrokrabice je přímo exponována požáru, je nutno provést ochranný kryt (kulisu) ze sádrokartonových desek stejného typu a tloušťky jako opláštění šachty.
- k)**  
Je-li v dané konstrukci vrstva minerální izolace, musí být vložena celoplošně. Zároveň musí být dodržena tloušťka, hustota a typ minerální izolace tak, aby tyto parametry byly v souladu se schválenou technickou dokumentací Rigips.
- l)**  
Při požadavku na požární odolnost smí být v dutině konstrukce vedeny elektroinstalační kabely, které splňují třídu reakce na oheň  $A_{CA}$ ,  $B1_{CA}$  nebo  $B2_{CA}$ .
- m)**  
Zavěšování břemen přímo do opláštění požárních konstrukcí Rigips není dovoleno, s výjimkou zavěšení břemen pomocí vrtů  $\varnothing$  5 mm resp. šrouby typu FN do opláštění deskami Habito® H (viz kap. 2 Montážní příručky sádrokartonáře)
- Při montáži protipožárních konstrukcí Rigips je nutno dodržovat montážní pravidla a zásady dané technologickými pravidly (Montážní příručka sádrokartonáře).**



# VYBRANÉ KONSTRUKCE PŘÍČEK BEZ POŽÁRNÍ ODOLNOSTI

Dovolené výšky příček Rigips dle kategorie zatížení, bez požární odolnosti

Schéma	Kód	Celk. tl. (mm)	Opláštění	Konstrukce	Rozteč (mm)	Max. výška pro oblast zatížení dle ČSN EN 1990-1-1							
						A	B, C1-C4, D	C5	E				
	SK12	75	1x 12,5	R-CW 50	625	3500	2000	-	-				
					417	3800	3400	-	-				
					313	4300	3850	-	-				
				R-CW 75	625	4700	3700	-	-				
					417	6100	4700	-	-				
					313	7100	5400	-	-				
		R-CW 100		625	6000	4500	-	-					
				417	8100	6000	-	-					
				313	10500	7800	-	-					
		R-CW 150		625	7800	6200	-	-					
				417	11000	9500	-	-					
				313	14500	12000	-	-					
	SK14	100	2x 12,5	R-CW 50	625	4500	3600	-	-				
					417	5500	4800	-	-				
					313	6100	5000	-	-				
				R-CW 75	625	5800	5200	-	-				
					417	7500	6100	-	-				
					313	9500	6900	-	-				
		R-CW 100		625	7000	6300	-	3000 <sup>*)</sup>					
				417	9200	7500	-	4000 <sup>*)</sup>					
				313	11500	9300	-	5300 <sup>*)</sup>					
		R-CW 150		625	8800	8000	-	4500 <sup>*)</sup>					
				417	12500	9900	-	6000 <sup>*)</sup>					
				313	15500	13000	3000	7800 <sup>*)</sup>					
				250	-	-	4000	-					
					SK16	125	3x 12,5	R-CW 50	625	6800	4500	-	-
									417	7700	5500	-	-
		313							8900	6500	-	-	
		R-CW 75						625	7400	6200	-	-	
								417	10100	8000	-	-	
313	12300		8900					-	-				
R-CW 100	625	10000	7400			-		4000 <sup>*)</sup>					
	417	11500	9200			-		5400 <sup>*)</sup>					
	313	14800	11500			-		6400 <sup>*)</sup>					
R-CW 150	625	10900	9900			-		5500 <sup>*)</sup>					
	417	13800	12100			-		7500 <sup>*)</sup>					
	313	18000	14500			-		9000 <sup>*)</sup>					
	SK24	155	2x 12,5	R-CW 50	625	5000	3900	-	-				
					417	6800	5500	-	-				
					313	8000	6200	-	-				
				R-CW 75	625	7500	6000	-	-				
					417	10000	8000	-	-				
					313	12500	9300	-	-				
		R-CW 100		625	10000	7500	-	-					
				417	12500	10500	-	-					
				313	17000	14000	-	-					

<sup>\*)</sup> Platí jen v případě opláštění deskami Habito® H nebo RigiStabil.





## POVĚSTE ZDĚNÍ NA HŘEBÍK

**Habito<sup>®</sup>** H

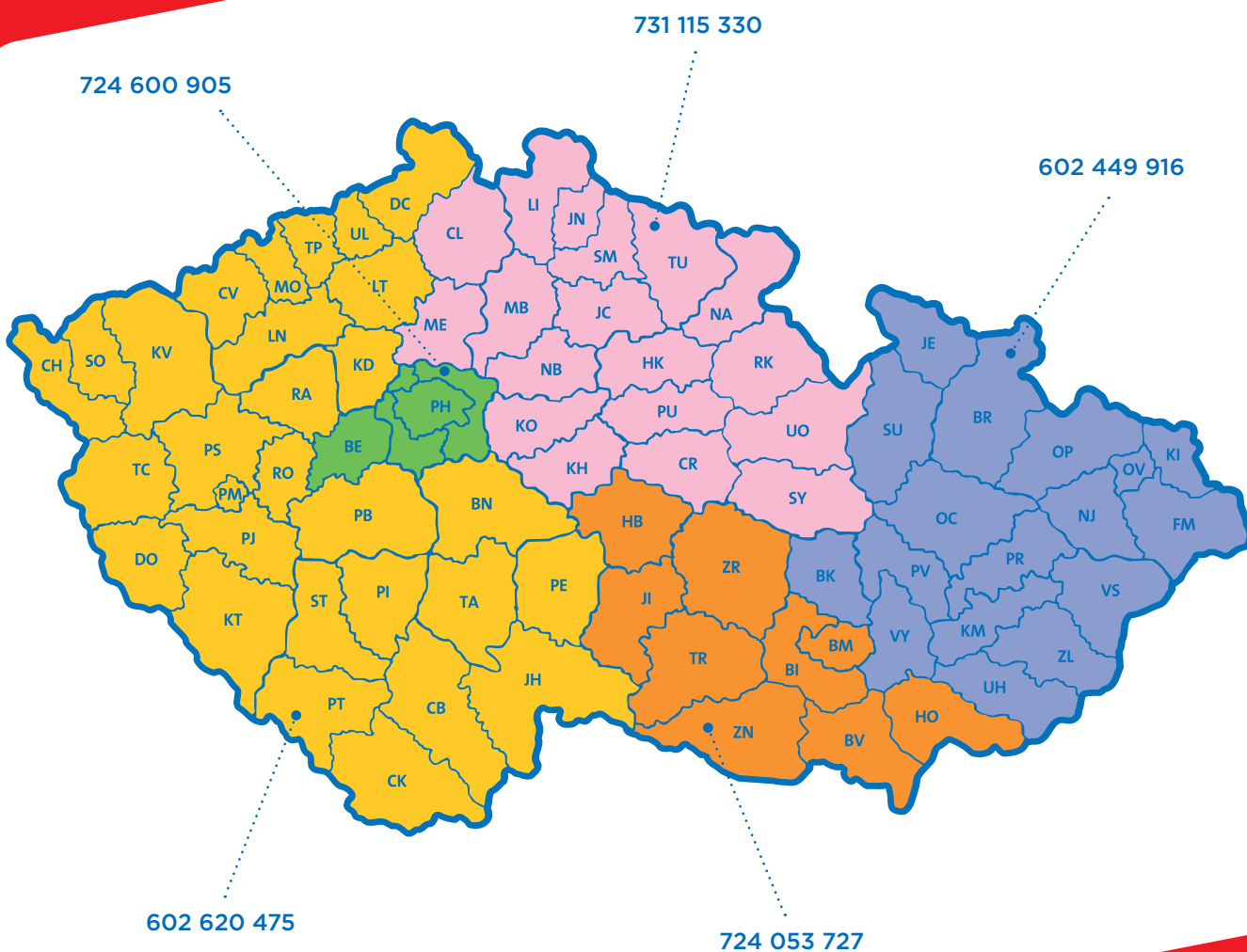
- ideální pro interiérové příčky
- jednoduché kotvení předmětů vrutem bez hmoždinek
- únosnost až 34 kg na jeden kotevní bod
- vynikající akustické vlastnosti
- impregnovaná proti vlhkosti
- protipožární
- tenčí konstrukce = větší užitný prostor
- bezpečnostní třída až RC4 podle ČSN EN 1627



*Nová generace  
sádrokartonových desek*

**[www.rigips.cz](http://www.rigips.cz)**

Centrum technické a obchodní podpory Rigips:  
tel.: 226 292 224, [ctp@rigips.cz](mailto:ctp@rigips.cz)



**Saint-Gobain  
Construction Products CZ a.s.  
Divize Rigips**

Smrčkova 2485/4  
180 00 Praha 8 - Libeň

**Centrum technické podpory**

telefon: 226 292 224  
e-mail: [ctp@rigips.cz](mailto:ctp@rigips.cz)

[www.rigips.cz](http://www.rigips.cz)